

Názvy výrobků zařazených do technického listu**Štěrbínový žlab; Čisticí kus přírodní pro štěrbínový žlab; Vpusťový kus; Přechodová deska; Záslepka pro štěrbínový žlab; Záslepka s odtokem DN 110 pro štěrbínový žlab****1. Specifikace**

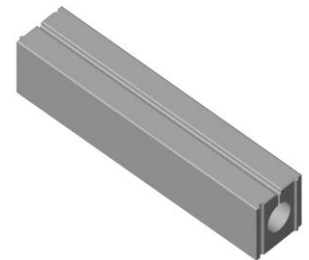
- 1.1. Betonové štěrbínové žlaby jsou vibrolisované výrobky vyráběny kombinovaným účinkem vibrace a přitlaku, při kterém je ve vibrolisu zpracována zavlhlá betonová směs na bázi cementu a plniva (kameniva) modifikovaná ekologicky nezávadnými zušlechťujícími přísadami.
- 1.2. Prvky čisticí kus, vpusťový kus, přechodová deska a záslepky jsou vyráběny technologií vibrolití.

2. Zamýšlené použití

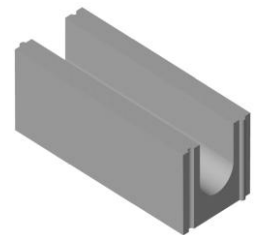
- 2.1. Soustředění a odvádění povrchových vod z ploch pro pěší a/nebo ploch pro vozidla s menším dopravním zatížením (žlaby jsou dimenzovány pro třídu dopravního zatížení D 400). Jsou určeny především pro odvodnění menších ploch a jejich využití je vhodné na stavbách malého rozsahu – EN 1433:2002.
- 2.2. Dílce se ukládají na únosný a předem zhutněný podklad do betonového lože z betonu min. třídy C 25/30n XF3 zavlhlé konzistence S1, max. zrno kameniva 8 mm, o mocnosti min. 100 mm.
- 2.3. Způsob zabudování štěrbínových žlabů musí být proveden vždy s ohledem na místní geologické podmínky, podkladní vrstvy a případné zatížení – doporučujeme konzultovat s projektantem.

3. Přednosti

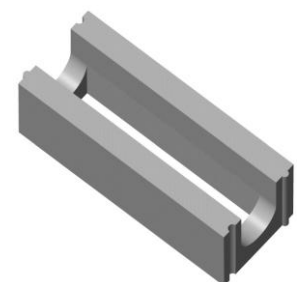
- 3.1. Použité kvalitní vstupní suroviny při výrobě a zpracování každého výrobku zajišťují velmi vysoké užité vlastnosti:
 - vysokou pevnost,
 - mrazuvzdornost a odolnost proti působení vody a chemických rozmrazovacích látek.
- 3.2. Snadná a rychlá pokládka nevyžadující speciální technologie nebo nářadí.



Obr. č. 1 Štěrbínový žlab



Obr. č. 2 Čisticí kus přírodní pro štěrbínový žlab



Obr. č. 3 Vpusťový kus přírodní

4. Nabídka barev a povrchů

4.1. Aktuální nabídka barevného provedení, včetně druhu povrchů, je uvedena v platném ceníku DITON.

5. Expedice, skladování a manipulace s manipulačními jednotkami

5.1. Základní informace pro expedici, skladování a manipulaci s manipulačními jednotkami jsou uvedeny v dokumentu **Pokyny pro skladování, expedici, dopravu a manipulaci s manipulačními jednotkami** – viz www.diton.cz.

5.2. Informace pro stohování manipulačních jednotek jsou uvedeny v dokumentu **Stohovatelnost manipulačních jednotek** – viz www.diton.cz.

6. Doplnující informace

6.1. Rozdíly v barvě a struktuře betonových žlabů mohou být způsobeny odlišnostmi v odstínech a vlastnostech surovin a odlišnostmi při tvrdnutí, kterých se výrobce nemůže vyvarovat, a proto nejsou považovány za významné.

6.2. Výskyt vápenných výkvětů na betonových žlabech (výrobce se jich nemůže vyvarovat) nemá vliv na jejich užité vlastnosti a nepovažuje se za významný.

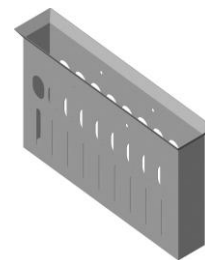
6.3. V případě, že jsou na betonových výrobcích zjevné vady, nesmí dojít k zabudování do konstrukce!

7. Údržba

7.1. Důležité je betonové prvky chránit před nepřiměřeným mechanickým poškozením nebo znečištěním.

8. Legislativa

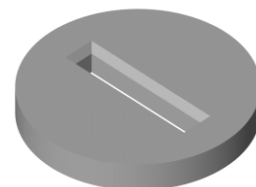
8.1. Betonové výrobky jsou vyráběny v souladu s normou EN 1433:2002 a firemní provozní dokumentací.



Obr. č. 4 Kalový koš pozink



Obr. č. 5 Litinový rošt



Obr. č. 6 Přechodová deska

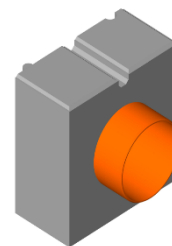


Obr. č. 7 Záslepka pro štěrbinový žlab

ŠTĚRBINOVÝ ŽLAB

Technický list č. 117

- 8.2. Na dané skupiny výrobků jsou vydána výrobcem Prohlášení o vlastnostech – viz www.diton.cz.
- 8.3. Kvalita betonových prvků je průběžně sledována firemní zkušební laboratoří a dozorována akreditovanými zkušebními laboratořemi.
- 8.4. Potřebná legislativa pro jakoukoli manipulaci, skladování a dopravu je uvedena v dokumentu **Pokyny pro skladování, expedici, dopravu a manipulaci s manipulačními jednotkami** – viz www.diton.cz.
- 8.5. Společnost DITON s.r.o. plní povinnosti zpětného odběru a využití odpadů z obalů zapojením do systému sdruženého plnění – viz www.diton.cz.
- 8.6. Systémy managementu firmy DITON s. r. o. splňují požadavky níže uvedených norem, které jsou ověřovány nezávislou společností CERTLINE.



Obr. č. 8 Záslepka s odtokem DN 110 pro štěrbinový žlab

Tab. - Technické parametry

Název výrobku	Povrch	Rozměry – d/š/v [mm]	MJ	Paletizace [MJ]	Hmotnost manipul. jednotky [kg]
Štěrbinový žlab	standard	1000x200x200	ks	20	1 497 kg
Čistící kus přírodní pro štěrbinový žlab	natur	500x200x200	ks	50	1 497 kg
Vpustový kus	natur	500x200x200	ks	50	1 250 kg

Název výrobku	Povrch	Rozměry – d/š/v [mm]	MJ	Kusy [VL*]	Hmotnost [kg]
Záslepka pro štěrbinový žlab	natur	100x200x200	ks	1	9,9 kg
Záslepka s odtokem DN 110 pro štěrbinový žlab	natur	100x200x200	ks	1	7,2 kg

* VL – výrobky se prodávají jednotlivě.

ŠTĚRBINOVÝ ŽLAB

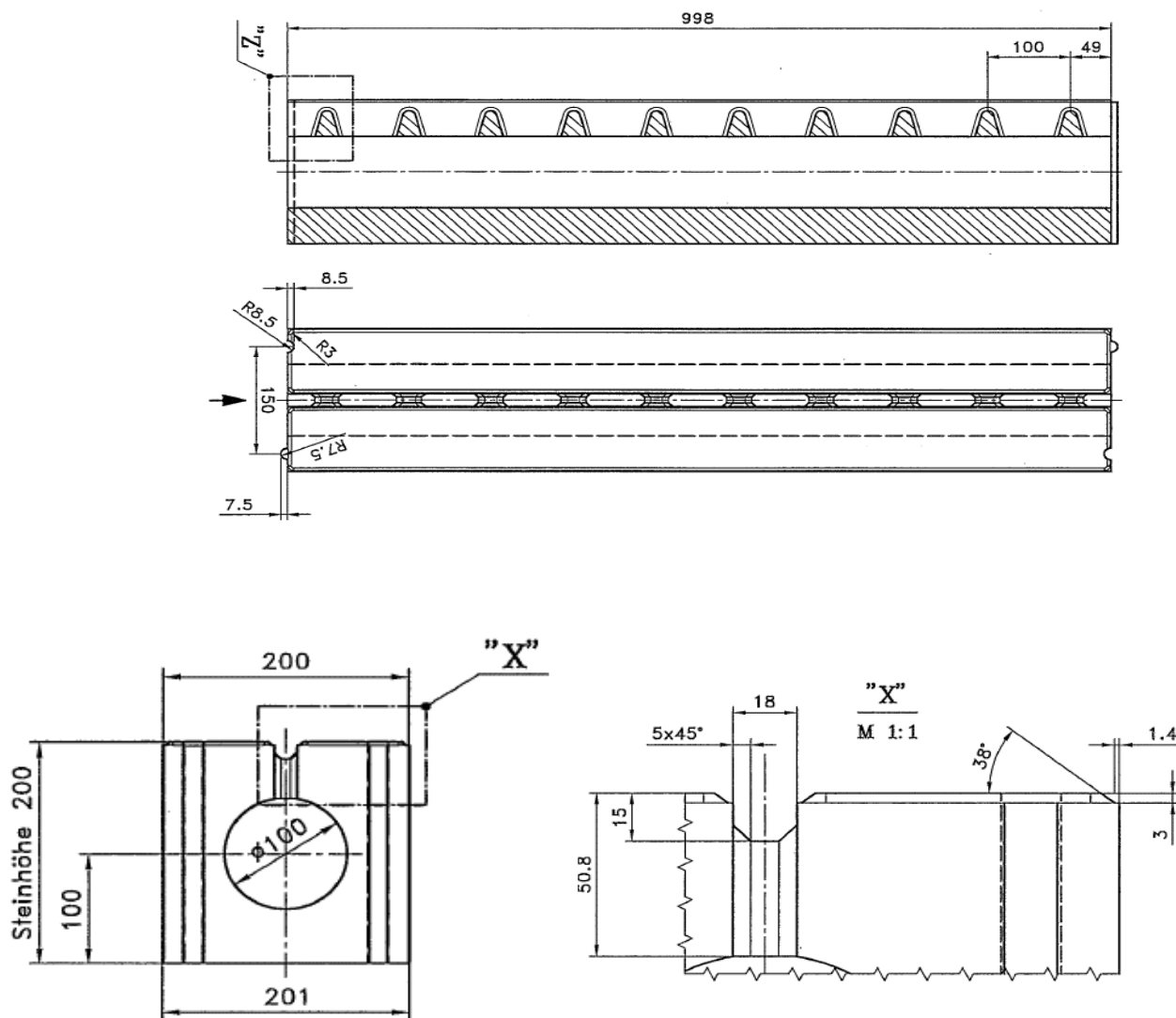
Technický list č. 117

Název výrobku	Povrch	Rozměr – ϕ/v [mm]	MJ	Paletizace [MJ]	Hmotnost [kg]
Přechodová deska	natur	ϕ 600x70	ks	20	745 kg

* VL – výrobky se prodávají jednotlivě.

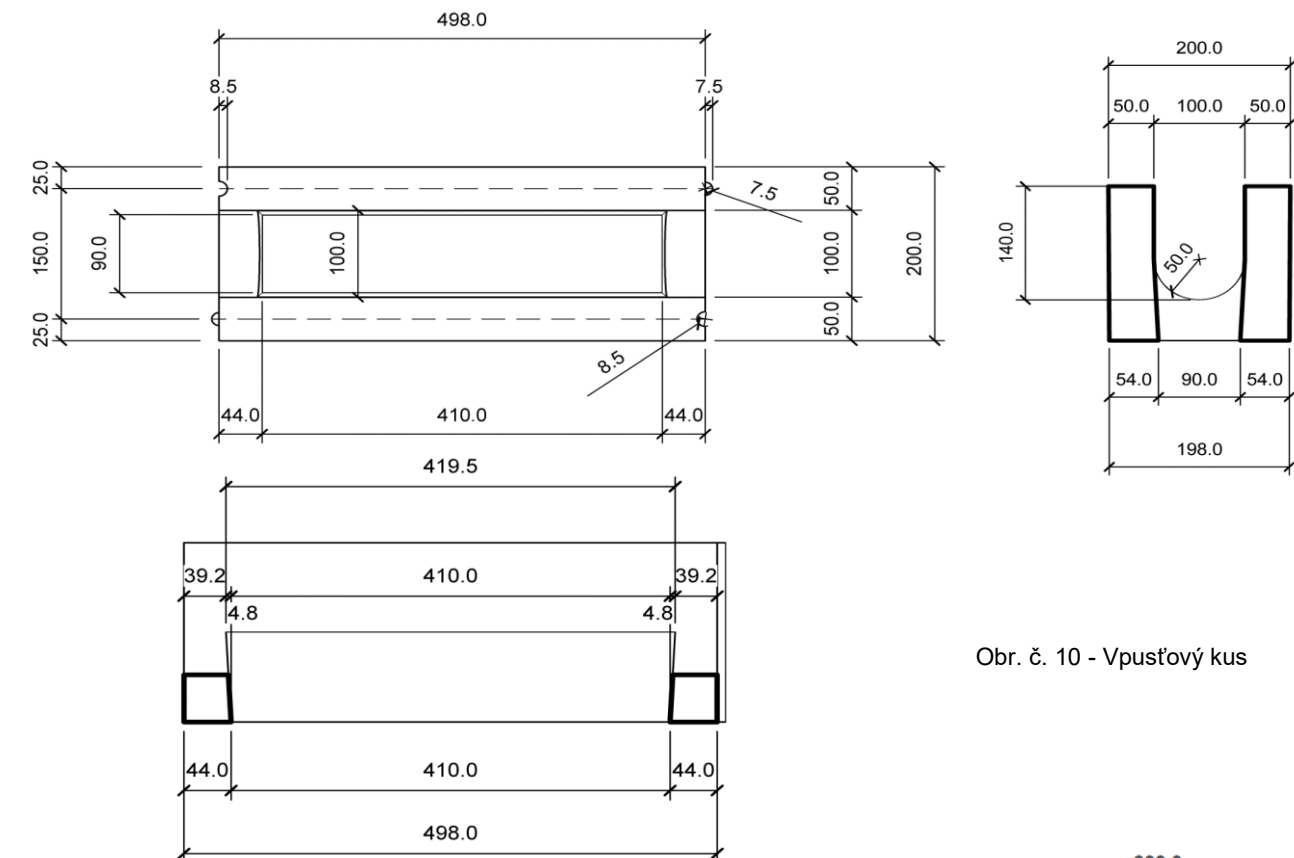
Štěrbínový žlab - Rozměry

Obr. č. 9 - Štěrbínový žlab

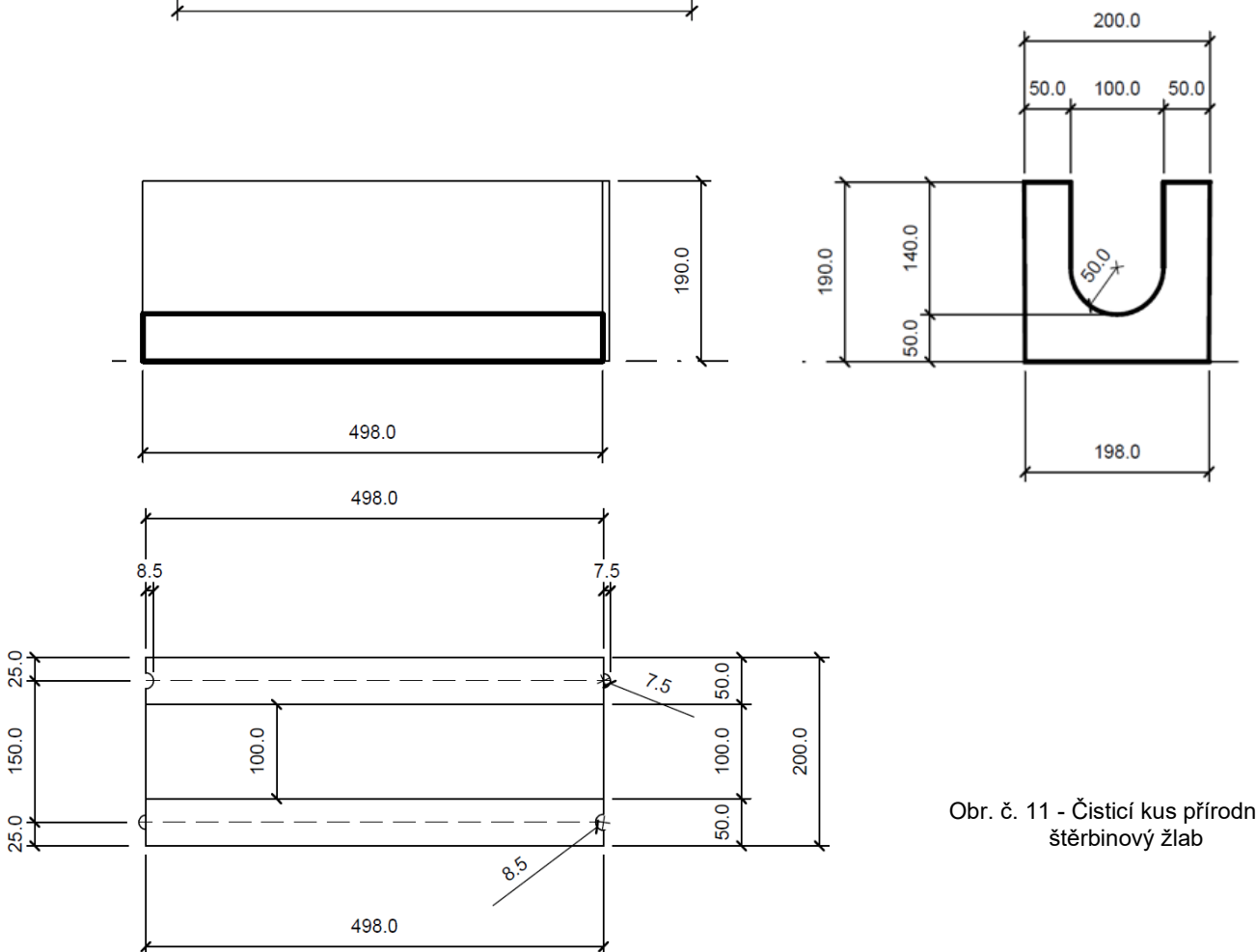


ŠTĚRBINOVÝ ŽLAB

Technický list č. 117



Obr. č. 10 - Vpusťový kus

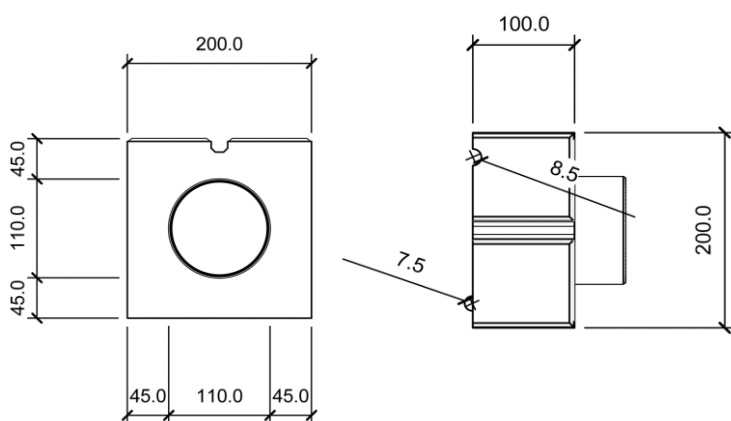


Obr. č. 11 - Čisticí kus přírodní pro štěrbinový žlab

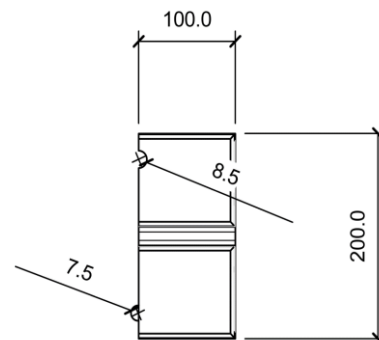
ŠTĚRBINOVÝ ŽLAB

Technický list č. 117

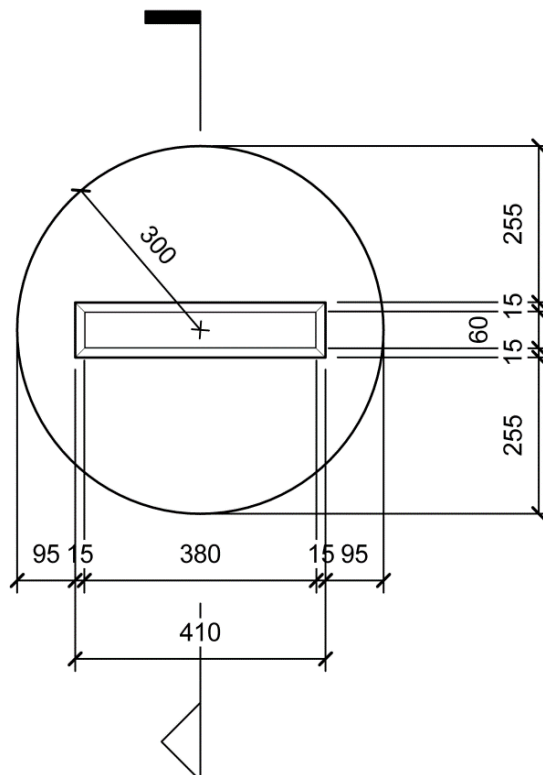
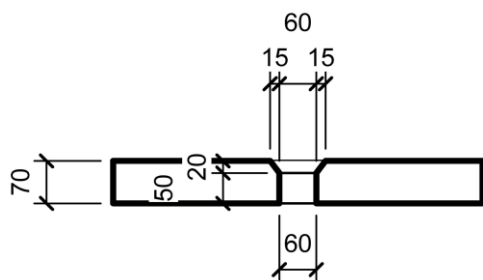
Obr. č. 12 - Záslepka s odtokem
DN 110 pro štěrbinový žlab



Obr. č. 13 - Záslepka pro štěrbinový žlab



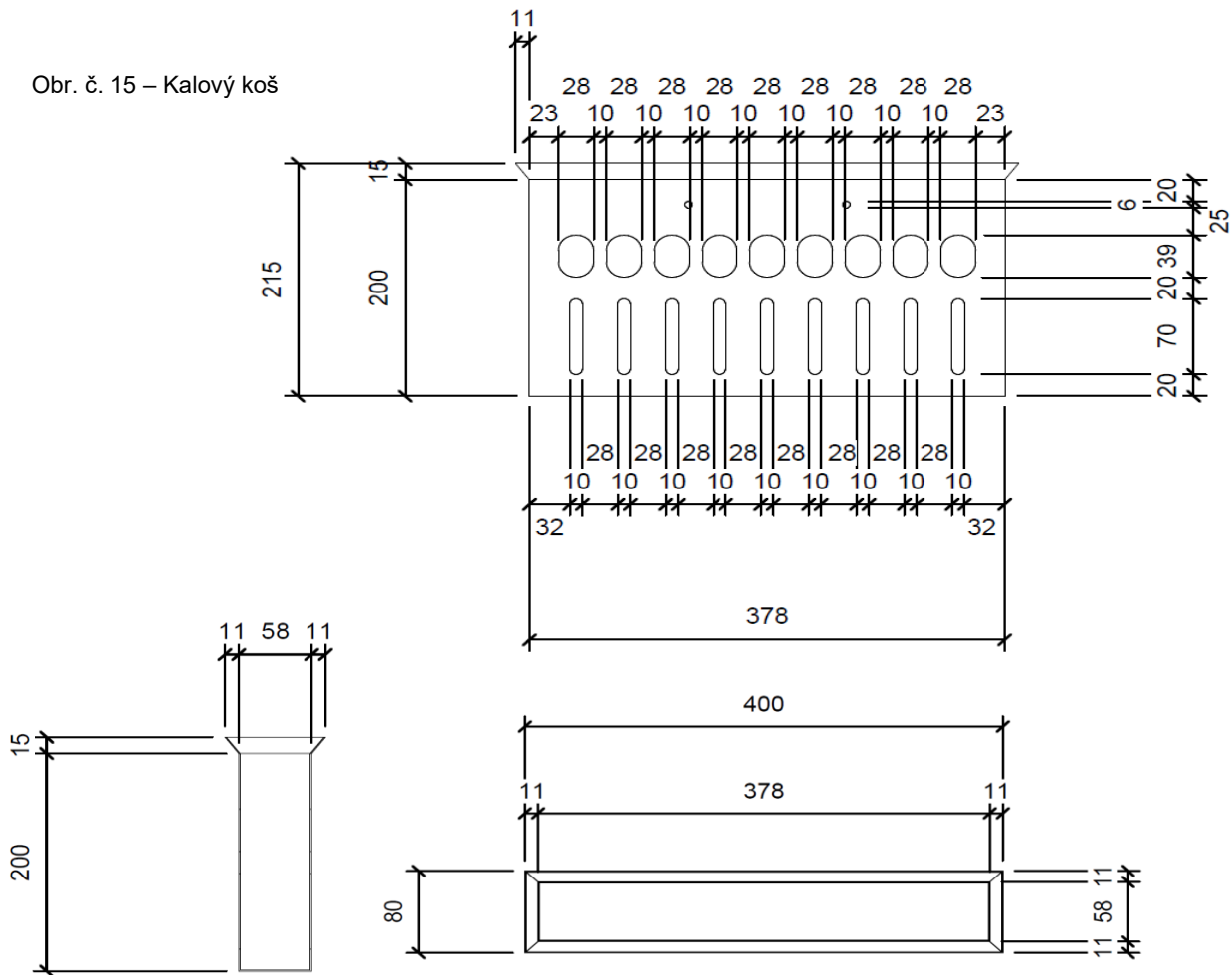
Obr. č. 14 - Přechodová deska



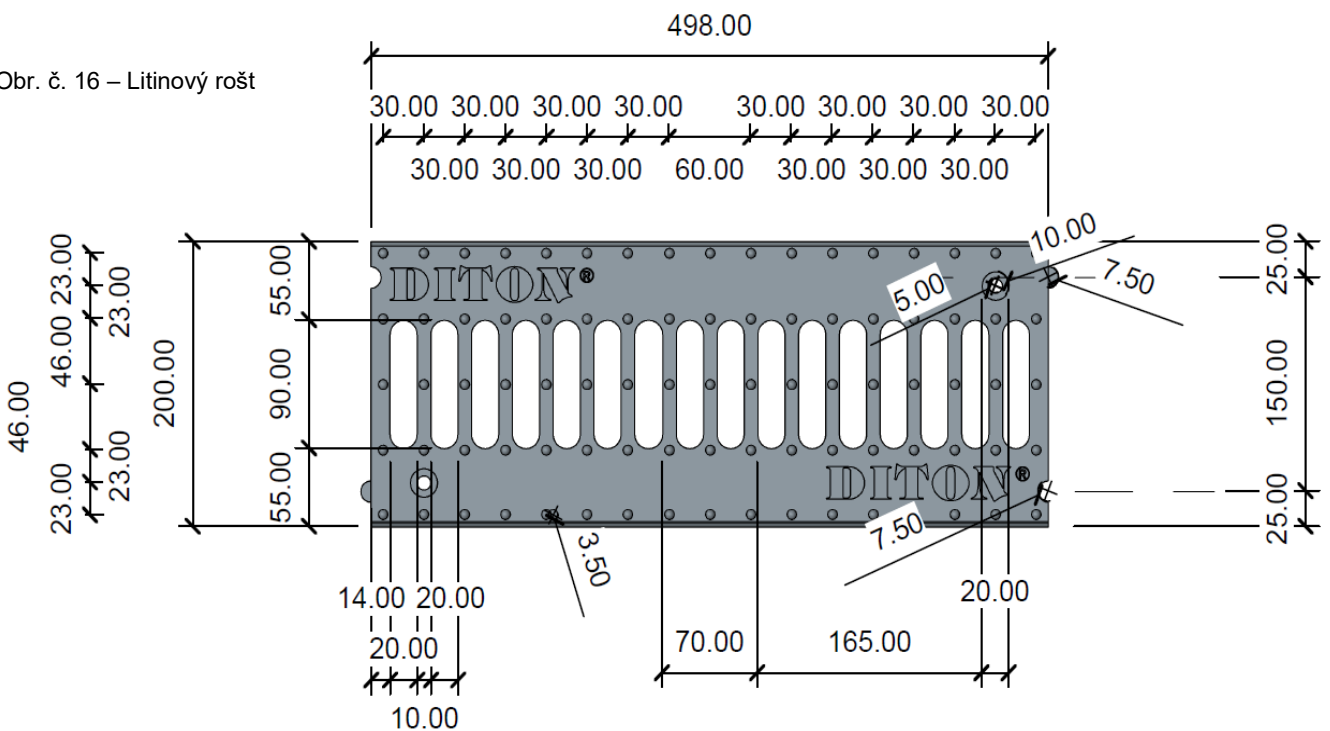
ŠTĚRBINOVÝ ŽLAB

Technický list č. 117

Obr. č. 15 – Kalový koš

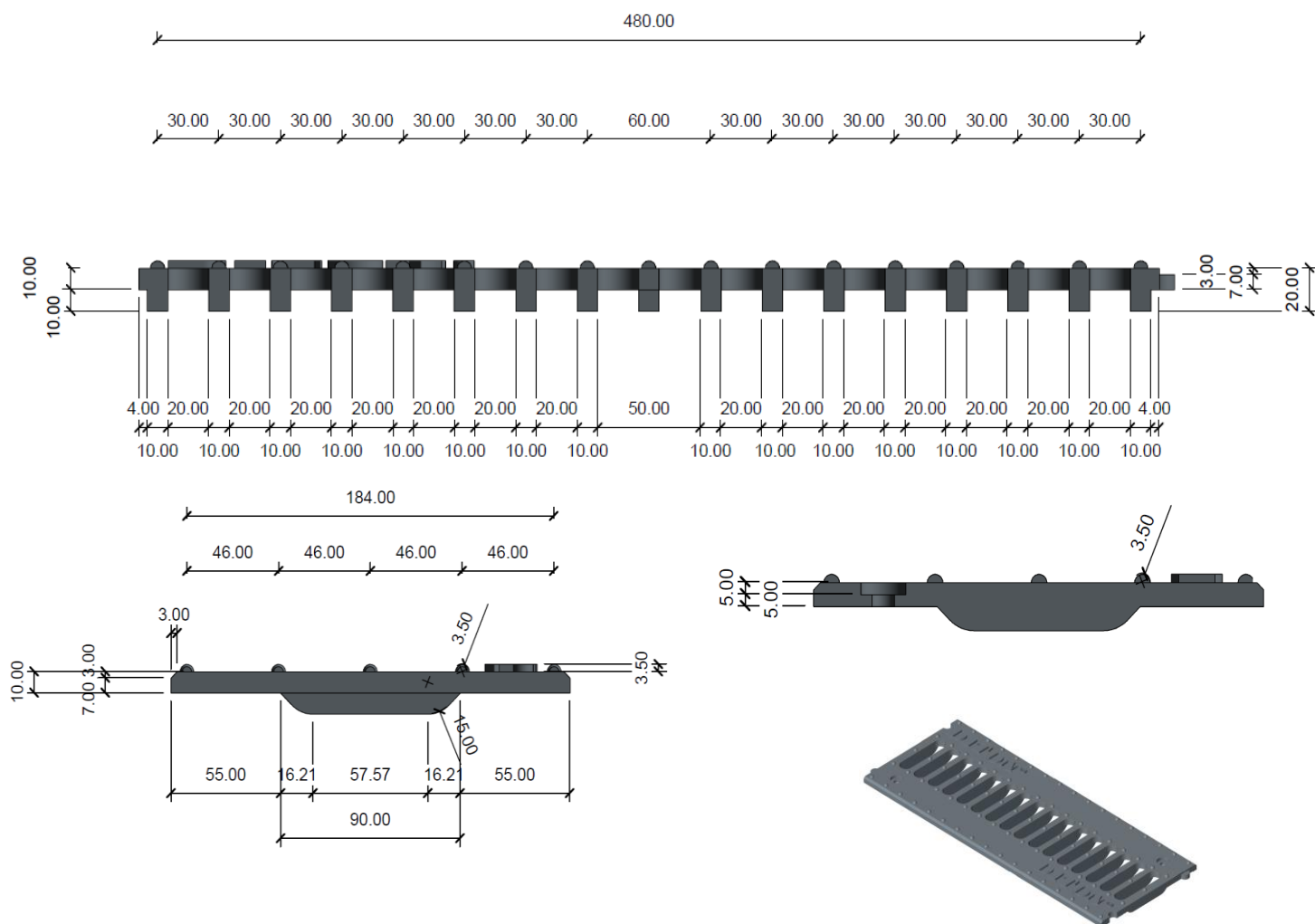


Obr. č. 16 – Litinový rošt

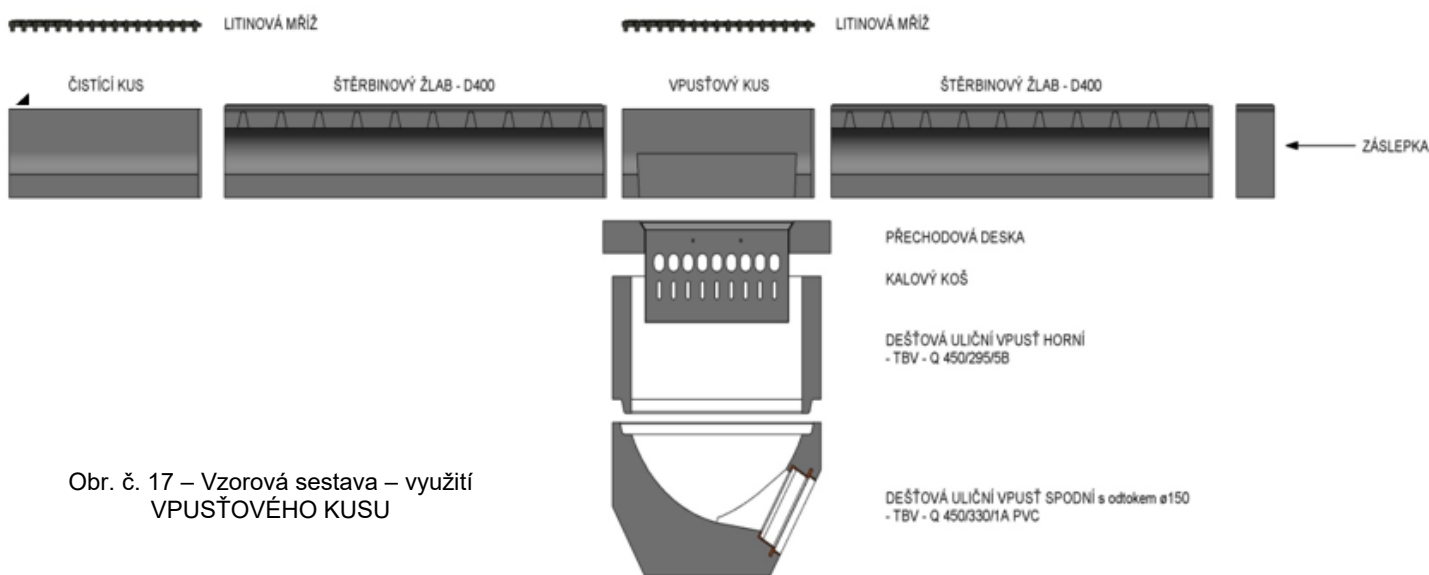


ŠTĚRBINOVÝ ŽLAB

Technický list č. 117



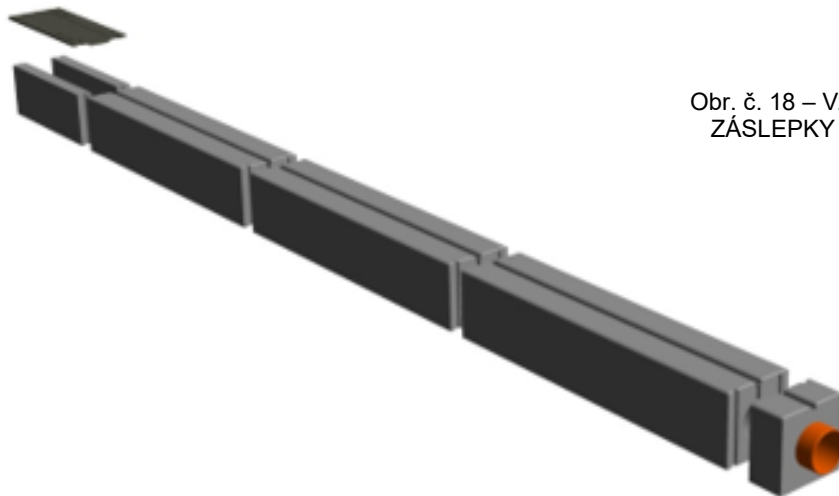
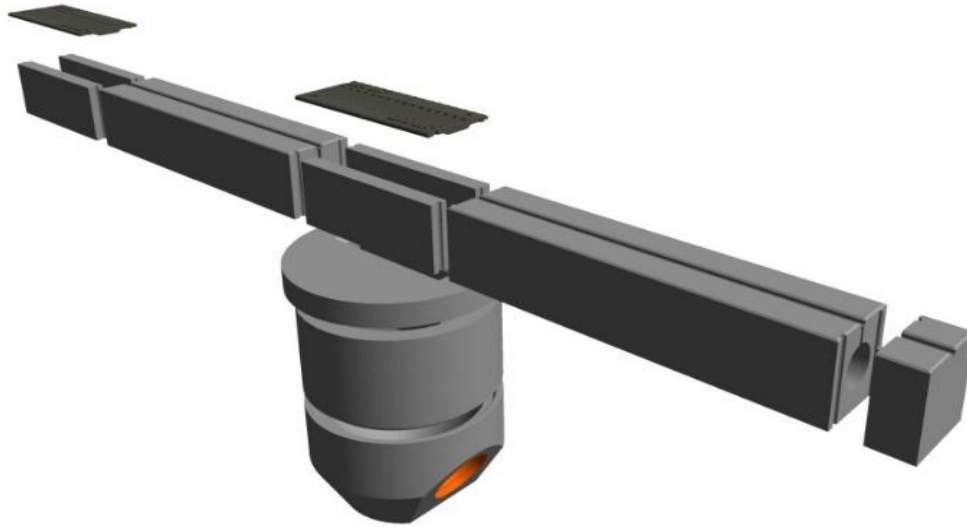
Vzorové sestavy při realizaci



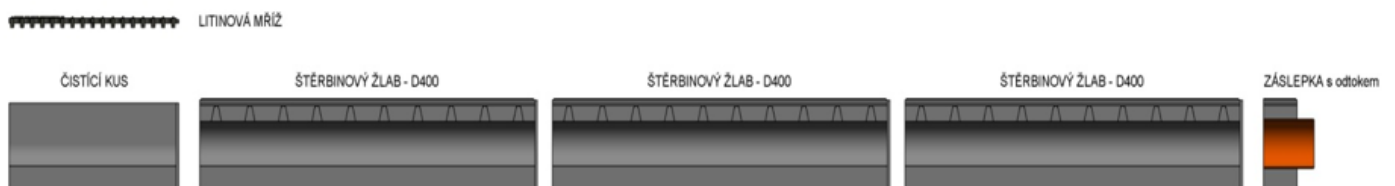
Obr. č. 17 – Vzorová sestava – využití VPUSŤOVÉHO KUSU

ŠTĚRBINOVÝ ŽLAB

Technický list č. 117



Obr. č. 18 – Vzorová sestava – využití
ZÁSLEPKY S ODTOKEM DN 110



Výpočet množství dešťových odpadních vod

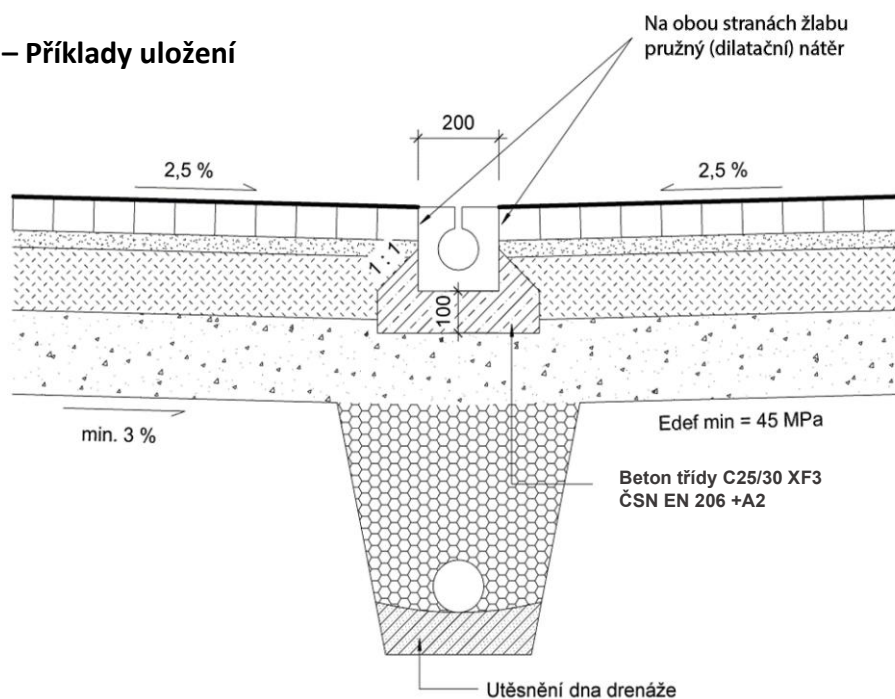
Intenzita deště	$i =$	0,021	$l / s * m^2$
Půdorysný průmět odvodňované plochy	$A =$	400,000	m^2
Součinitel odtoku vody z odvodňované plochy (dlážděný povrch s pískovými spárami ve spádu 1-5 %)	$C =$	0,600	
Množství dešťových odpadních vod	$Q_r = i * A * C$	5,040	l / s

Posouzení svodného štěrbinového žlabu o \varnothing 100 mm

Vnitřní průměr potrubí	$d =$	0,100	m
Maximální dovolené plnění potrubí	$h =$	70,000	$\%$
Sklon uložení štěrbinového žlabu	$l =$	2,000	$\%$
Součinitel drsnosti potrubí	k_{ser}	1,800	
Průtočný průřez potrubí	$S =$	0,005872	m^2
Rychlost proudění	$v =$	0,925	m / s
Maximální dovolený průtok	$Q_{max} =$	5,429	l / s

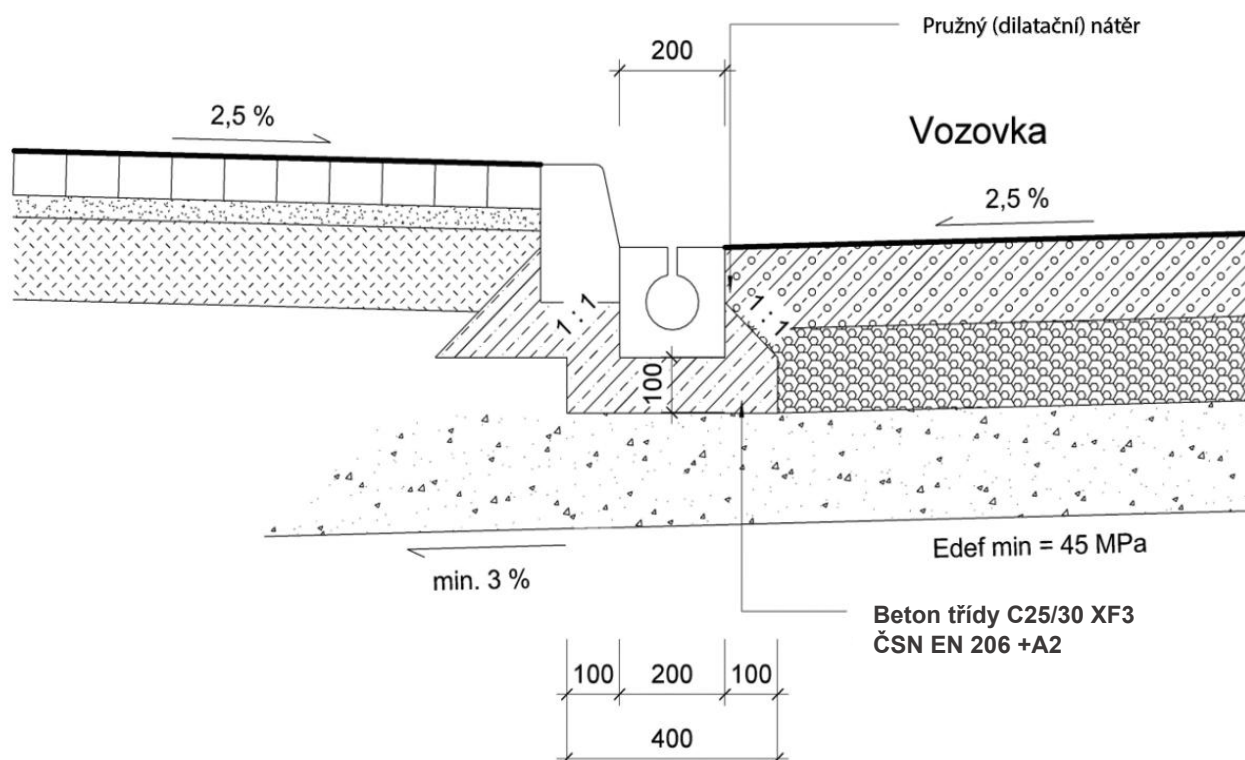
$Q_{max} \geq Q_r \rightarrow$ Maximální velikost dlážděné plochy odvodněná štěrbinovým žlabem = $400 m^2$

Štěrbínový žlab – Příklady uložení



ŠTĚRBINOVÝ ŽLAB

Technický list č. 117



CERTLINE
ČSN EN ISO 9001:2016



CERTLINE
ČSN EN ISO 14001:2016



CERTLINE
ČSN ISO 45001:2018

Platnost

od 1/2026; toto vydání nahrazuje předcházející technické listy v plném rozsahu.