

SKRUŽE A ZÁKRYTOVÉ DESKY - VYMÝVANÉ

Technický list č. 111

Názvy výrobků zařazených do technického listu

Skruž 80; Skruž 100; Zákrytová deska 100; Zákrytová deska 120

1. Specifikace

- 1.1. Betonové prvky vyráběné na bázi cementu a plniva (kameniva) modifikované ekologicky nezávadnými zušlechťujícími přísadami.
- 1.2. Prvky jsou vyráběny technologií vibrolití.

2. Zamýšlené použití

- 2.1. Tento druh prefabrikovaných nenosných prvků a příslušenství se může použít ve veřejných i soukromých plochách jako zahrady, parky, hlavně pro ztvárnění prostředí – STO č. 060-050813.

Například

Esteticky působivé zakončení studní.

3. Přednosti

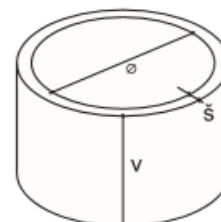
- 3.1. Použité kvalitní vstupní suroviny při výrobě a zpracování každého výrobku zajišťují velmi vysoké užitné vlastnosti:
 - vysokou pevnost,
 - mrazuvzdornost.
- 3.2. Instalace nevyžadující speciální technologie.

4. Nabídka barev a povrchů

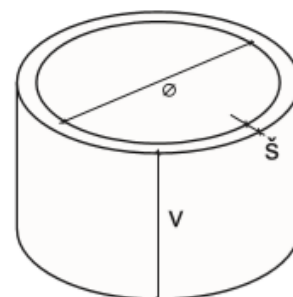
- 4.1. Aktuální nabídka barevného provedení, včetně druhu povrchů, je uvedena v platném ceníku DITON.

5. Expedice, skladování a manipulace s manipulačními jednotkami

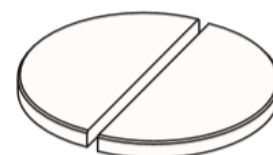
- 5.1. Základní informace pro expedici, skladování a manipulaci s manipulačními jednotkami jsou uvedeny v dokumentu **Pokyny pro**



Obr. č. 1 Skruž 80



Obr. č. 2 Skruž 100



Obr. č. 3 Zákrytová deska 100

SKRUŽE A ZÁKRYTOVÉ DESKY - VYMÝVANÉ

skladování, expedici, dopravu a manipulaci s manipulačními jednotkami – viz www.diton.cz.

5.2. Informace pro stohování manipulačních jednotek jsou uvedeny v dokumentu **Stohovatelnost manipulačních jednotek** – viz www.diton.cz.

6. Doplňující informace

6.1. Rozdíly v barvě a struktuře prvků mohou být způsobeny odlišnostmi v odstínech a vlastnostech surovin a odlišnostmi při tvrdnutí, kterých se výrobce nemůže vyvarovat, a proto nejsou považovány za významné.

6.2. Výskyt vápenných výkvětů na betonových prvcích (výrobce se jich nemůže vyvarovat) nemá vliv na jejich užité vlastnosti a nepovažuje se za významný.

7. Údržba

7.1. Důležité je betonové prvky chránit před nepřiměřeným mechanickým poškozením nebo znečištěním.

7.2. K zajištění delší životnosti, dosažení vyšších užitečných vlastností a lepší údržby doporučujeme ošetřit betonové prvky ochranným (impregnačním/hydrofobizačním) nátěrem, který je součástí doplňkového sortimentu DITON s.r.o. (SikaFloor®-ProSeal-12 nebo Ditonguard).

8. Legislativa

8.1. Betonové výrobky jsou vyráběny v souladu s STO č. 060-050813 a firemní provozní dokumentací.

8.2. Na dané skupiny výrobků jsou vydána výrobcem Prohlášení o shodě – viz www.diton.cz.

8.3. Kvalita betonových prvků je průběžně sledována firemní zkušební laboratoří a dozorována akreditovanými zkušebními laboratořemi.

8.4. Potřebná legislativa pro jakoukoli manipulaci, skladování a dopravu je uvedena v dokumentu **Pokyny pro skladování, expedici, dopravu a manipulaci s manipulačními jednotkami** – viz www.diton.cz.



Obr. č. 4 Zákrytová deska 120

SKRUŽE A ZÁKRYTOVÉ DESKY - VYMÝVANÉ

Technický list č. 111

8.5. Společnost DITON s.r.o. plní povinnosti zpětného odběru a využití odpadů z obalů zapojením do systému sdruženého plnění – viz www.diton.cz.

8.6. Systémy managementu firmy DITON s. r. o. splňují požadavky níže uvedených norem, které jsou ověřovány nezávislou společností CERTLINE.



CERTLINE

ČSN EN ISO 9001:2016



CERTLINE

ČSN EN ISO 14001:2016



CERTLINE

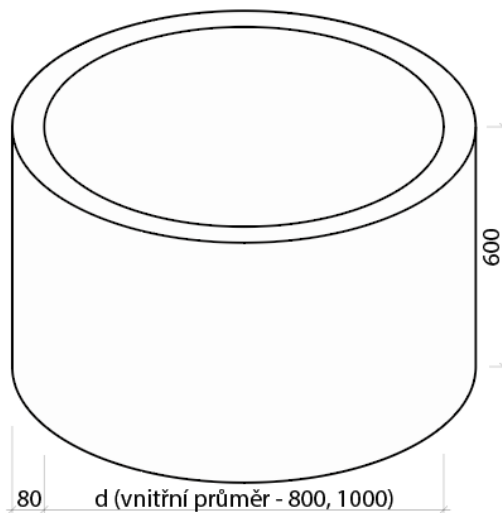
ČSN ISO 45001:2018

Tab. - Technické parametry

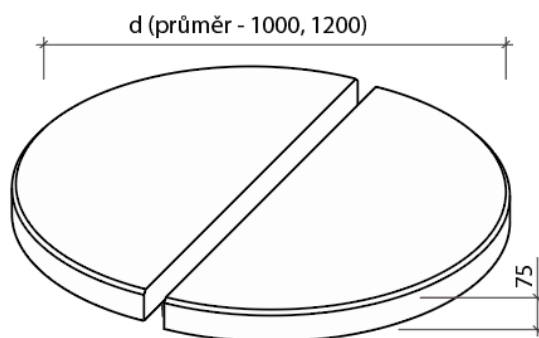
Název výrobku	Povrch	Rozměr - d/v [mm]	MJ	Paletizace [MJ]	Hmotnost manipul. jednotky [kg]
Skruž 80	natur, vymývaný	Ø 800x600	ks	1	305 kg
Skruž 100	natur, vymývaný	Ø 1000x600	ks	1	345 kg
Zákrytová deska 100	natur, vymývaný	Ø 1000x75	ks	1	165 kg
Zákrytová deska 120	natur, vymývaný	Ø 1200x75	ks	1	220 kg

Vymývané skruže a zákrytové desky - Rozměry

Obr. č. 5 Vymývané skruže



Obr. č. 6 Zákrytová deska

**Platnost**

od 1/2026; toto vydání nahrazuje předcházející technické listy v plném rozsahu.