

Názvy výrobků zařazených do technického listu

Ztracené bednění 10; Ztracené bednění 15; Ztracené bednění 20; Ztracené bednění 25; Ztracené bednění 30; Ztracené bednění 40; Ztracené bednění 50

1. Specifikace

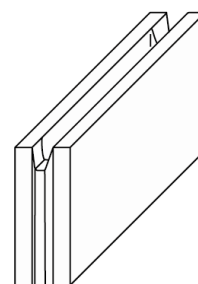
- 1.1. Tvárnice z prostého vibrolisovaného betonu vyráběné na bázi cementu a plniva (kameniva) modifikované zušlechťujícími přísadami.

2. Zamýšlené použití

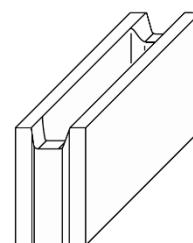
- 2.1. Bednicí tvárnice jsou určeny k výstavbě základových pasů, stavbě stěn a příček za předpokladu, že budou vyplněny betonovou nebo maltovou výplní - EN 15435:2008.
- 2.2. Bednicí tvárnice nejsou primárně určeny pro výstavbu svislých konstrukcí. V případě zamýšleného použití pro výstavbu svislých konstrukcí je nutné konzultovat se statikem, který určí stupeň vyztužení, druh oceli, třídu zálivkového betonu pro dané využití konstrukce.
- 2.3. Výstavba svislých nosných i nenosných konstrukcí zdiva, základů nebo nadezdívka základových pasů (musí být provedeno dle projektové dokumentace a předpokládaného zatížení).

3. Přednosti

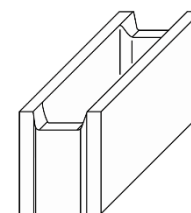
- 3.1. Pro dosažení vysokých užitných vlastností se betonové tvárnice vyrábí jako jednovrstvé vibrolisované prvky.
- 3.2. Betonové tvárnice zajišťují:
- vysokou pevnost,
 - nízkou nasákavost,
 - mrazuvzdornost.
- 3.3. Díky jednoduchému systému pero-drážka, který zároveň umožňuje rychlé zpracování, nedochází k příčnému posunu tvarovek při jejich plnění betonem.



Obr. č. 1 Ztracené bednění 10



Obr. č. 2 Ztracené bednění 15



Obr. č. 3 Ztracené bednění 20

ZTRACENÉ BEDNĚNÍ

Technický list č. 141

3.4. Díky tvarování betonových tvárnic je možno dosáhnout pravidelného rozvrstvení armatury v konstrukci.

3.5. Dělicí komora tvárnic umožňuje snadné dělení pro vytváření polovičních tvarovek.

4. Expedice, skladování a manipulace s manipulačními jednotkami

4.1. Základní informace pro expedici, skladování a manipulaci s manipulačními jednotkami jsou uvedeny v dokumentu **Pokyny pro skladování, expedici, dopravu a manipulaci s manipulačními jednotkami** – viz www.diton.cz.

4.2. Informace pro stohování manipulačních jednotek jsou uvedeny v dokumentu **Stohovatelnost manipulačních jednotek** – viz www.diton.cz.

5. Doplnující informace

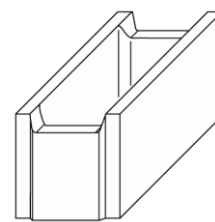
5.1. Rozdíly v barvě a struktuře betonových tvárnic mohou být způsobeny odlišnostmi v odstínech a vlastnostech surovin a odlišnostmi při tvrdnutí, kterých se výrobce nemůže vyvarovat, a proto nejsou považovány za významné.

5.2. Výskyt vápenných výkvětů na betonových tvárnicích (výrobce se jich nemůže vyvarovat) nemá vliv na jejich užité vlastnosti a nepovažuje se za významný.

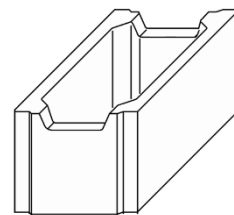
5.3. Při případném dořezávání betonových výrobků, je nutné tyto práce provádět tak, aby nedošlo ke znečištění a znehodnocení jiných prvků jemným prachem.

6. Podklad

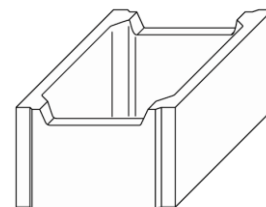
6.1. Podklad, respektive základy konstrukcí do úrovně terénu, musí být provedeny tak, aby působením mrazu nedocházelo k pohybům celé základové konstrukce, tj. základová spára musí být v nezámrazné hloubce. Tato hloubka je závislá na klimatických podmínkách daného regionu (min. 800 mm pod úrovní terénu). Základ doporučujeme provést z betonu třídy min. C16/20. Základové pasy se doporučuje již při betonáži srovnat do



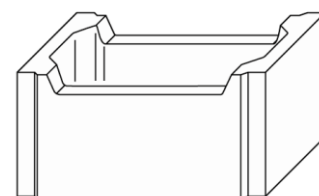
Obr. č. 4 Ztracené bednění 25



Obr. č. 5 Ztracené bednění 30



Obr. č. 6 Ztracené bednění 40



Obr. č. 7 Ztracené bednění 50

vodorovné roviny. Ta usnadní pokládku tvárnic ztraceného bednění nad úroveň terénu.

7. Pokládka

7.1. Tvárnice ztraceného bednění jsou určeny pro ruční pokládku. V případě, že jsou na tvárnících patrné zjevné vady, nesmí dojít k zabudování do konstrukce! Tvárnice ztraceného bednění klademe nasucho, a to vazebným způsobem pero – drážka. Po usazení a vyrovnaní do roviny jsou tvárnice zality betonem. Před zalitím je možné do konstrukce vložit armovací výztuž. Průměr, množství a rozmístění výztuže řeší vždy projektant (statik), vzhledem ke konkrétním podmínkám a umístění stavby. Zalévání provádíme opatrně a plynule betonovou směsí měkké konzistence S3 po vrstvách, maximálně do výšky 4 vrstev bednicích dílců najednou tj. 1 m výšky zdi. Při dodržení těchto parametrů není nutné zeď z bednicích dílců kotvit k základům proti nadzvednutí (vyplavání), popř. zesilovat proti prasknutí tlakem zálivkového betonu. Každá paleta ztraceného bednění 10 a 15 obsahuje 4 ks, ztracené bednění 20, 25, 30 a 40 obsahuje 5 ks tvárníc určených k půlení. Paleta ztraceného bednění 50 neobsahuje žádnou tvárnici určenou k půlení. Půlení se provádí řezáním diamantovým kotoučem.

8. Údržba

8.1. Důležité je betonové tvárnice chránit před nepřiměřeným mechanickým poškozením.

9. Legislativa

9.1. Betonové výrobky jsou vyráběny v souladu s normou EN 15435:2008 a firemní provozní dokumentací.

9.2. Na dané skupiny výrobků jsou vydána výrobcem Prohlášení o vlastnostech – viz www.diton.cz.

9.3. Kvalita betonových prvků je průběžně sledována firemní zkušební laboratoří a dozorována akreditovanými zkušebními laboratořemi.

ZTRACENÉ BEDNĚNÍ

Technický list č. 141

- 9.4. Potřebná legislativa pro jakoukoli manipulaci, skladování a dopravu je uvedena v dokumentu **Pokyny pro skladování, expedici, dopravu a manipulaci s manipulačními jednotkami** – viz www.diton.cz.
- 9.5. Společnost DITON s.r.o. plní povinnosti zpětného odběru a využití odpadů z obalů zapojením do systému sdruženého plnění – viz www.diton.cz.
- 9.6. Systémy managementu firmy DITON s. r. o. splňují požadavky níže uvedených norem, které jsou ověřovány nezávislou společností CERTLINE.



CERTLINE
 ČSN EN ISO 9001:2016



CERTLINE
 ČSN EN ISO 14001:2016



CERTLINE
 ČSN ISO 45001:2018

Tab. - Technické parametry

Název výrobku	Povrch	Skladebný rozměr - d/š/v [mm]	MJ	Paletizace A* [MJ]	Paletizace B* [MJ]	Hmotnost manipul. jednotky A* [kg]	Hmotnost manipul. jednotky B* [kg]
Ztracené bednění 10	standard	500x100x250	ks	88	88	1 767 kg	1 767 kg
Ztracené bednění 15	standard	500x150x250	ks	64	64	1 395 kg	1 395 kg
Ztracené bednění 20	standard	500x200x250	ks	60	60	1 525 kg	1 525 kg
Ztracené bednění 30	standard	500x300x250	ks	40	40	1 173 kg	1 173 kg
Ztracené bednění 40	standard	500x400x250	ks	30	30	1 117 kg	1 117 kg
Ztracené bednění 50	standard	300x500x250	ks	40	40	1 109 kg	1 109 kg
Ztracené bednění 25	standard	500x250x250	ks	50	40	1 375 kg	1 105 kg

* Paletizace A - výrobní závody Čeperka, Paskov

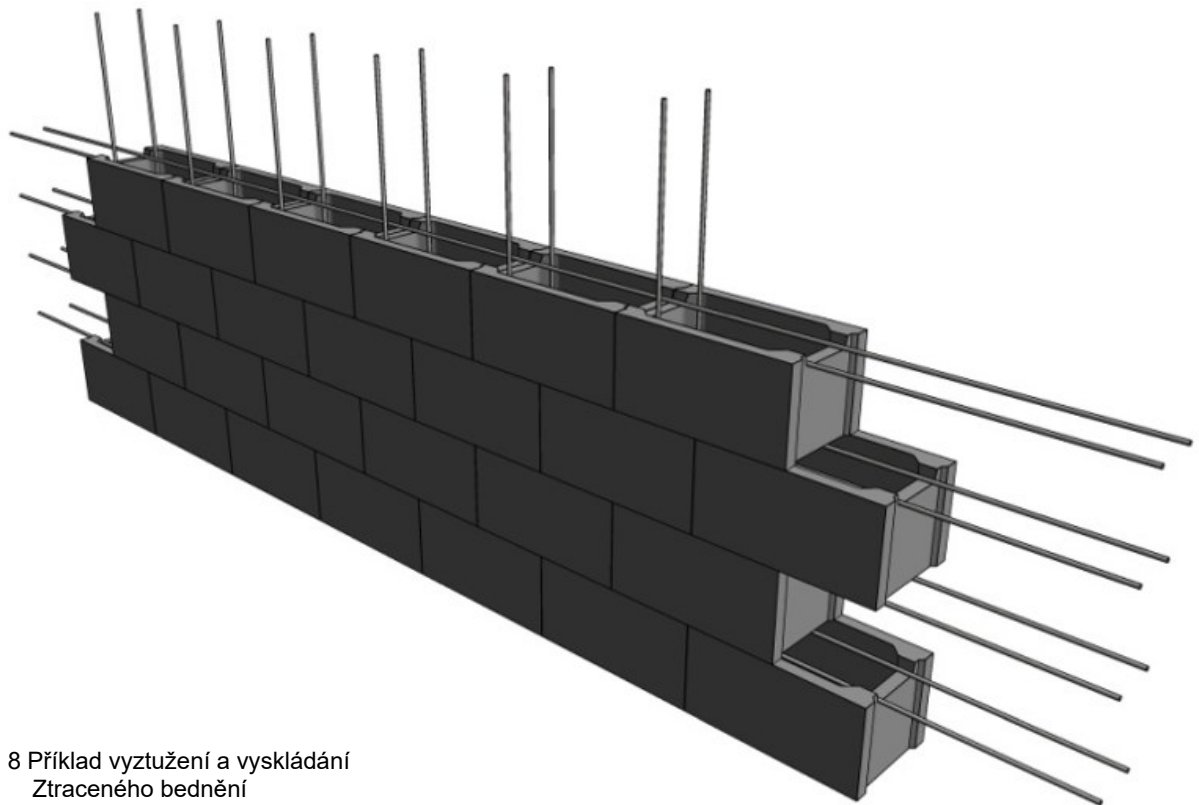
* Paletizace B - výrobní závody Otnice, Přerov

ZTRACENÉ BEDNĚNÍ

Technický list č. 141

Kubatury záhlvkového betonu pro Ztracené bednění

Název	Kubatura v l	Kubatura v m ³
Ztracené bednění 10	4,5	0,0045
Ztracené bednění 15	8,5	0,0085
Ztracené bednění 20	14,0	0,0140
Ztracené bednění 25	19,0	0,0190
Ztracené bednění 30	25,0	0,0250
Ztracené bednění 40	36,0	0,0360
Ztracené bednění 50	25,0	0,0250



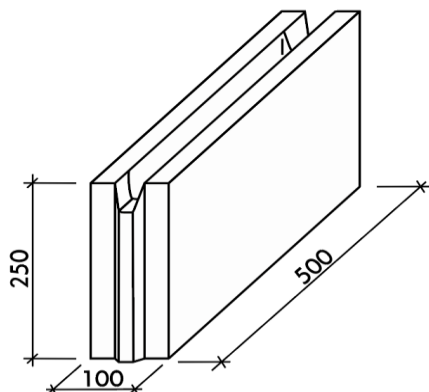
Obr. č. 8 Příklad vyztužení a vyskládání
Ztraceného bednění

ZTRACENÉ BEDNĚNÍ

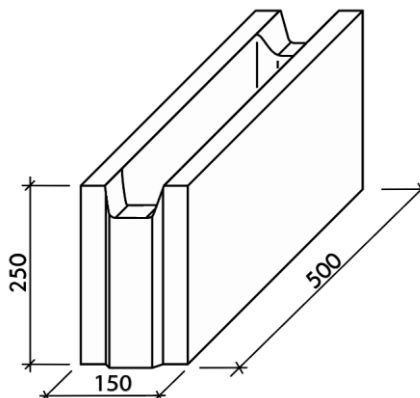
Technický list č. 141

Ztracené bednění - Rozměry

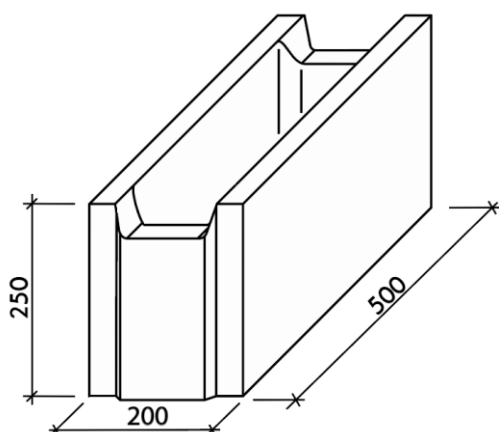
Obr. č. 9 Ztracené bednění 10



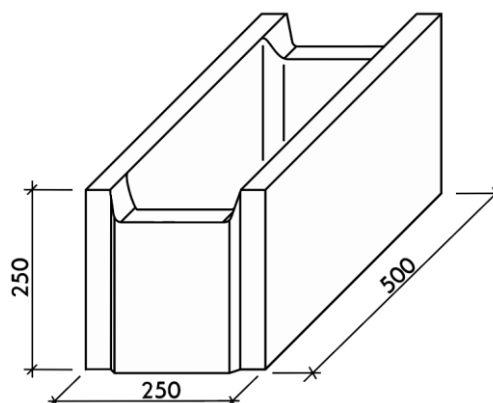
Obr. č. 10 Ztracené bednění 15



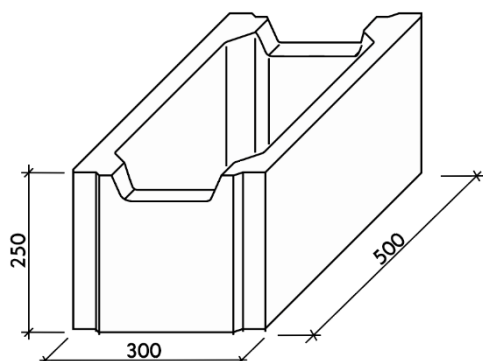
Obr. č. 11 Ztracené bednění 20



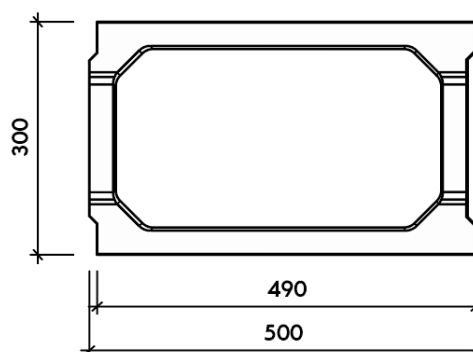
Obr. č. 12 Ztracené bednění 25



Obr. č. 13 Ztracené bednění 30



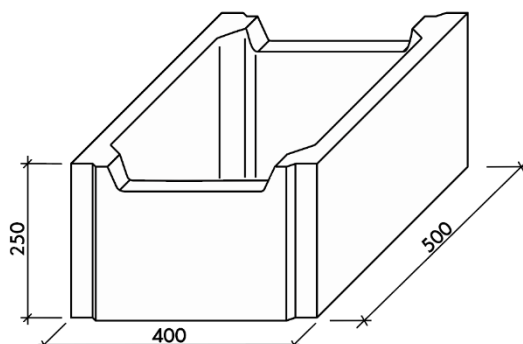
Obr. č. 14 Ztracené bednění 30



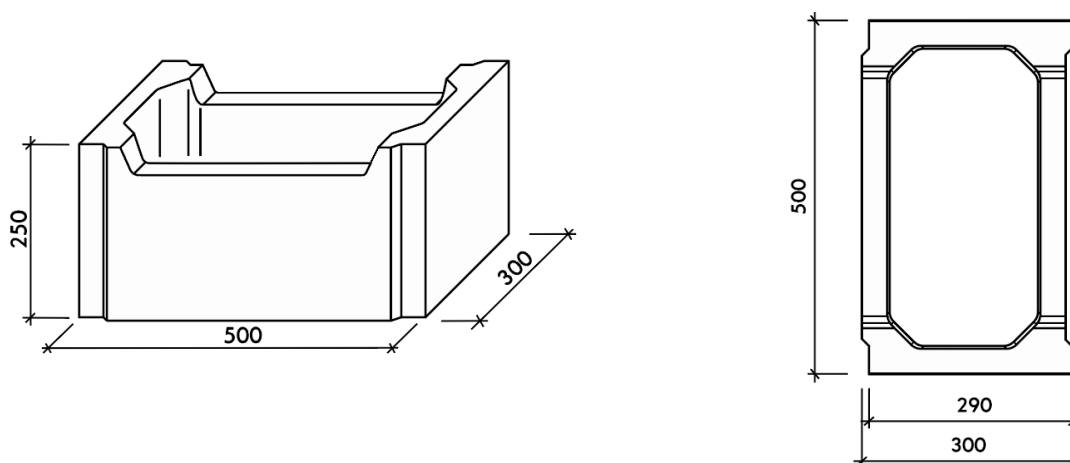
ZTRACENÉ BEDNĚNÍ

Technický list č. 141

Obr. č. 15 Ztracené bednění 40



Obr. č. 16 Ztracené bednění 50



Platnost

od 1/2025; toto vydání nahrazuje předcházející technické listy v plném rozsahu.