

Názvy výrobků zařazených do technického listu

Skruž studniční TBS - Q 1000 / 1000 / 90; Skruž studniční TBS - Q 1000 / 250 / 90; Skruž studniční TBS - Q 1000 / 500 / 90; Poklop studniční půlený armovaný 80; Poklop studniční půlený armovaný 90; Poklop studniční půlený armovaný 100; Poklop studniční půlený armovaný 110; Poklop studniční půlený armovaný 120; Poklop studniční půlený armovaný 140; Poklop studniční půlený armovaný 170

1. Specifikace

- 1.1. Betonové vibrolisované prvky vyráběné na bázi cementu a plniva (kameniva) modifikované ekologicky nezávadnými zušlechťujícími přísadami.
- 1.2. Studniční poklopy jsou vyráběny technologií vibrolití.

2. Zamýšlené použití

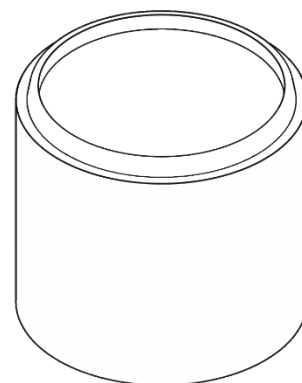
- 2.1. Pro vybudování studní určených pro zachycování, jímání a čerpání podzemních vod – EN 1917:2002.
- 2.2. Způsob vybudování studničních šachet musí být proveden vždy na základě projektové dokumentace. Poklop studniční půlený armovaný není určen pro pojezd vozidel.

3. Přednosti

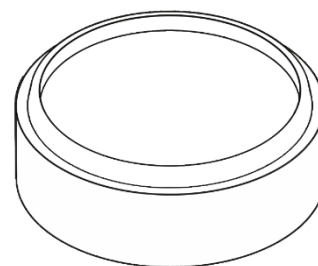
- 3.1. Použité kvalitní vstupní suroviny při výrobě a zpracování každého výrobku zajišťují velmi vysoké užitné vlastnosti:
 - vysokou pevnost,
 - mrazuvzdornost.

4. Expedice, skladování a manipulace s manipulačními jednotkami

- 4.1. Základní informace pro expedici, skladování a manipulaci s manipulačními jednotkami jsou uvedeny v dokumentu **Pokyny pro skladování, expedici, dopravu a manipulaci s manipulačními jednotkami** – viz www.diton.cz.



Obr. č. 1 Skruž studniční
TBS – Q 1000 / 1000 / 90



Obr. č. 2 Skruž studniční
TBS – Q 1000 / 250 / 90

SKRUŽE A POKLOPY STUDNIČNÍ

Technický list č. 150

4.2. Informace pro stohování manipulačních jednotek jsou uvedeny v dokumentu **Stohovatelnost manipulačních jednotek** – viz www.diton.cz.

5. Doplnující informace

5.1. Rozdíly v barvě a struktuře prvků mohou být způsobeny odlišnostmi v odstínech a vlastnostech surovin a odlišnostmi při tvrdnutí, kterých se výrobce nemůže vyvarovat, a proto nejsou považovány za významné.

5.2. Pro bezpečnou manipulaci (vzhledem k vyšší hmotnosti výrobků a jejich větším rozměrům) s betonovými výrobky na stavbě, je nutné manipulaci provádět pomocí samosvorných kleští příslušné nosnosti (určené pro studniční skruže), které zajistí bezpečnost osob a současně zajistí, že při manipulaci nedochází k poškození výrobků.

5.3. Výskyt vápenných výkvětů na betonových prvcích (výrobce se jich nemůže vyvarovat) nemá vliv na jejich užité vlastnosti a nepovažuje se za významný.

6. Legislativa

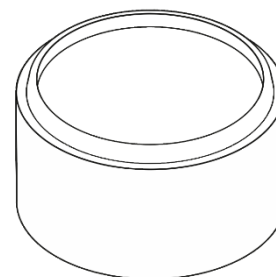
6.1. Betonové výrobky jsou vyráběny v souladu s normou EN 1917:2002 a firemní provozní dokumentací.

6.2. Na dané skupiny výrobků jsou vydána výrobcem Prohlášení o vlastnostech – viz www.diton.cz.

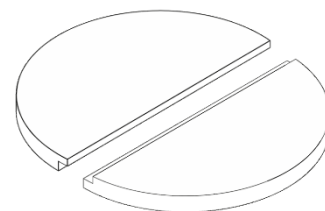
6.3. Kvalita betonových prvků je průběžně sledována firemní zkušební laboratoří a dozorována akreditovanými zkušebními laboratořemi.

6.4. Potřebná legislativa pro jakoukoli manipulaci, skladování a dopravu je uvedena v dokumentu **Pokyny pro skladování, expedici, dopravu a manipulaci s manipulačními jednotkami** – viz www.diton.cz.

6.5. Společnost DITON s.r.o. plní povinnosti zpětného odběru a využití odpadů z obalů zapojením do systému sdruženého plnění – viz www.diton.cz.



Obr. č. 3 Skruž studniční
TBS – Q 1000 / 500 / 90



Obr. č. 4 Poklop studniční
půlený armovaný

SKRUŽE A POKLOPY STUDNIČNÍ

6.6. Systémy managementu firmy DITON s. r. o. splňují požadavky níže uvedených norem, které jsou ověřovány nezávislou společností CERTLINE.

Tab. – Technické parametry

Název výrobku	Povrch	Rozměr - DN/v [mm]	MJ	Paletizace [MJ]	Hmotnost manipul. jednotky [kg]
Skruž studniční TBS – Q 1000 / 1000 / 90	standard	Ø 1000x1000	ks	1	777 kg
Skruž studniční TBS – Q 1000 / 250 / 90	standard	Ø 1000x250	ks	5	977 kg
Skruž studniční TBS – Q 1000 / 500 / 90	standard	Ø 1000x500	ks	3	1 167 kg

Název výrobku	Povrch	Rozměr - ø/v [mm]	MJ	Paletizace [MJ]	Hmotnost manipul. jednotky [kg]
Poklop studniční půlený armovaný 80	natur	Ø 800x80	ks	1	112 kg
Poklop studniční půlený armovaný 90	natur	Ø 900x80	ks	1	135 kg
Poklop studniční půlený armovaný 100	natur	Ø 1000x80	ks	1	165 kg
Poklop studniční půlený armovaný 110	natur	Ø 1100x80	ks	1	195 kg
Poklop studniční půlený armovaný 120	natur	Ø 1200x80	ks	1	250 kg
Poklop studniční půlený armovaný 140	natur	Ø 1400x80	ks	1	301 kg
Poklop studniční půlený armovaný 170	natur	Ø 1700x100	ks	1	560 kg



CERTLINE
ČSN EN ISO 9001:2016



CERTLINE
ČSN EN ISO 14001:2016

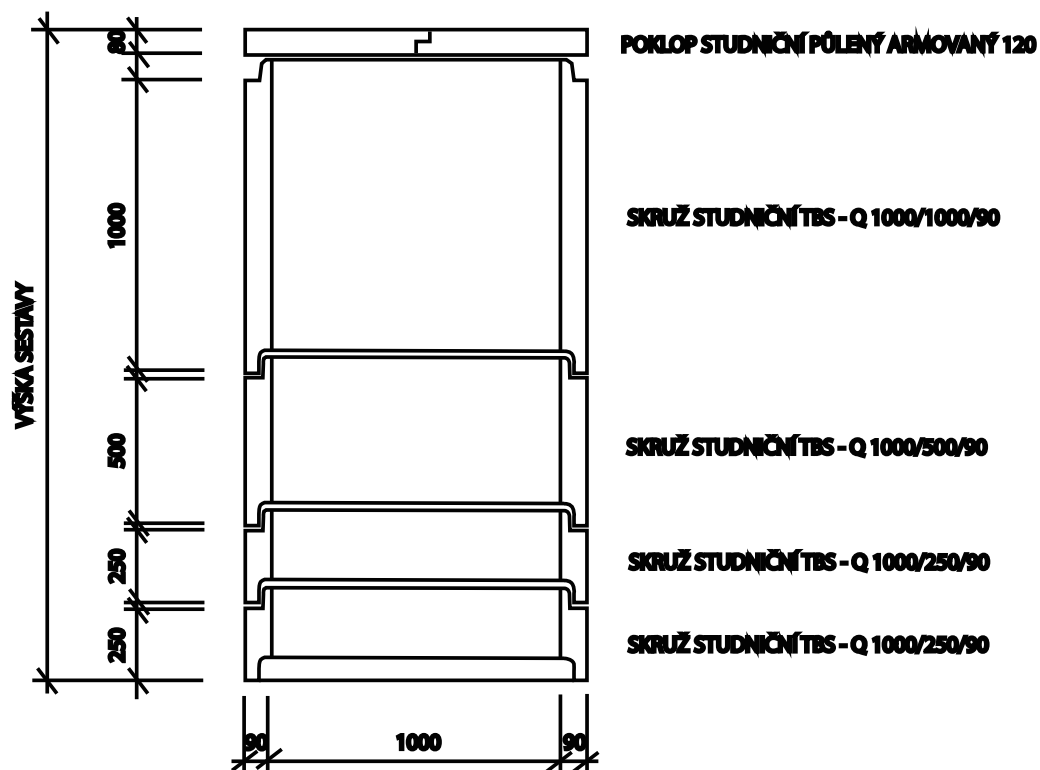


CERTLINE
ČSN ISO 45001:2018

SKRUŽE A POKLOPY STUDNIČNÍ

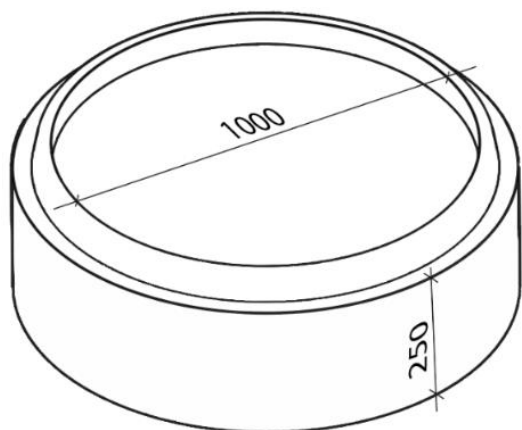
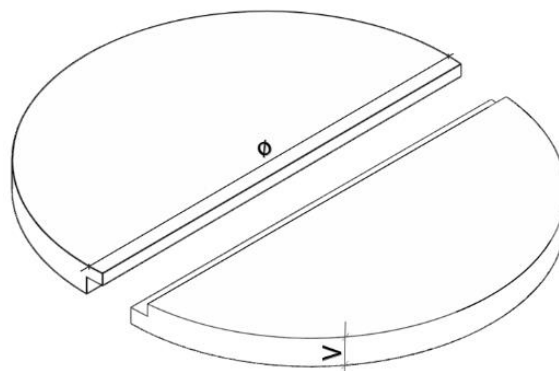
Technický list č. 150

Vzorová sestava vodoměrné, studniční šachty



Obr. č. 5 Vzorová sestava

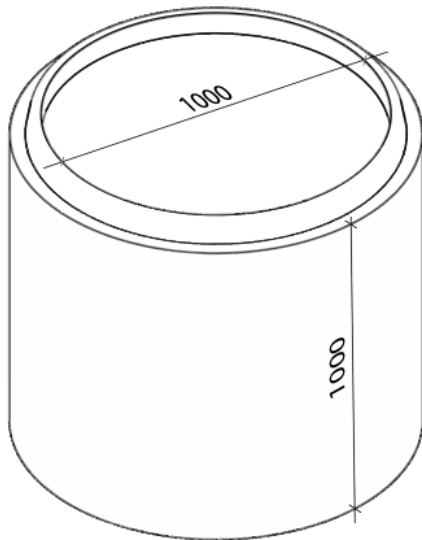
Skruze a poklopy - Rozměry

Obr. č. 6 Skruž studniční
TBS - Q 1000 / 250 / 90Obr. č. 7 Poklop studniční
půlený armovaný

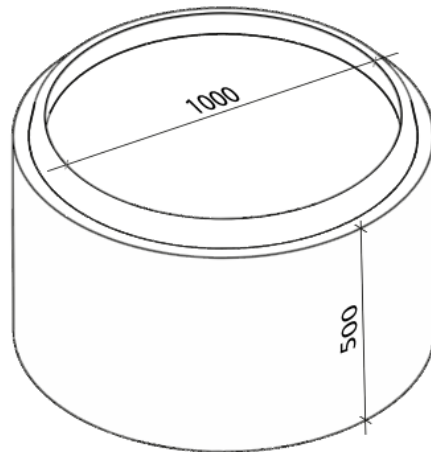
SKRUŽE A POKLOPY STUDNIČNÍ

Technický list č. 150

Obr. č. 8 Skruž studniční
TBS - Q 1000 / 1000 / 90



Obr. č. 9 Skruž studniční
TBS - Q 1000 / 500 / 90

**Platnost**

od 1/2024; toto vydání nahrazuje předcházející technické listy v plném rozsahu.