

Názvy výrobků zařazených do technického listu

Muráno 7 / 25 - základní kámen, stříška; Muráno 7 / 25 - koncový 3/4 kámen; Muráno 7 / 25 - koncový 1/4 kámen; Muráno 14 / 25 - základní kámen; Muráno 14 / 25 - koncový 3/4 kámen; Muráno 14 / 25 - koncový 1/4 kámen; Muráno 21 / 25 - základní kámen; Muráno 21 / 25 - koncový 3/4 kámen; Muráno 21 / 25 - koncový 1/4 kámen; Muráno 7 / 35 - stříška; Muráno - schodišťový blok; Muráno 14 obloukový kámen I; Muráno 14 obloukový kámen II; Muráno 14 obloukový kámen III; Muráno 7 obloukový kámen I; Muráno 7 obloukový kámen II; Muráno 7 obloukový kámen III

1. Specifikace

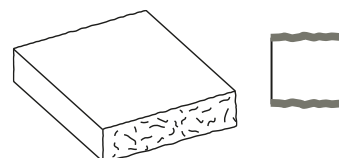
- 1.1. Betonové tvárnice štípané jsou vibrolisované výrobky vyráběné na bázi cementu a plniva (kameniva) modifikované ekologicky nezávadnými zušlechťujícími přísadami.
- 1.2. Oboustranná štípaná povrchová úprava tvárnic vzniká štípáním tvárnic na speciální štípače na beton.

2. Zamýšlené použití

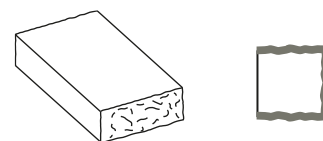
- 2.1. Plotové zdi a podezdívky, okrasné a opěrné zdi, lze použít i jako zdicí prvek budov v pozemním stavitelství atd.- EN 771-3:2011+A1:2015.
- 2.2. Způsob stavby z betonových prvků Muráno musí být proveden vždy s ohledem na místní geologické podmínky, členitost a únosnost terénu – doporučujeme konzultovat s projektantem.
- 2.3. Okrasné zahradní a dělicí zídky a podezdívky do výšky 2 metru.
- 2.4. Použití jako opěrný systém pro udržení svahu je možný do maximální výšky 1,0 metru a vždy vyžaduje statický výpočet.

3. Přednosti

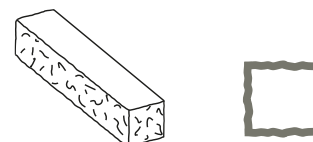
- 3.1. Použití kvalitní vstupní suroviny při výrobě a zpracování každého výrobku zajišťují velmi vysoké užitné vlastnosti:
 - pevnost,
 - odolnost vůči povětrnostním vlivům – mrazuvzdornost.
- 3.2. Štípaný povrch imituje vzhled přírodního kamene.
- 3.3. Snadná a rychlá výstavba nevyžadující speciální technologie.



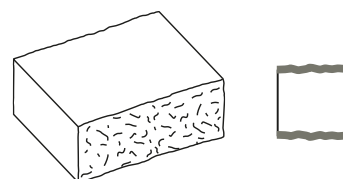
Obr. č. 1 Muráno 7 / 25
základní kámen



Obr. č. 2 Muráno 7 / 25
koncový 3/4 kámen



Obr. č. 3 Muráno 7 / 25
koncový 1/4 kámen



Obr. č. 4 Muráno 14 / 25
základní kámen

MURÁNO

Technický list č. 146

4. Nabídka barev a povrchů

4.1. Aktuální nabídka barevného provedení, včetně druhu povrchů, je uvedena v platném ceníku DITON.

5. Expedice, skladování a manipulace s manipulačními jednotkami

1.1. Základní informace pro expedici, skladování a manipulaci s manipulačními jednotkami jsou uvedeny v dokumentu **Pokyny pro skladování, expedici, dopravu a manipulaci s manipulačními jednotkami** – viz www.diton.cz.

5.1. Informace pro stohování manipulačních jednotek jsou uvedeny v dokumentu **Stohovatelnost manipulačních jednotek** – viz www.diton.cz.

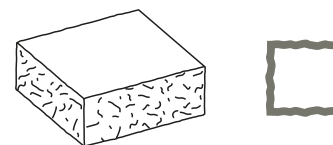
6. Podklad

6.1. Podklad, respektive základy (okrasných, zahradních a dělicích zídek) musí být provedeny tak, aby působením mrazu nedocházelo k pohybům celé základové konstrukce, tj. základová spára musí být v nezámrazné hloubce. Tato hloubka je závislá na klimatických podmínkách daného regionu (min. 800 mm pod úroveň terénu). Základ doporučujeme provést z betonu třídy min. C16/20 dle ČSN EN 206-1. Ložná plocha betonových tvarovek na základech musí být alespoň 50 mm nad okolním terénem. Po vybetonování základů se provede hydroizolace.

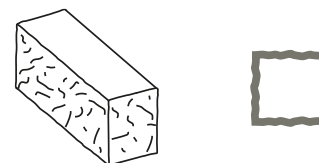
6.2. Podklad pro malé (okrasné, zahradní a dělicí) zídky do výšky 840 mm je možné zhotovit z drcených kameniv frakce 0-32 mm o min. mocnosti 300 mm a ztuhnit pomocí vibrační desky. Pro lepší usazení první řady kamenů, které budou 100 mm pod úroveň terénu doporučujeme uložení do drobného drceného kameniva frakce 4-8 mm, případně 2-4 mm nebo do zavlhělého betonu CP20 konzistence S1.

7. Pokládka

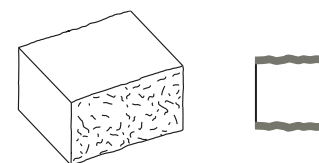
7.1. Betonové tvárnice Muráno jsou určeny pro ruční pokládku. V případě, že jsou na betonových tvárnících Muráno patrné zjevné



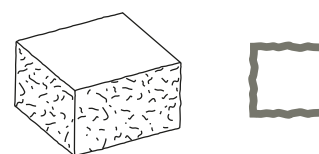
Obr. č. 5 Muráno 14 / 25
koncový 3/4 kámen



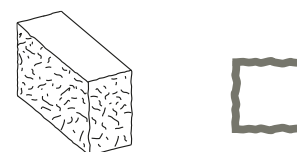
Obr. č. 6 Muráno 14 / 25
koncový 1/4 kámen



Obr. č. 7 Muráno 21 / 25
základní kámen



Obr. č. 8 Muráno 21 / 25
koncový 3/4 kámen



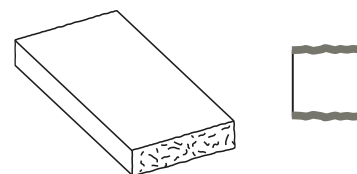
Obr. č. 9 Muráno 21 / 25
koncový 1/4 kámen

MURÁNO

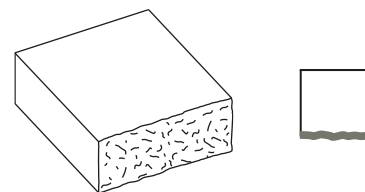
Technický list č. 146

vady, nesmí dojít k zabudování do konstrukce! Vlastní stavba zídky nebo plotové konstrukce je jednoduchá. Tvárnice Muráno je možné v případě malých zídek klást i na sucho bez spojení flexibilním lepidlem (v tomto případě doporučujeme používat tvárnice Muráno 14 případně Murano 21). Jde o menší (okrasné, zahradní a dělicí) zídky do výšky 840 mm. V případě vyšších zdí nebo opěrných zdí spojujeme jednotlivé tvárnice vždy flexibilním lepidlem, případně PUR pěnou. V případě použití PUR pěny je nutné lepenou plochu tvárnice navlhčit. Při stavbě okrasných zídek je třeba mít na paměti, že tvarovky mají určité výrobní tolerance. Při vyzdívání zídky si proto pro udržení roviny pomáháme klínky. Při stavbě plotové konstrukce je také třeba respektovat požadavky na dilatační celky pro betonové stavby vystavené vnějším klimatickým podmínkám. Délky dilatačních celků betonových nenosných konstrukcí jsou uvedeny v normě pro navrhování betonových konstrukcí. Velikost dilatačních celků je velmi závislá na orientaci plotů ke světovým stranám. Nejvíce tepelně namáhaná je konstrukce na jihozápadní straně objektu. Podstatně méně je namáhaná konstrukce na severní a východní straně objektu. Z tohoto důvodu je třeba věnovat zvláštní pozornost vytvoření dilatačních spár na nejvíce osluněné straně, tj. na jihozápadní straně stavby. Dilatační celky doporučujeme v max. délce 6 m. Dilatační spáru doporučujeme vytmelit pružným tmelem.

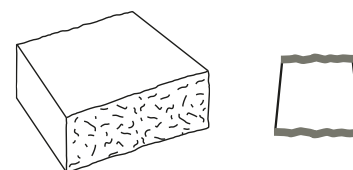
7.2. Obloukové kameny Muráno 7 a 14 v kombinaci se základními kameny Muráno 7 a 14 umožňují tvorbu téměř libovolného průměru oblouku. Při výstavbě oblouků jednostranně pohledových je možný opravdu libovolný průměr. U těchto zdí je možné tvárnice na zadní nepohledové straně libovolně rozvírat. Tento typ stavby je velice jednoduchý a umožňuje libovolnost a rozmatitost řešení. Lze vytvořit i nepravidelné atypické řešení jednostranně pohledového oblouku. Naopak při výstavbě oblouků oboustranně pohledových jsou průměry oblouku dány obloukovými kameny a není možné je již vzhledem k oboustrannému pohledu rozvírat. Skladba obloukových kamenů respektive počet obloukových kamenů I, II, III na vrstvě, je dán výrobní technologií a není tedy možné zakoupit jen určitý typ obloukového kamene. Proto doporučujeme souběžně při stavbě oblouku spotřebovávat všechny 3 druhy obloukových kamenů rovnoměrně. Pokud stavíte pouze malý oblouk je vhodné použití pouze obloukových kamenů I, II, III a lze vytvořit plynulý oboustranně pohledový oblouk o min. vnějším průměru 2270mm. V případě větších oblouků oboustranně pohledových je nutná kombinace obloukových kamenů I, II, III se



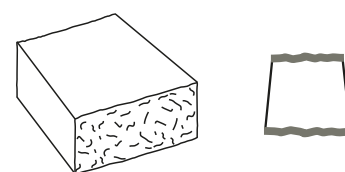
Obr. č. 10 Muráno 7 / 35 - stříška



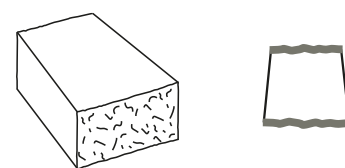
Obr. č. 11 Muráno schodišťový blok



Obr. č. 12 Muráno 14 obloukový kámen I



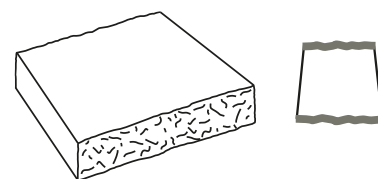
Obr. č. 13 Muráno 14 obloukový kámen II



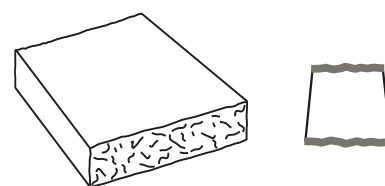
Obr. č. 14 Muráno 14 obloukový kámen III

základními kameny, kde opět doporučujeme spotřebovávat všechny 3 druhy obloukových kamenů rovnoměrně a základní kameny doporučujeme v jednotlivých kombinacích vzhledem k pravidelné převazbě přizpůsobovat dořezáním.

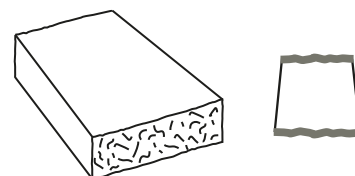
- 7.3. Důležité je přesné zaměření a vytyčení požadovaného oblouku. První vrstva (tzv. založení oblouku) je pro stavbu požadovaného oblouku rozhodující!
- 7.4. Ochranu okrasných, zahradních a dělicích zídek proti vlhkosti je třeba vzhledem k charakteru a velikosti řešit komplexně. To znamená jak z vrchní, spodní, tak i z bočních stran. Z vrchní strany doporučujeme na zídku nalepit stříšky. Stříšky taktéž lepíme na cementové flexibilní lepidlo. Spoje stříšek vyplníme flexibilní spárovací hmotou. Po zhotovení zídky doporučujeme vždy stříšky a samotnou konstrukci zídky ze všech stran hydrofobizovat vhodným přípravkem (SikaFloor-ProSeal-12 nebo Ditoguard). Eliminujeme tím pronikání vlhkosti do konstrukce zídky a tvorbu vápenných výkvětů. Dále vlivem povětrnostních podmínek dochází k ušpinění betonu a k růstu řas a mechů. Tomuto lze zamezit právě hydrofobizací, kdy se vytvoří nesmáčivý povrch, který poskytuje betonu dlouhodobou ochranu. Navíc penetrovaný povrch lze snadno omývat a čistit. Betonové prvky jsou již z výroby ošetřeny těsnicí přísadou výrazně snižující nasákavost. Snášlivost s impregnačním prostředkem musí být proto ověřena zkouškou.
- 7.5. V případě, že budou betonové tvárnice Muráno z jedné strany zasypány zeminou (menší opěrné zídky atd.) je nutné vzhledem k možnému znečištění zeminou, růstu mechů a případné tvorbě vápenných výkvětů použít izolační fólii na straně zásypu a provést odvodnění (drenáž) v úrovni základové (ložné) spáry (viz Obrázek č. 23).



Obr. č. 15 Muráno 7
obloukový kámen I



Obr. č. 16 Muráno 7
obloukový kámen II



Obr. č. 17 Muráno 7
obloukový kámen III

8. Doplnující informace

- 8.1. Při stavbě vyšších zídek, než je uvedeno v odstavci „Použití“ nebo při stavbě opěrných zídek doporučujeme vždy posoudit místní geologické, hydrogeologické podmínky a provést statický výpočet.
- 8.2. Rozdíly v barvě a struktuře betonových tvárnic mohou být způsobeny odlišnostmi v odstínech a vlastnostech surovin a odlišnostmi při tvrdnutí, kterých se výrobce nemůže vyvarovat, a proto nejsou považovány za významné.

8.3. Výskyt vápenných výkvětů na betonových tvárnících (výrobce se jich nemůže vyvarovat) nemá vliv na jejich užité vlastnosti a nepovažuje se za významný.

8.4. Abychom zmírnili barevné rozdíly plochy, je třeba při výstavbě odebírat betonové tvárnice střídavě z různých palet a vrstev současně.

8.5. Při případném dořezávání betonových výrobků, je nutné tyto práce provádět tak, aby nedošlo ke znečištění a znehodnocení tvárníc i jiných prvků jemným prachem.

9. Údržba

9.1. Důležité je betonové prvky chránit před mechanickým poškozováním nebo znečišťováním.

9.2. K zajištění delší životnosti, dosažení vyšších užité vlastností, zvýraznění barevnosti a lepší údržby doporučujeme ošetřit betonové prvky ochranným (impregnačním/hydrofobizačním) nátěrem, který je součástí doplňkového sortimentu DITON s.r.o. (SikaFloor®-ProSeal-12 nebo Ditonguard).

10. Legislativa

10.1. Betonové výrobky jsou vyráběny v souladu s normou EN 771–3:2011+A1:2015 a firemní provozní dokumentací.

10.2. Na dané skupiny výrobků jsou vydána výrobcem Prohlášení o vlastnostech – viz www.diton.cz.

10.3. Kvalita betonových prvků je průběžně sledována firemní zkušební laboratoří a dozorována akreditovanými zkušebními laboratořemi.

10.4. Potřebná legislativa pro jakoukoli manipulaci, skladování a dopravu je uvedena v dokumentu **Pokyny pro skladování, expedici, dopravu a manipulaci s manipulačními jednotkami** – viz www.diton.cz.

10.5. Společnost DITON s.r.o. plní povinnosti zpětného odběru a využití odpadů z obalů zapojením do systému sdruženého plnění – viz www.diton.cz.

MURÁNO

Technický list č. 146

10.6. Systémy managementu firmy DITON s. r. o. splňují požadavky níže uvedených norem, které jsou ověřovány nezávislou společností CERTLINE.

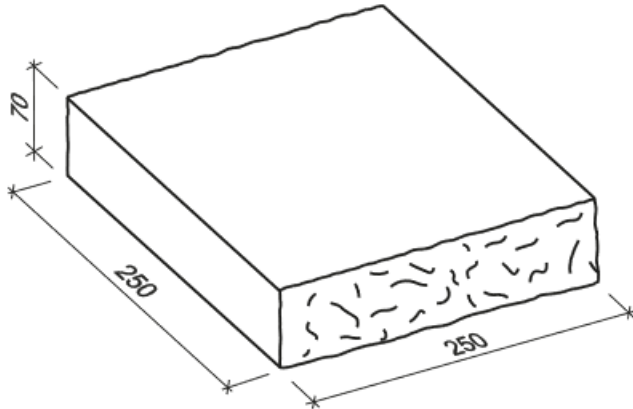
Tab. - Technické parametry

Název výrobku	Povrch	Skladebný rozměr - d/š/v [mm]	MJ	Paletizace [MJ]	Hmotnost manipul. jednotky [kg]
Muráno 14 / 25 - základní kámen	standard, štípaný	440x250x140	ks	32	985 kg
Muráno 14 / 25 - koncový 3/4 kámen	standard, štípaný	330x250x140	ks	48	1 091 kg
Muráno 14 / 25 - koncový 1/4 kámen	standard, štípaný	110x250x140	ks	120	985 kg
Muráno 21 / 25 - základní kámen	standard, štípaný	480x250x210	ks	24	1 201 kg
Muráno 21 / 25 - koncový 3/4 kámen	standard, štípaný	360x250x210	ks	32	1 231 kg
Muráno 21 / 25 - koncový 1/4 kámen	standard, štípaný	120x250x210	ks	96	1 177 kg
Muráno 7 / 25 - základní kámen	standard, štípaný	250x250x70	ks	120	1 045 kg
Muráno 7 / 25 - koncový 3/4 kámen	standard, štípaný	187x250x70	ks	96	649 kg
Muráno 7 / 25 - koncový 1/4 kámen	standard, štípaný	63x250x70	ks	128	307 kg
Muráno - schodišťový blok	standard, štípaný	440x460x140	ks	20	1 225 kg
Muráno 7 / 35 - stříška	standard, štípaný	250x350x70	ks	90	1 195 kg
Muráno 14 obloukový kámen I, II, III*	standard, štípaný	300-370x250x140; 230-300x250x140; 160-230x250x140	ks	20; 20; 20	1 205 kg
Muráno 7 obloukový kámen I, II, III*	standard, štípaný	300-370x250x70; 230-300x250x70; 160-230x250x70	ks	40; 40; 40	1 205 kg

* Obloukové kameny Muráno se neprodávají jednotlivě.

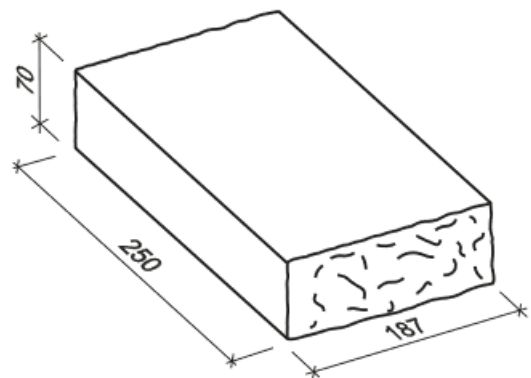
MURÁNO

Muráno pro tloušťku konstrukce 25 cm - Rozměry

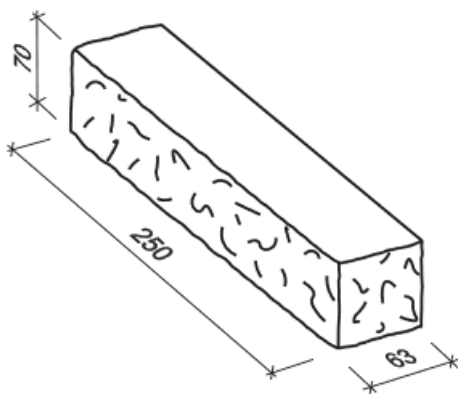


Obr. č. 18 Muráno 7 / 25 - základní kámen

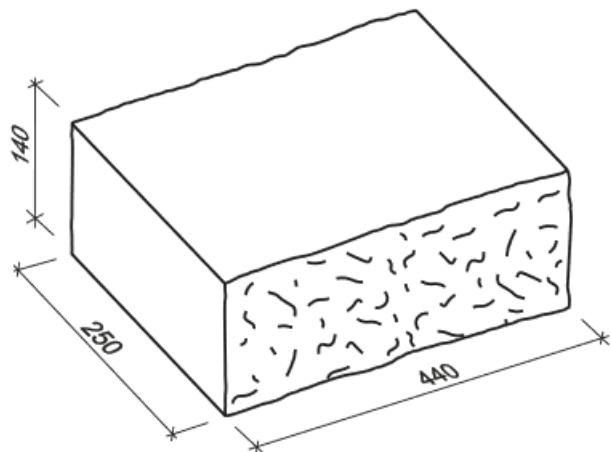
Obr. č. 19 Muráno 7 / 25 - koncový 3/4 kámen

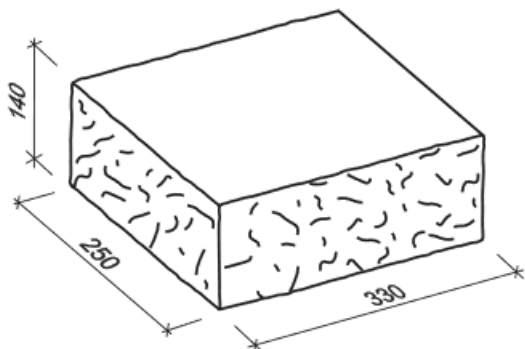
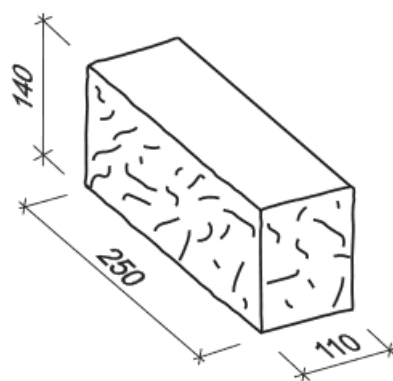


Obr. č. 20 Muráno 7 / 25 - koncový 1/4 kámen

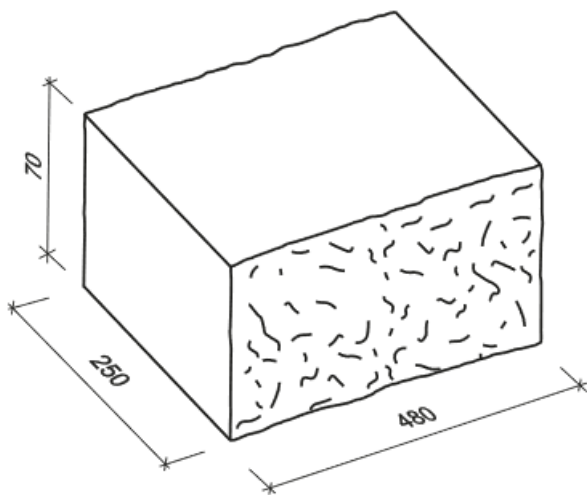


Obr. č. 21 Muráno 14 / 25 - základní kámen

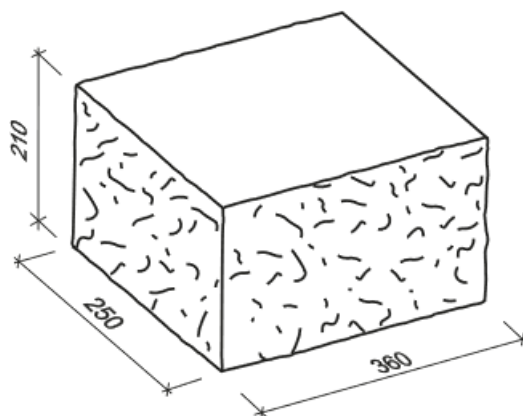


MURÁNOObr. č. 22 Muráno 14 / 25 - koncový 3/4
kámenObr. č. 23 Muráno 14 / 25 - koncový 1/4
kámen

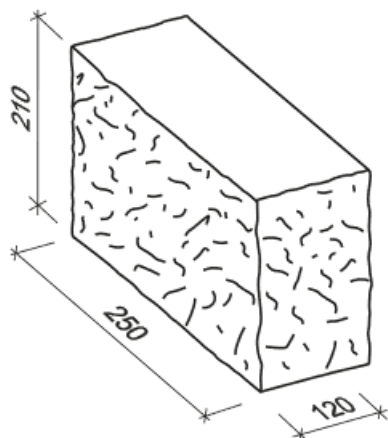
Obr. č. 24 Muráno 21 / 25 - základní kámen



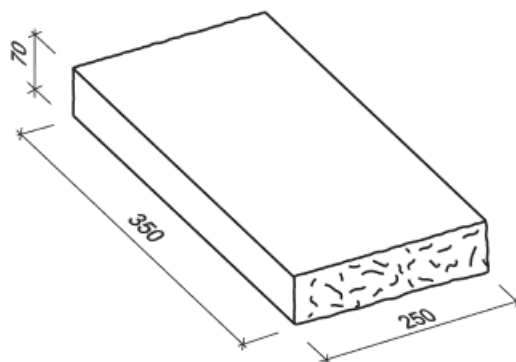
Obr. č. 25 Muráno 21 / 25 - koncový 3/4 kámen



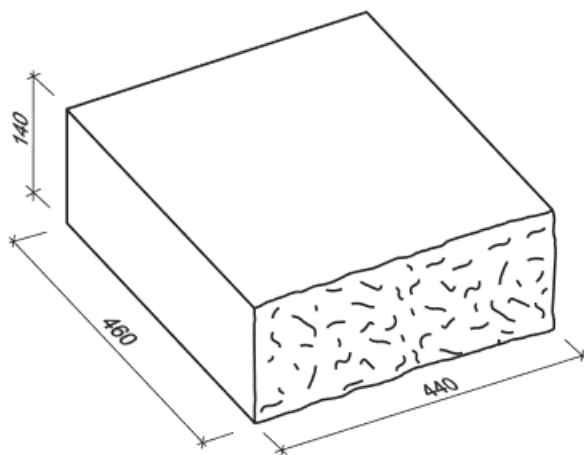
Obr. č. 26 Muráno 21 / 25 - koncový 1/4 kámen



Obr. č. 27 Muráno 7 / 35 - stříška

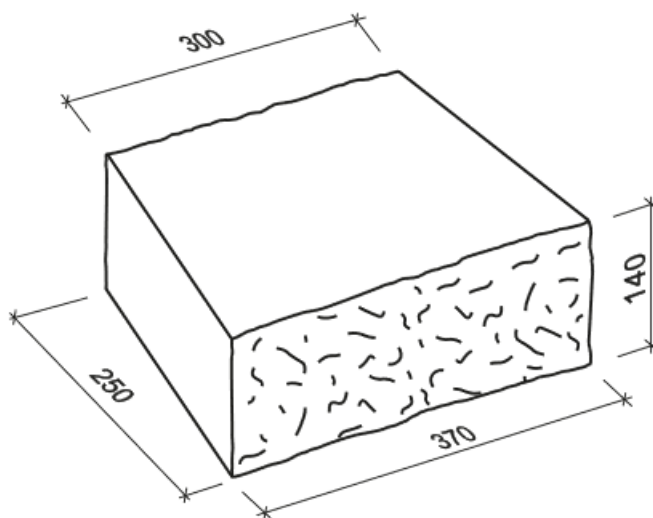


Obr. č. 28 Muráno - schodišťový blok

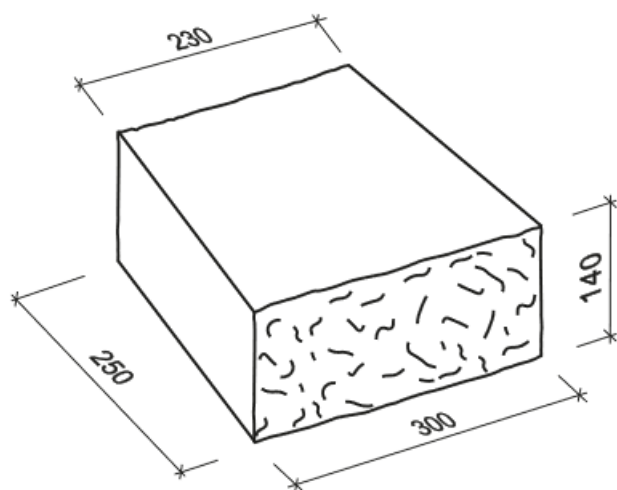


MURÁNO

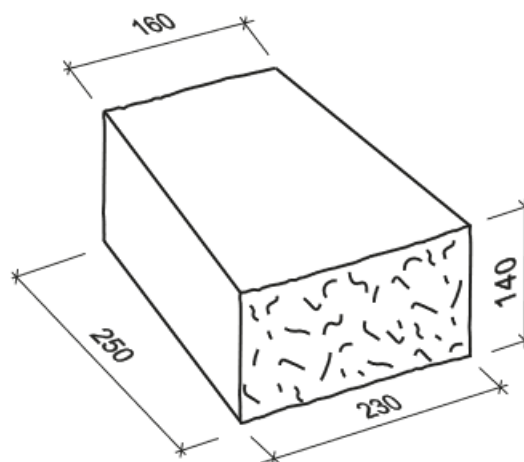
Obr. č. 29 Muráno 14 obloukový kámen I



Obr. č. 30 Muráno 14 obloukový kámen II

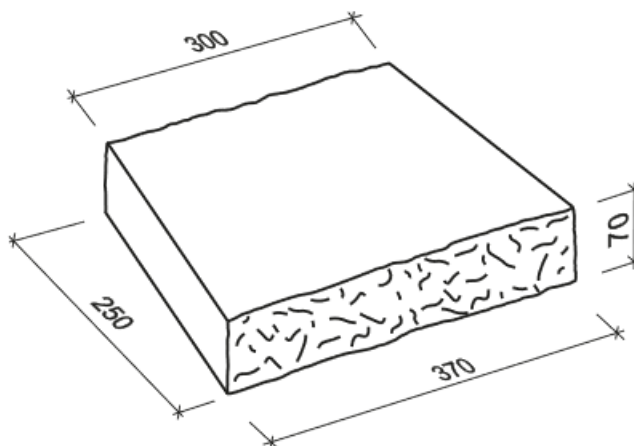


Obr. č. 31 Muráno 14 obloukový kámen III

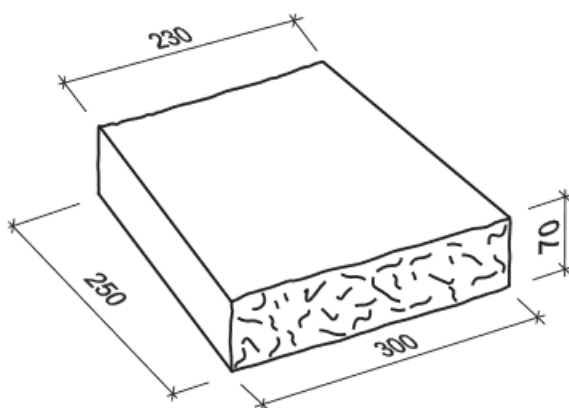


MURÁNO

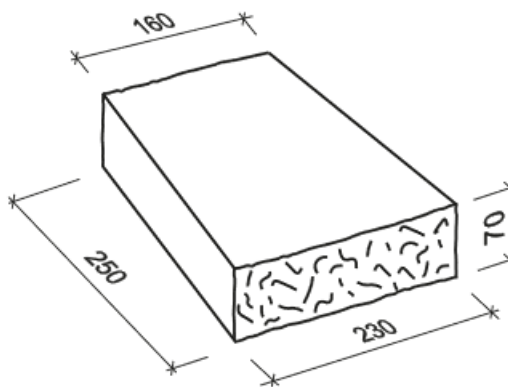
Obr. č. 32 Muráno 7 obloukový kámen I



Obr. č. 33 Muráno 7 obloukový kámen II

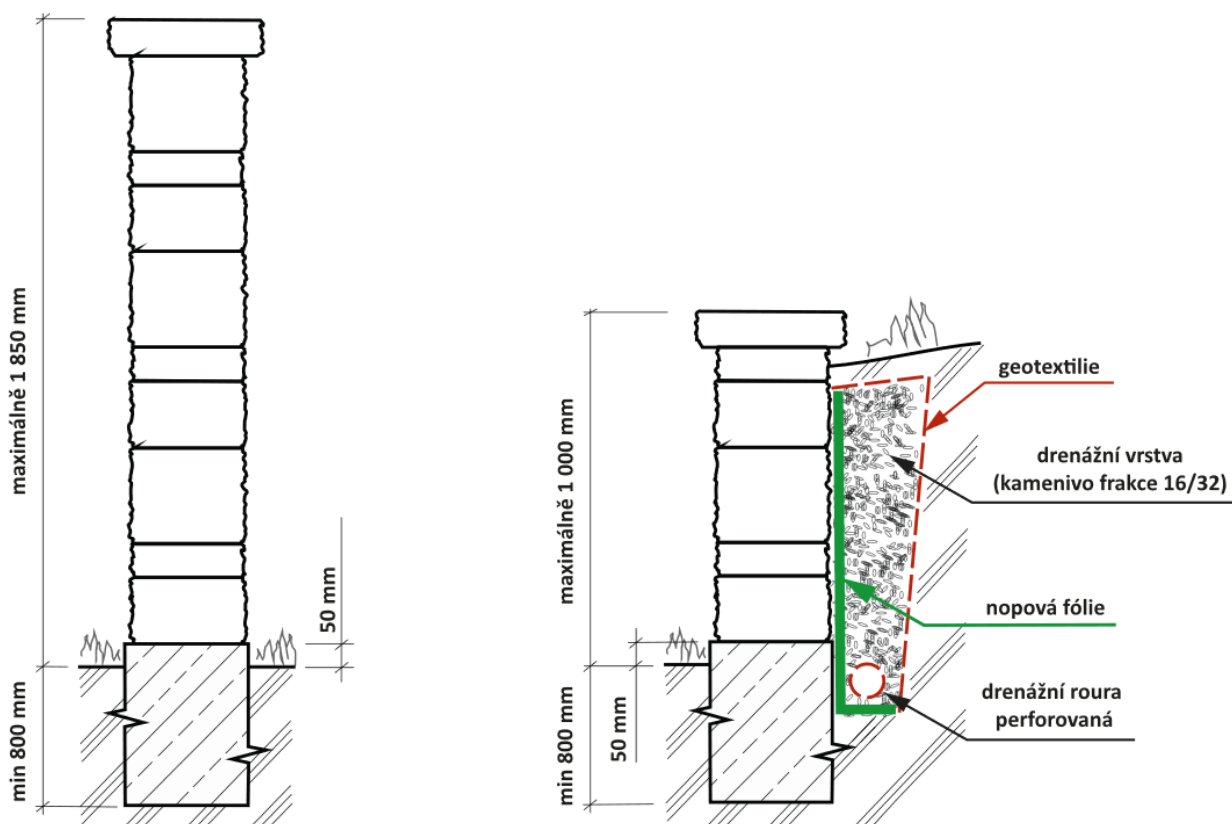


Obr. č. 34 Muráno 7 obloukový kámen III

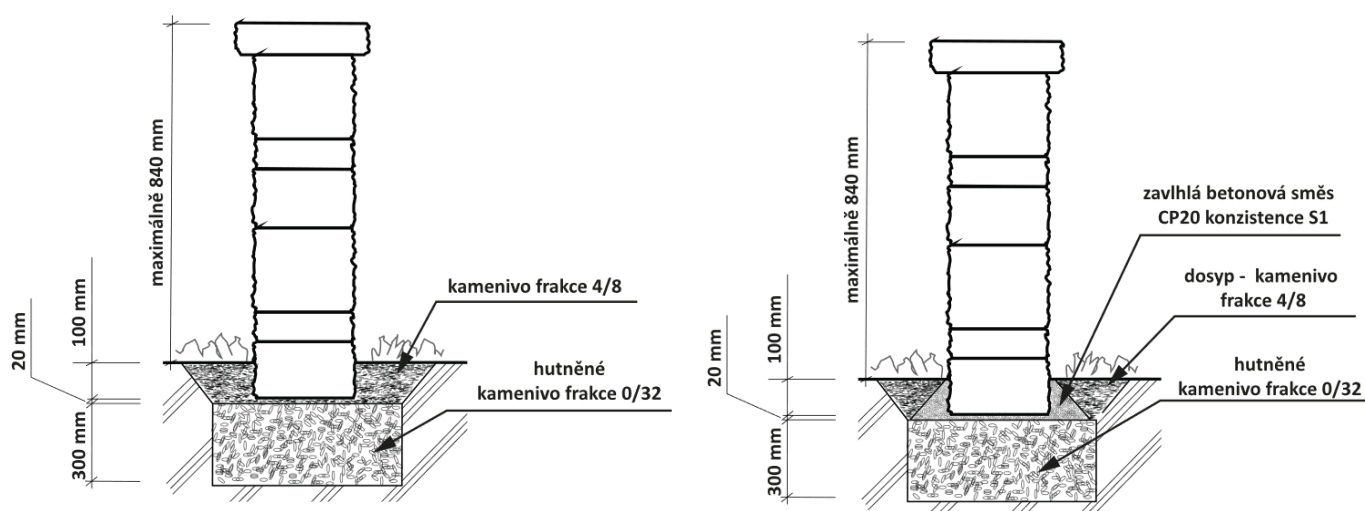


MURÁNO





Obr. č. 35 Řez samostatně stojící zídky nebo opěrné stěny (příklady výstavby – tvárnice se spojují lepením)

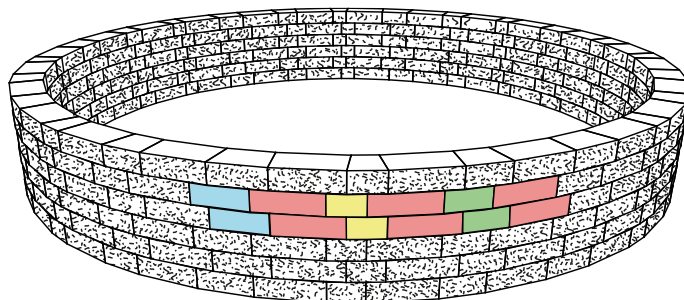


Obr. č. 36 Řezy samostatně stojících zídek (příklad výstavby – bez nutnosti spojení tvárnic lepením)



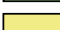


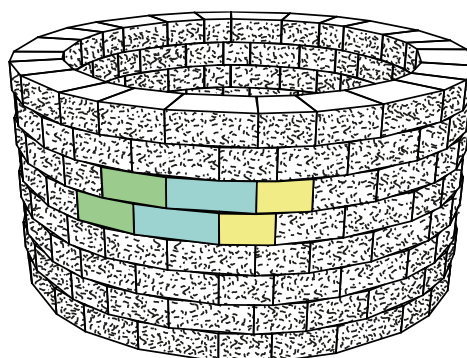
Muráno pro tloušťku konstrukce 25 cm – Příklady konstrukcí do oblouku

- | | | | |
|---|---------------------------------|------|--------------|
|  | Muráno 14 / 25 - základní kámen | 24ks | jedna vrstva |
|  | Muráno 14 obloukový kámen I | 8ks | jedna vrstva |
|  | Muráno 14 obloukový kámen II | 8ks | jedna vrstva |
|  | Muráno 14 obloukový kámen III | 8ks | jedna vrstva |



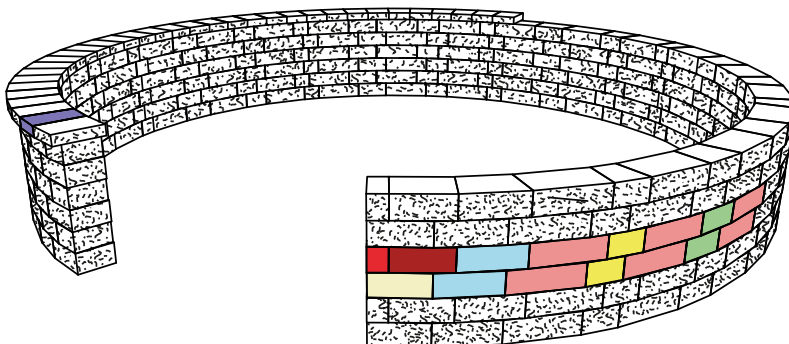
5640

- | | | | |
|---|-------------------------------|-----|--------------|
|  | Muráno 14 obloukový kámen I | 8ks | jedna vrstva |
|  | Muráno 14 obloukový kámen II | 8ks | jedna vrstva |
|  | Muráno 14 obloukový kámen III | 8ks | jedna vrstva |



2270







- | | |
|--|-------------------------------------|
|  | Muráno 7 / 35 - stříška |
|  | Muráno 14 obloukový kámen I |
|  | Muráno 14 obloukový kámen II |
|  | Muráno 14 obloukový kámen III |
|  | Muráno 14 / 25 - základní kámen |
|  | Muráno 14 / 25 - koncový 3/4 kámen |
|  | Muráno 14 / 25 - koncový 1/4 kámen |
|  | Muráno 14 / 25 - základní kámen řez |

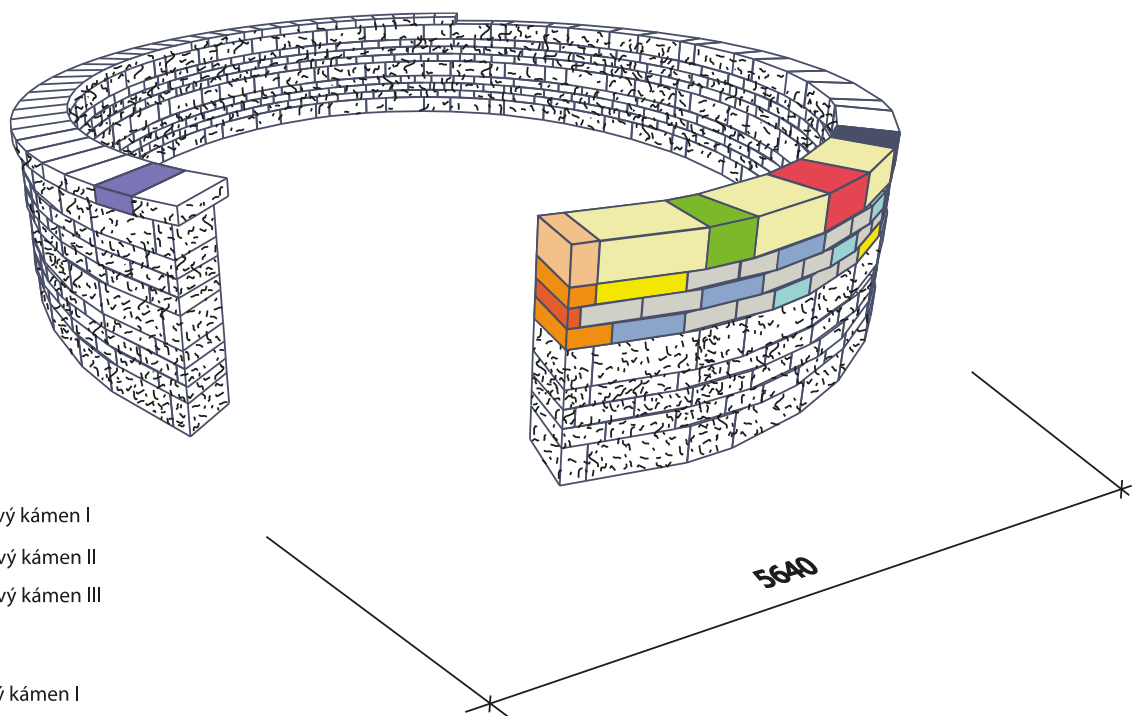
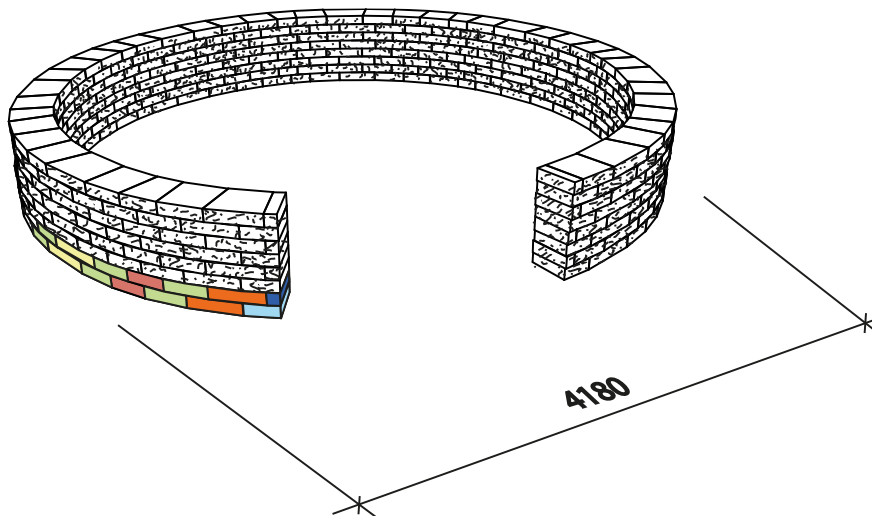





5640




MURÁNO




Technický list č. 146



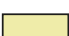
-  Muráno 7 obloukový kámen I
-  Muráno 7 obloukový kámen II
-  Muráno 7 obloukový kámen III
-  Muráno 7 / 25 - základní kámen
-  Muráno 7 / 25 - koncový 3/4 kámen
-  Muráno 7 / 25 - koncový 1/4 kámen



-  Muráno 14 obloukový kámen I
-  Muráno 14 obloukový kámen II
-  Muráno 14 obloukový kámen III

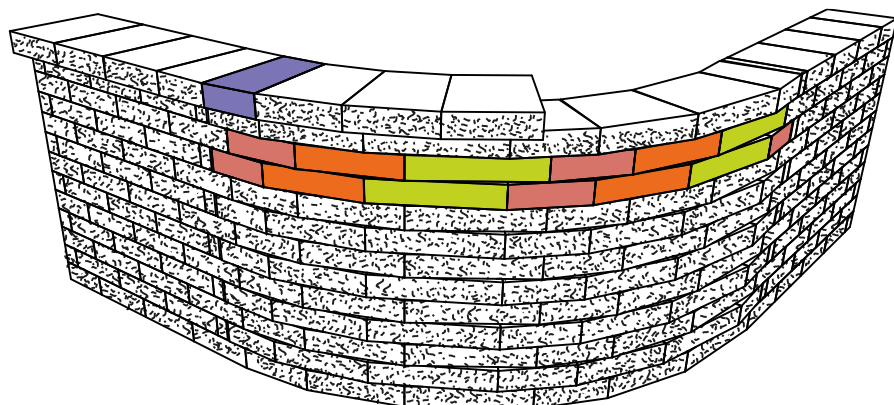
-  Muráno 7 obloukový kámen I
-  Muráno 7 obloukový kámen II
-  Muráno 7 obloukový kámen III





-  Muráno 7 / 25 - koncový 3/4 kámen
-  Muráno 7 / 25 - koncový 1/4 kámen
-  Muráno 7 / 25 - základní kámen

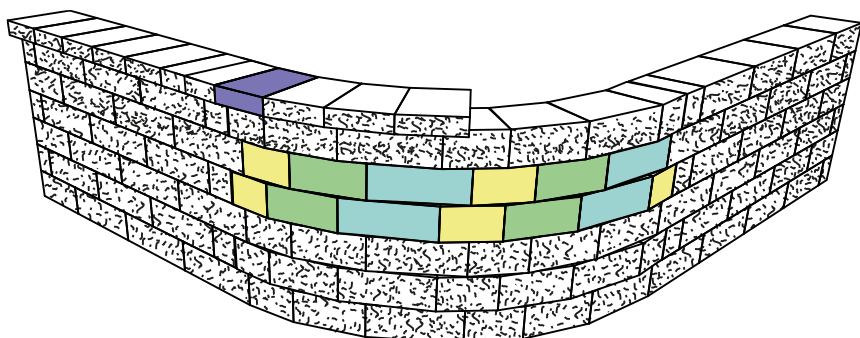
-  Muráno 7 / 35 - stříška
-  Muráno 14 / 25 - koncový 1/4 kámen
-  Muráno 14 / 25 - základní kámen





MURÁNO

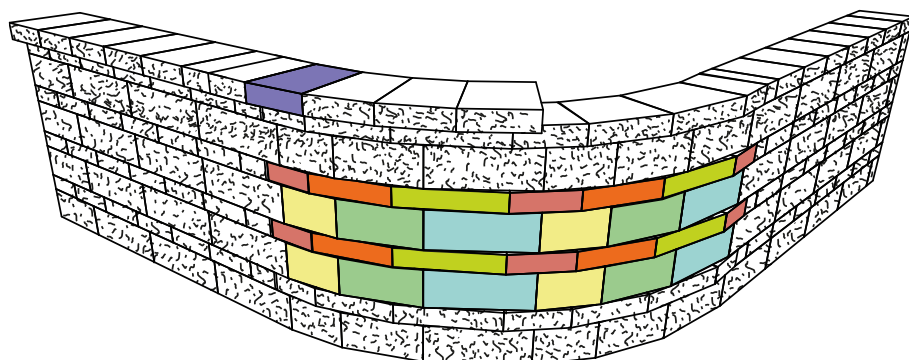
Technický list č. 146





-  Muráno 7 / 35 - stříška
-  Muráno 7 obloukový kámen I
-  Muráno 7 obloukový kámen II
-  Muráno 7 obloukový kámen III



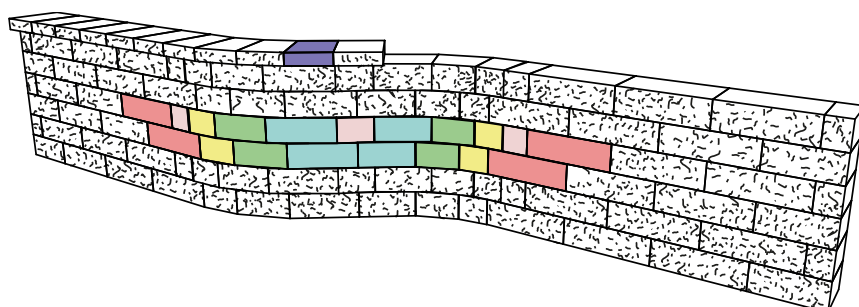
-  Muráno 7 / 35 - stříška
-  Muráno 14 obloukový kámen I
-  Muráno 14 obloukový kámen II
-  Muráno 14 obloukový kámen III



-  Muráno 7 / 35 - stříška
-  Muráno 14 obloukový kámen I
-  Muráno 14 obloukový kámen II
-  Muráno 14 obloukový kámen III
-  Muráno 7 obloukový kámen I
-  Muráno 7 obloukový kámen II
-  Muráno 7 obloukový kámen III

MURÁNO

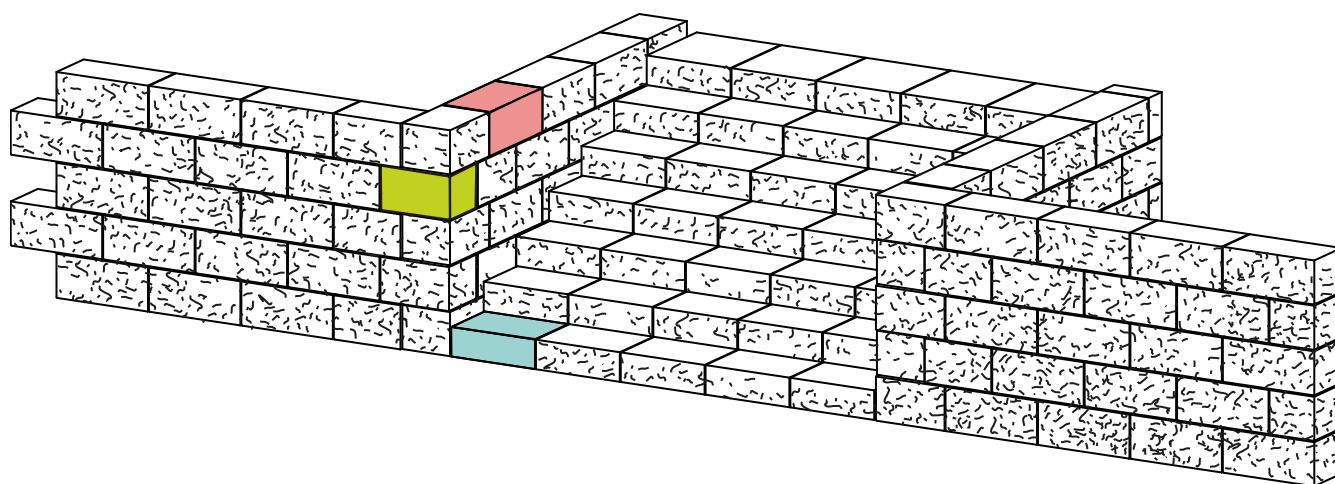
Technický list č. 146

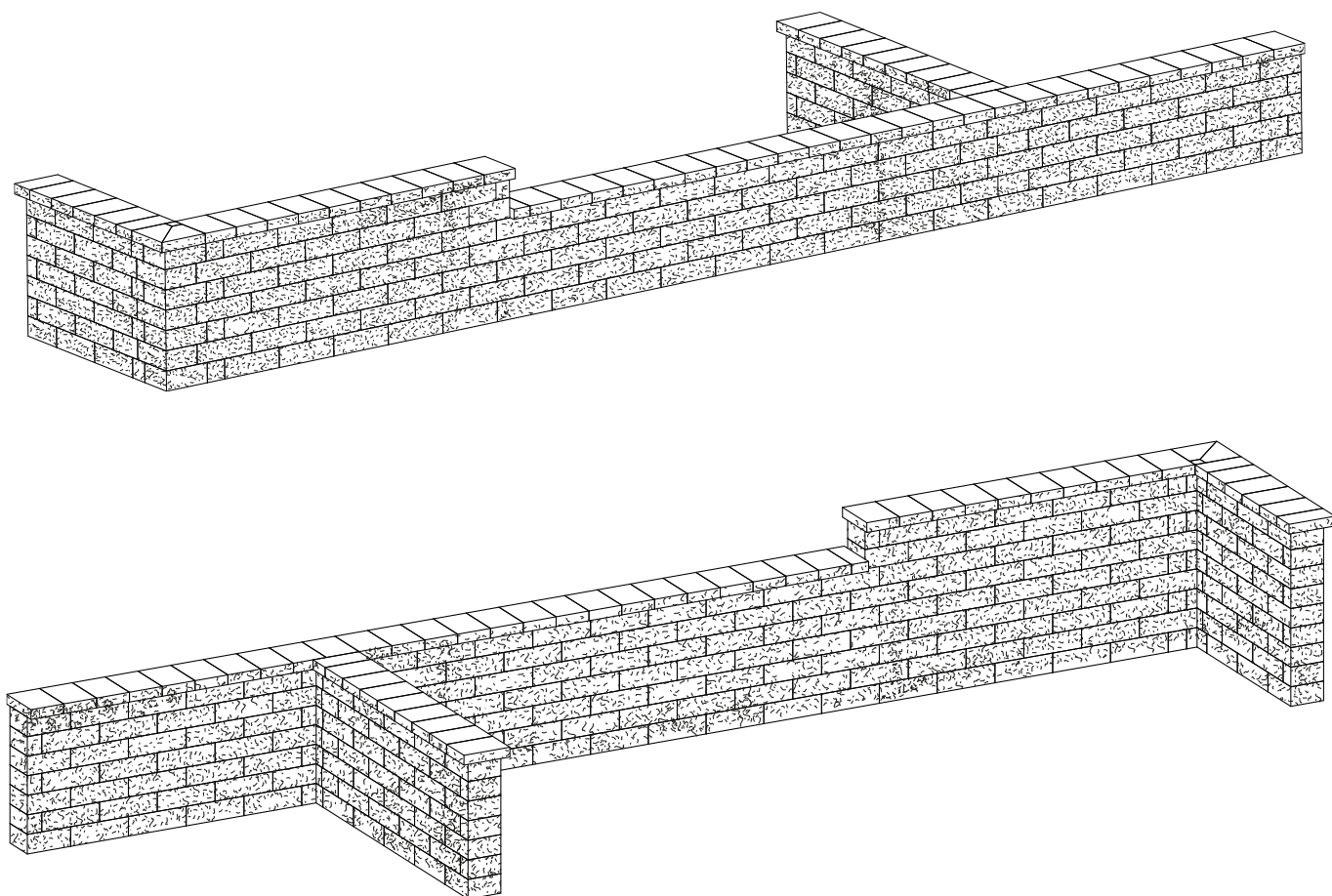


- Muráno 7 / 35 - stříška
- Muráno 14 obloukový kámen I
- Muráno 14 obloukový kámen II
- Muráno 14 obloukový kámen III
- Muráno 14 / 25 - základní kámen
- Muráno 14 / 25 - základní kámen řez

Muráno pro tloušťku konstrukce 25 cm – Příklady rovných konstrukcí, rohů, schodiště

- Muráno 21 / 25 - základní kámen
- Muráno - schodišťový blok
- Muráno 21 / 25 - koncový 3/4 kámen





CERTLINE
ČSN EN ISO 9001:2016



CERTLINE
ČSN EN ISO 14001:2016



CERTLINE
ČSN ISO 45001:2018

Platnost

od 1/2024; toto vydání nahrazuje předcházející technické listy v plném rozsahu.