

Názvy výrobků zařazených do technického listu

Obrubník záhonový 50 / 5 / 15 půlka; Obrubník záhonový 50 / 5 / 20 půlka; Obrubník záhonový 100 / 5 / 20; Obrubník záhonový 100 / 5 / 25; Obrubník záhonový s rovnou hranou 100 / 5 / 20; Obrubník záhonový s rovnou hranou 50 / 5 / 20; Obrubník záhonový s rovnou hranou 100 / 5 / 25; Obrubník záhonový s kulatým zámkem 50 / 5 / 20 půlka; Obrubník záhonový s kulatým zámkem 100 / 5 / 20; Obrubník záhonový 100 / 5 / 25 vymývaný

1. Specifikace

1.1. Betonové vibrolisované výrobky jsou vyráběny kombinovaným účinkem vibrace a přtlaku, při kterém je ve vibrolisu zpracovávána zavlhlá betonová směs na bázi cementu a plniva (kameniva) modifikovaná ekologicky nezávadnými zušlechťujícími přísadami.

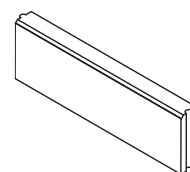
2. Zamýšlené použití

- 2.1. Zamýšlené použití: vnitřní a venkovní dopravní plochy. Oddělení, fyzikální nebo vizuální rozlišení, opatření pro odvodnění nebo začlenění dlážděných ploch nebo jiných povrchů – EN 1340:2003.
- 2.2. Způsob zabudování betonových obrubníků musí být proveden vždy s ohledem na místní geologické podmínky, podkladní vrstvy, konkrétní zatížení a navazující dlážděnou plochu – doporučujeme konzultovat s projektantem.

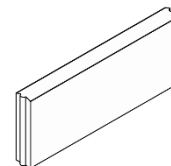
3. Přednosti

- 3.1. Pro dosažení vysokých užitných vlastností a požadovaných estetických a vizuálních hledisek se betonové výrobky vyrábí jako dvouvrstvé vibrolisované prvky.
- 3.2. Přiměřená kombinace pohledového (nášlapného) betonu s jádrovým betonem zajišťuje velmi vysoké užitné vlastnosti:
- vysokou pevnost,
 - mrazuvzdornost a odolnost proti působení vody a chemických rozmrazovacích látek,
 - odolnost vůči obrusu,
 - odolnost proti smyku/skluzu.

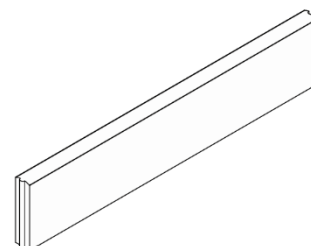
3.3. Snadná a rychlá pokládka nevyžadující speciální technologie.



Obr. č. 1 Obrubník
záhonový
50 / 5 / 15 půlka



Obr. č. 2 Obrubník
záhonový 50 / 5 / 20 půlka



Obr. č. 3 Obrubník
záhonový 100 / 5 / 20

4. Nabídka barev a povrchů

4.1. Aktuální nabídka barevného provedení, včetně provedení povrchů, je uvedena v platném ceníku DITON.

5. Expedice, skladování a manipulace s manipulačními jednotkami

5.1. Základní informace pro expedici, skladování a manipulaci s manipulačními jednotkami jsou uvedeny v dokumentu **Pokyny pro skladování, expedici, dopravu a manipulaci s manipulačními jednotkami** – viz www.diton.cz.

5.2. Informace pro stohování manipulačních jednotek jsou uvedeny v dokumentu **Stohovatelnost manipulačních jednotek** – viz www.diton.cz.

6. Doplnující informace

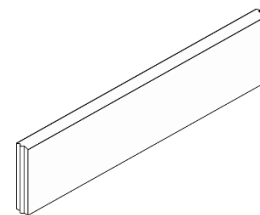
6.1. Rozdíly v barvě a struktuře obrubníků mohou být způsobeny odlišnostmi v odstínech a vlastnostech surovin a odlišnostmi při tvrdnutí, kterých se výrobce nemůže vyvarovat, a proto nejsou považovány za významné.

6.2. výskyt vápenných výkvětů na obrubnicích (výrobce se jich nemůže vyvarovat) nemá vliv na jejich užité vlastnosti a nepovažuje se za významný.

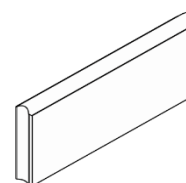
6.3. případné dořezání prvků je nutné provádět tak, aby nedošlo k poškození a znehodnocení (zanesení prachových částic do nášlapné vrstvy).

7. Podklad

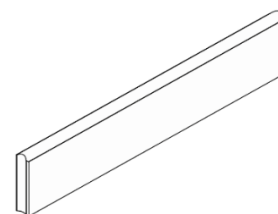
7.1. Podklad je stejně jako u dlažby jednou z nejdůležitějších částí před pokládkou betonových obrubníků. Sebekvalitnější betonový obrubník nedokáže přenést a vyrovnat nedostatky nekvalitních provedení podkladních vrstev. Podklad (pláň) se připravuje stejným způsobem jako pod betonové dlažební bloky (desky). Podklad (pláň) musí být řádně zhutněná. Hutnění doporučujeme po vrstvách o max. tloušťce vrstvy 20 cm. Podklad (pláň) doporučujeme spádovat a řádně odvodnit. Skladby podkladních



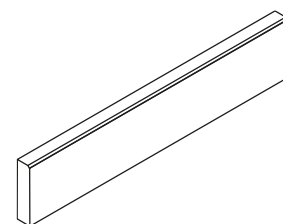
Obr. č. 4 Obrubník záhonový
100 / 5 / 25



Obr. č. 5 Obrubník záhonový s
kulatým zámkem 50 / 5 / 20



Obr. č. 6 Obrubník záhonový s
kulatým zámkem 100 / 5 / 20



Obr. č. 7 Obrubník záhonový s
rovnou hranou 100 / 5 / 20

ZÁHONOVÉ OBRUBNÍKY

Technický list č. 121

vrstev (konkrétní frakce kameniva) jsou stejné jako u betonových dlažebních bloků (desek).

8. Pokládka

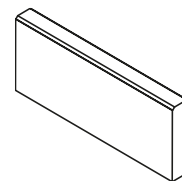
8.1. Betonové obrubníky jsou určeny pro ruční pokládku. Betonové obrubníky se odebírají z palety (a postupně z jednotlivých řad) takovým způsobem, aby nedošlo k podřetí případně poškození betonových obrubníků v další vrstvě! V případě, že jsou na betonových obrubnicích patrné zjevné vady, nesmí dojít k zabudování do konstrukce! Betonové obrubníky zajišťují, aby nedocházelo k pohybu betonových dlažebních bloků (desek) a zároveň oddělují dlážděnou plochu od okolního terénu. Betonové obrubníky se usazují tak, aby jejich horní plocha byla v rovině nebo mírně výše než okolní terén. Pokládka betonových obrubníků se provádí na betonové lože o tloušťce vrstvy min. 100 mm viz níže (schéma). Betonové lože doporučujeme zhotovit ze zavhlého betonu třídy C12/15. Při pokládce betonových obrubníků zahradních PD se jednotlivé obrubníky spojují na pero a drážku (případně zámek), u klasických zahradních obrubníků je nutné při kladení zachovat spáru mezi obrubníky (2-3 mm) a tuto spáru nevyplňovat! Po usazení betonových obrubníků se provádí dobetonování z obou stran betonového obrubníku tzv. opěrka.

8.2. Umožňují-li to dispoziční poměry dlážděné plochy (dispoziční poměry stavby) a také vzhledem k celkovému estetickému hledisku, doporučujeme při osazování betonových obrubníků využít skladebné rozměry použité betonové dlažby tak, aby se při dláždění dalo využít krajových případně polovičních kamenů. V tomto případě, není nutné provádět dořezání dlažby.

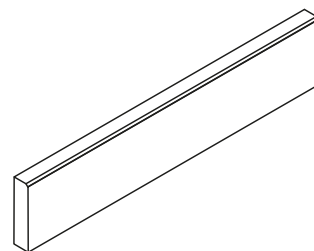
9. Údržba

9.1. Důležité je prvky chránit před nepřiměřeným mechanickým poškozením nebo znečištěním.

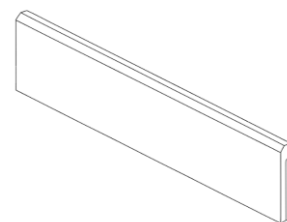
9.2. Tam, kde se očekává zvýšené riziko znečištění, doporučujeme ošetřit betonové obrubníky ochranným (impregnačním/hydrofobizačním) nátěrem, který je součástí doplňkového sortimentu DITON s.r.o. - viz aktuální ceník.



Obr. č. 8 Obrubník záhonový s rovnou hranou 50 / 5 / 20



Obr. č. 9 Obrubník záhonový s rovnou hranou 100 / 5 / 25



Obr. č. 10 - Obrubník záhonový 100 / 5 / 25 vymývaný

10. Legislativa

- 10.1. Betonové výrobky jsou vyráběny v souladu s normou EN 1340:2003 a firemní provozní dokumentací.
- 10.2. Na dané skupiny výrobků jsou vydána výrobcem Prohlášení o vlastnostech – viz www.diton.cz.
- 10.3. Kvalita betonových prvků je průběžně sledována firemní zkušební laboratoří a dozorována akreditovanými zkušebními laboratořemi.
- 10.4. Potřebná legislativa pro jakoukoli manipulaci, skladování a dopravu je uvedena v dokumentu **Pokyny pro skladování, expedici, dopravu a manipulaci s manipulačními jednotkami** – viz www.diton.cz.
- 10.5. Společnost DITON s.r.o. plní povinnosti zpětného odběru a využití odpadů z obalů zapojením do systému sdruženého plnění – viz www.diton.cz.
- 10.6. Systémy managementu firmy DITON s. r. o. splňují požadavky níže uvedených norem, které jsou ověřovány nezávislou společností CERTLINE.



CERTLINE
ČSN EN ISO 9001:2016



CERTLINE
ČSN EN ISO 14001:2016



CERTLINE
ČSN ISO 45001:2018

ZÁHONOVÉ OBRUBNÍKY

Technický list č. 121

Tab. - Technické parametry

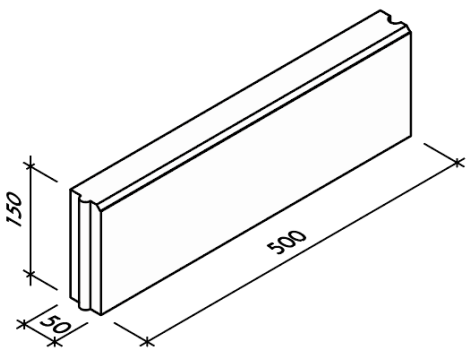
Název výrobku	Povrch	Skladebný rozměr - d/š/v [mm]	MJ	Paletizace A* [MJ]	Paletizace B* [MJ]	Hmotnost manipul. jednotky A* [kg]	Hmotnost manipul. jednotky B* [kg]
Obrubník záhonový 50 / 5 / 20 půlka	standard	500x50x200	ks	108	108	1 159 kg	1 159 kg
Obrubník záhonový 100 / 5 / 20	standard	1000x50x200	ks	54	54	1 159 kg	1 159 kg
Obrubník záhonový 100 / 5 / 25	standard	1000x50x250	ks	40	48	1 065 kg	1 273 kg
Obrubník záhonový 50 / 5 / 15 půlka	standard	500x50x150	ks	120	120	973 kg	973 kg
Obrubník záhonový s kulatým zámkem 50 / 5 / 20 půlka	standard	500x50x200	ks	108	108	1 073 kg	1 073 kg
Obrubník záhonový s kulatým zámkem 100 / 5 / 20	standard	1000x50x200	ks	54	54	1 105 kg	1 105 kg
Obrubník záhonový s rovnou hranou 100 / 5 / 20	standard	1000x50x200	ks	54	54	1 159 kg	1 159 kg
Obrubník záhonový s rovnou hranou 50 / 5 / 20	standard	500x50x200	ks	108	108	1 191 kg	1 191 kg
Obrubník záhonový s rovnou hranou 100 / 5 / 25	standard	1000x50x250	ks	40	40	1 105 kg	1 105 kg
Obrubník záhonový 100 / 5 / 25 vymývaný	standard, vymývaný	1000x50x250	ks	30	30	820 kg	820 kg

* Paletizace A - výrobní závody Čeperka, Paskov

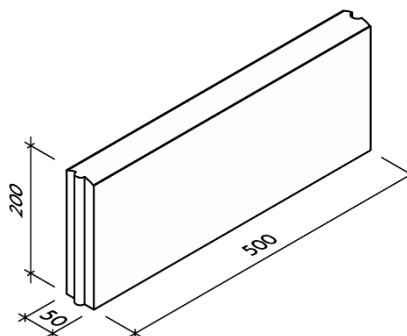
* Paletizace B - výrobní závody Otnice, Přerov

Záhonové obrubníky – Skladebné rozměry

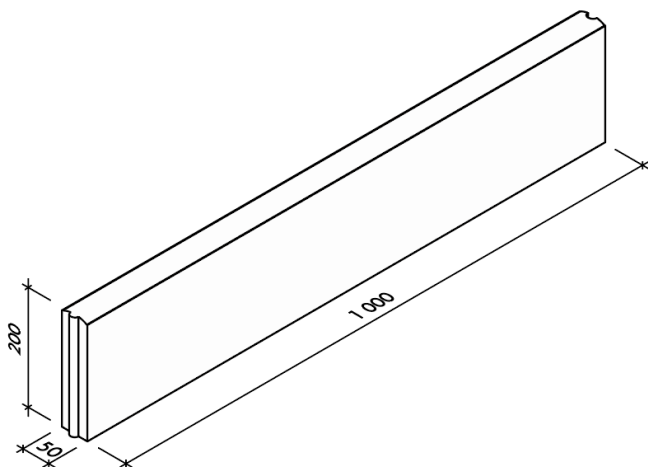
Obr. č. 11 Obrubník záhonový 50 / 5 / 15 půlka



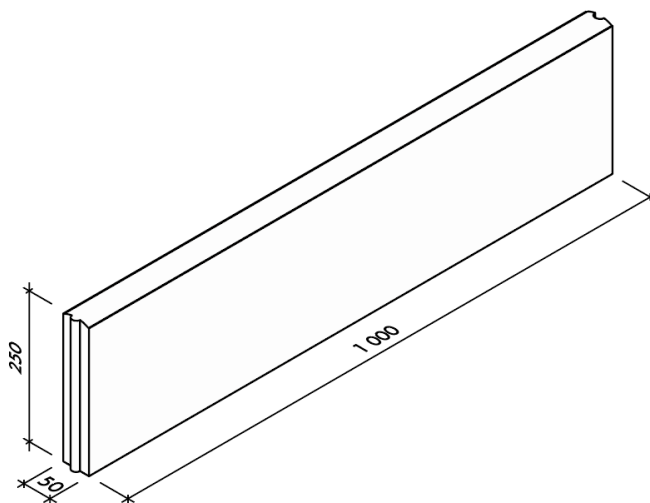
Obr. č. 12 Obrubník záhonový 50 / 5 / 20 půlka



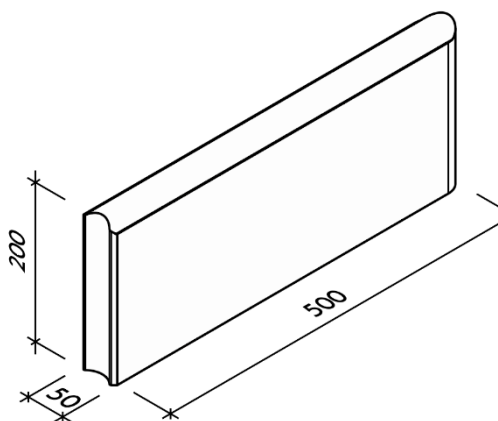
Obr. č. 13 Obrubník záhonový 100 / 5 / 20



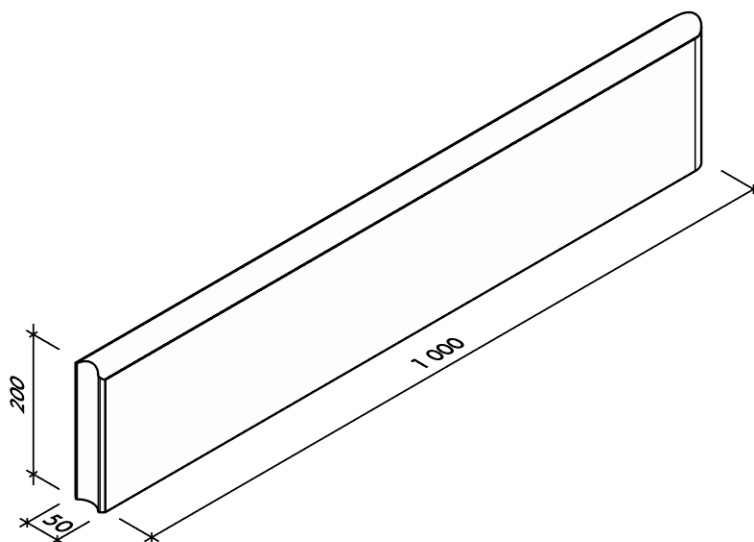
Obr. č. 14 Obrubník záhonový 100 / 5 / 25



Obr. č. 15 Obrubník záhonový s kulatým zámekem 50 / 5 / 20 půlka

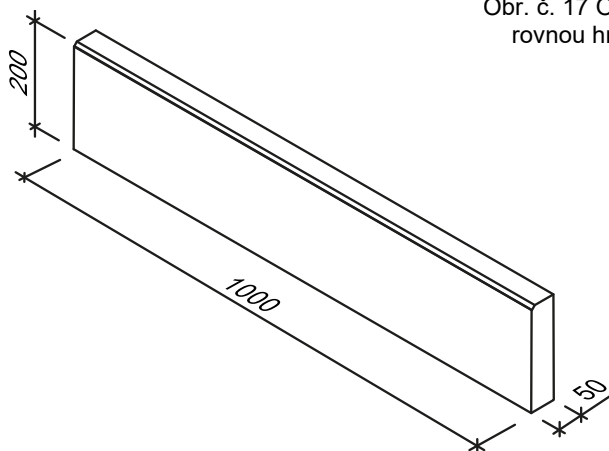
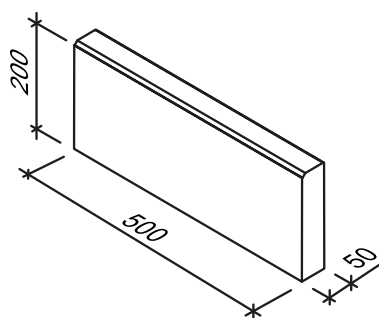
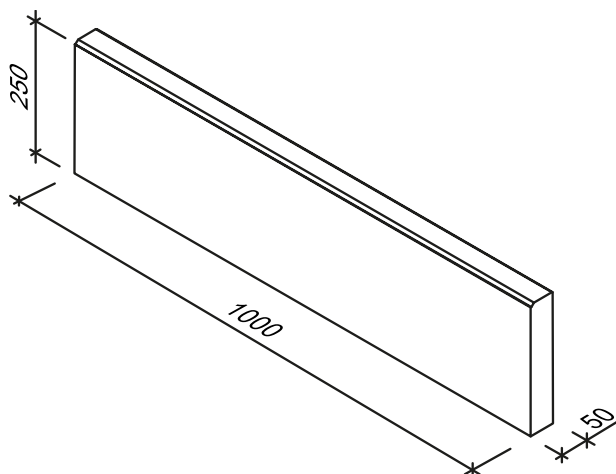


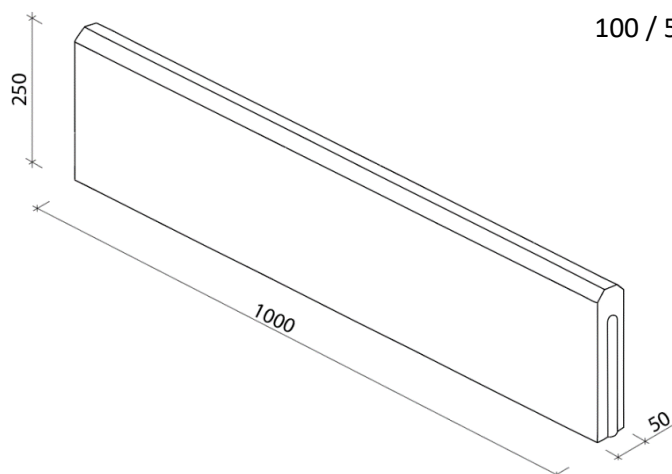
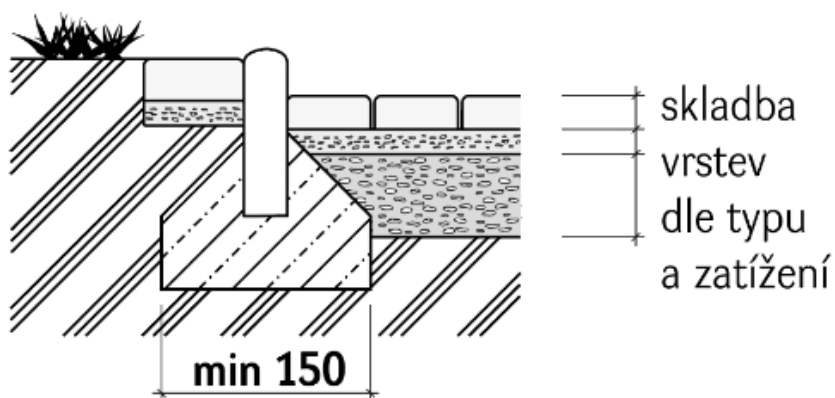
Obr. č. 16 Obrubník záhonový s kulatým zámekem 100 / 5 / 20



ZÁHONOVÉ OBRUBNÍKY

Technický list č. 121

Obr. č. 17 Obrubník záhonový s
rovnou hranou 100 / 5 / 20Obr. č. 18 Obrubník záhonový s
rovnou hranou 50 / 5 / 20Obr. č. 19 Obrubník záhonový s
rovnou hranou 100 / 5 / 25

Obr. č. 20 Obrubník záhonový
100 / 5 / 25 vymývaný**Příklad uložení obrubníků do betonového lože****Platnost**

od 1/2023; toto vydání nahrazuje předcházející technické listy v plném rozsahu.