

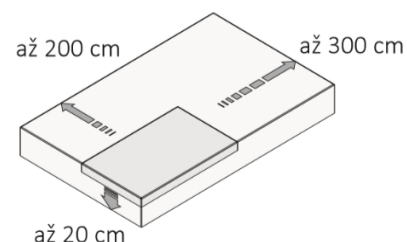
Názvy výrobků zařazených do technického listu**MaxiModern 8; MaxiModern 10; MaxiModern 12; MaxiModern 15; MaxiModern 20****1. Specifikace**

- 1.1. Betonový jednovrstvý výrobek řady MaxiModern na bázi cementu a plniva (kameniva), modifikovaný ekologicky nezávadnými zušlechťujícími přísadami.
- 1.2. Dlažební desky jsou opatřeny fazetou.
- 1.3. Prvky MaxiModern jsou vyráběny technologií vibrolití s dosažením hladkého povrchu.
- 1.4. Dle formátu mohou být prvky vyztuženy ocelovou výztuží.

2. Zamýšlené použití

- 2.1. Pro zpevněné plochy jako jsou chodníky, terasy, okolí rodinných domů, pěší stezky, zahradní chodníčky apod.

Lze použít na místa s nízkým dopravním zatížením, jako jsou nájezdy do garáží (občasný pojezd osobních vozidel do 3,5 t).
- 2.2. Pro pojezd vozidel je nutné volit vhodný podklad, formát a zejména výšku prvků.
- 2.3. Dlažební prvky MaxiModern jsou vyrobeny z litého betonu a jsou tedy povrchově hladké. Jsou určeny převážně do soukromých prostor, jejich odolnost vůči smyku a skluzu je (při zkoušce kyvadlem) větší jak 30 ale menší jak 40. Dlažba v tomto hladkém provedení není vhodná do veřejných prostor nebo do prostor s větším shromážděním lidí.
- 2.4. Použití dlažby Modern ve veřejných prostorách (nebo do prostor s větším shromážděním lidí) je možné pouze za předpokladu, že bude dlažba v tryskané povrchové úpravě (tryskané pásky apod.). Případně je možné dodatečná povrchová úprava protiskluzným prostředkem R9 Marmor, se kterou se musí v případě návrhu dlažby do veřejných prostor počítat.
- 2.5. Dlažba MaxiModern je určena pro pokládku na vodorovný terén s příslušným sklonem cca 5%.



Obr. č. 1 – MAXIMODERN
prvek libovolných rozměrů
do šířky až 200 cm a
délky až 300 cm.

2.6. Způsob zhotovení dlážděné plochy musí být proveden vždy s ohledem na místní geologické podmínky, podkladní vrstvy a dle konkrétního záměru užívání a zatížení dlážděné plochy – doporučujeme vždy konzultovat s projektantem.

3. Přednosti

3.1. Použité kvalitní vstupní suroviny při výrobě a zpracování každého výrobku zajišťují velmi vysoké užité vlastnosti:

- vysokou pevnost,
- mrazuvzdornost a odolnost proti působení vody a chemických rozmrazovacích látek,
- odolnost vůči obrušování,
- odolnost proti smyku/skluzu.

4. Nabídka barev a povrchů

4.1. Aktuální nabídka barevného provedení, včetně druhu povrchů, je uvedena v platném ceníku DITON.

5. Expedice, skladování a manipulace s manipulačními jednotkami

5.1. Základní informace pro expedici, skladování a manipulaci s manipulačními jednotkami jsou uvedeny v **dokumentu Pokyny pro skladování, expedici, dopravu a manipulaci s manipulačními jednotkami** – viz www.diton.cz.

5.2. Informace pro stohování manipulačních jednotek jsou uvedeny v dokumentu **Stohovatelnost manipulačních jednotek** – viz www.diton.cz.

6. Doplnující informace

6.1. Rozdíly v barvě a struktuře bazénových lemů mohou být způsobeny odlišnostmi v odstínech a vlastnostech surovin a odlišnostmi při tvrdnutí, kterých se výrobce nemůže vyvarovat, a proto nejsou považovány za významné.

6.2. Výskyt vápenných výkvětů na betonových prvcích (výrobce se jich nemůže vyvarovat) nemá vliv na jejich užité vlastnosti a nepovažuje se za významný.

6.3. **Je-li dlažba použita ve veřejných prostorech, ve stavbách se shromažďovacím prostorem, na schodiště, šikmé rampy, předsažené části stavby, lodžie a pro bezbariérové užívání staveb doporučuje výrobce dlažbu Modern s tryskanou celoplošnou nebo lokální protiskluznou povrchovou úpravou (tryskané pásy). Sklon dlážděné plochy max. do 10%. Použití dlažby ve veřejných (shromažďovacích) prostorech doporučujeme vždy před vlastní realizací konzultovat s projektantem dle konkrétních podmínek užívání dlážděné plochy.**

6.4. Případné dořezání prvků je nutné provádět tak, aby nedošlo k poškození a znehodnocení (zanesení prachových částic do nášlapné vrstvy) dořezávaných prvků a zadlážděné plochy.

6.5. Zákazníkem poptávané rozměry prvků (d/š/v), musí být před potvrzením objednávky odsouhlaseny Technickým oddělením společnosti Diton s.r.o.

7. Znaky specifické pro pohledový beton

- mapy různých odstínů šedi,
- rozdíly ve struktuře povrchu,
- drobná zakřivení,
- ojedinělý výskyt pórů.

8. Podklad

8.1. Podklad je jednou z nejdůležitějších částí pokládky betonových dlažebních prvků. Sebekvalitnější dlažba totiž nedokáže přenést a vyrovnat nedostatky nekvalitních provedení podkladních vrstev. Podklad (pláň) musí být zpravidla řádně zhutněn. Hutnění doporučujeme po vrstvách o max. tloušťce vrstvy 20 cm. Podklad (pláň) doporučujeme spádovat a řádně odvodnit. Pro podkladní vrstvy doporučujeme používat pouze kvalitní kamenivo (s min. množstvím jemných podílů), viz příklady podkladních vrstev.

8.2. Pro uložení do šterkového lože doporučujeme pro provedení kladecí vrstvy použít drcené kamenivo frakce 4-8 mm. Nedoporučujeme používat pro kladecí vrstvu kameniva s vysokým

podílem prachových částic (tzv. prosívky) nebo písek. Vlastní urovňání kladecí vrstvy doporučujeme provádět přes vodící lišty. Tloušťka kladecí vrstvy musí být 30-50 mm. Dbáme na vytvoření maximálně rovne kladecí vrstvy.

- 8.3. Pro uložení do štěrkového lože na železobetonovou desku je nutné v podkladu zhotovit betonovou desku vyztuženou KARI sítí o tloušťce vrstvy betonu min. 100 mm. Doporučujeme použít beton třídy min. C 16/20. Na takto připraveném a dobře odvodněném podkladu vytvoříme kladecí vrstvu z drceného kameniva frakce 4 - 8 mm. Nedoporučujeme používat pro kladecí vrstvu kameniva s vysokým podílem prachových částic (tzv. prosívky) nebo písek. Vlastní urovňání kladecí vrstvy doporučujeme provádět přes vodící lišty. Tloušťka kladecí vrstvy musí být 30-50 mm. Dbáme na vytvoření maximálně rovne kladecí vrstvy.

9. Pokládka

- 9.1. Betonové dlažební desky MaxiModern jsou určeny především pro strojní pokládku. Společnost Diton s.r.o. s prvky doporučuje manipulovat pomocí vakuového zvedacího zařízení či manipulačních popruhů s odpovídající únosností. Betonové prvky se odebírají z palety takovým způsobem, aby nedošlo k jejich poškození! Pokládání kleštinami zvyšuje riziko poškození desek, a proto tuto variantu nedoporučujeme. V případě, že jsou na betonových deskách patrné zjevné vady, nesmí dojít k jejich zabudování do konstrukce!
- 9.2. Pokládka dlažby se provádí na urovnanou kladecí vrstvu. Na rovinnost celé podkladní plochy je kladen vysoký důraz! Postup pokládky doporučujeme provádět s ohledem na dispoziční parametry a kladecí plán zadlážděné plochy. Pokládka dlažebních desek se provádí vždy již z vydlážděné plochy. Dlažební desky se pokládají v požadované vazbě tak, aby mezi jednotlivými prvky vznikla spára o šířce přibližně 5-10 mm. Spáry při ukládání do konstrukce vyplňujeme pružným členem (gumovými nebo plastovými podložkami tloušťky 5-10 mm). Tyto členy by měly být umístěny ve spodní polovině výšky desky. Spáry mezi řadami dlažebních desek musí být rovne, což by se mělo kontrolovat během kladení pomocí provázku. Nestandardní rozměry pak řešíme dořezáním jednotlivých prvků. Nikdy však na ukončení dlážděné plochy nepoužíváme beton. **Pozor, vydlážděnou plochu**

z prvků MaxiModern není možné hutnit vibrační deskou! Proveďte se pouze zaspárování dlažby.

- 9.3. Spárování se provádí křemičitým pískem o velikosti zrn max. 2 mm. Křemičitý písek nesmí být mokrý! Po cca 14 dnech se znovu doplní spáry křemičitým pískem o velikosti zrn max. 2 mm. Nevhodné vytvoření spár, může způsobit pohyb jednotlivých dlažebních desek s následným poškozením hran a pohledové (nášlapné) části prvků.
- 9.4. Podkladní a úložné vrstvy a pravidla pro pokládku dlažby jsou uvedeny v dokumentu **Obecné zásady pokládky plošné a velkoformátové dlažby** – viz www.diton.cz.

10. Údržba

- 10.1. Důležité je vydlážděnou plochu chránit před nepřiměřeným mechanickým poškozováním nebo znečišťováním.
- 10.2. Tam, kde se očekává zvýšené riziko znečištění, doporučujeme ošetřit zadlážděnou plochu ochranným (impregnačním/hydrofobizačním) nátěrem, který je součástí doplňkového sortimentu DITON s.r.o. - viz aktuální ceník. Při použití dlažby u bazénu je nutné ochranu impregnačním nátěrem pravidelně opakovat, minimálně jednou za rok.

11. Legislativa

- 11.1. Betonové výrobky jsou vyráběny v souladu s normou EN 1339:2003 a firemní provozní dokumentací.
- 11.2. Na dané skupiny výrobků jsou vydána výrobcem Prohlášení o vlastnostech – viz www.diton.cz.
- 11.3. Kvalita betonových prvků je průběžně sledována firemní zkušební laboratoří a dozorována akreditovanými zkušebními laboratořemi.
- 11.4. Potřebná legislativa pro jakoukoli manipulaci, skladování a dopravu je uvedena v dokumentu **Pokyny pro skladování, expedici, dopravu a manipulaci s manipulačními jednotkami** – viz www.diton.cz.
- 11.5. Společnost DITON s.r.o. plní povinnosti zpětného odběru a využití odpadů z obalů zapojením do systému sdruženého plnění – viz www.diton.cz.

11.6. Systémy managementu firmy DITON s. r. o. splňují požadavky níže uvedených norem, které jsou ověřovány nezávislou společností CERTLINE.



CERTLINE
 ČSN EN ISO 9001:2016



CERTLINE
 ČSN EN ISO 14001:2016



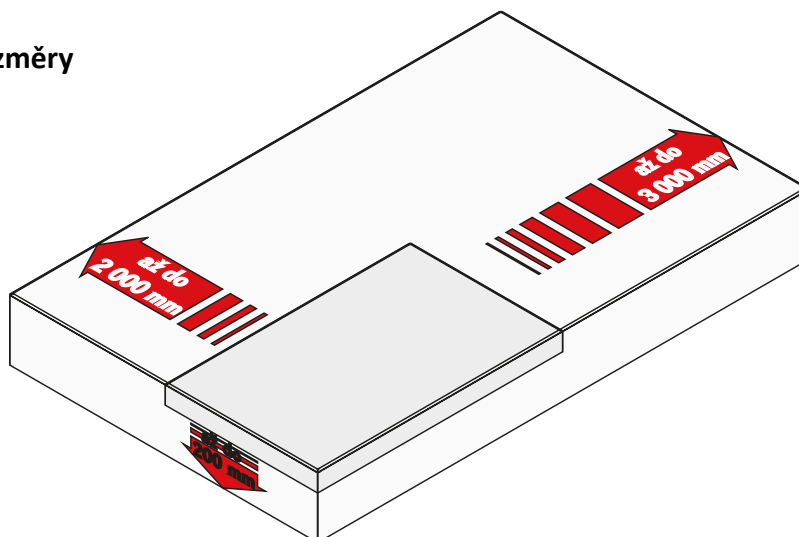
CERTLINE
 ČSN ISO 45001:2018

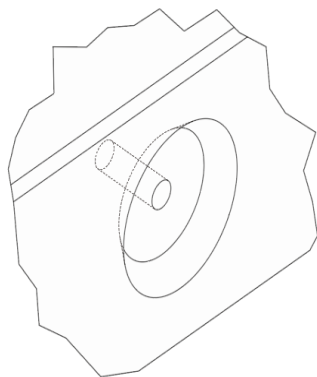
Tab. - Technické parametry

Název výrobku	Povrch	Skladebný rozměr - d/š/v [mm]	Nášlapná plocha [m ²]
MaxiModern 8	natur	LR*	0,36 - 4
MaxiModern 10	natur	LR*	0,36 - 5
MaxiModern 12	natur	LR*	0,36 - 6
MaxiModern 15	natur	LR*	0,36 - 6
MaxiModern 20	natur	LR*	0,36 - 6

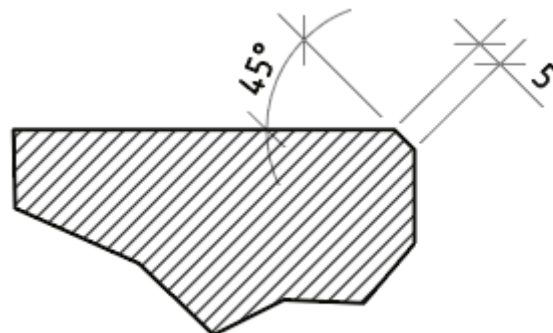
* LR – libovolný rozměr prvku

MaxiModern - Rozměry





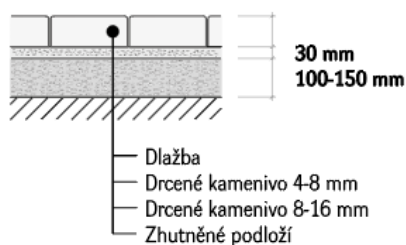
Obr. č. 2 – MAXIMODERN – detail kotevního otvoru



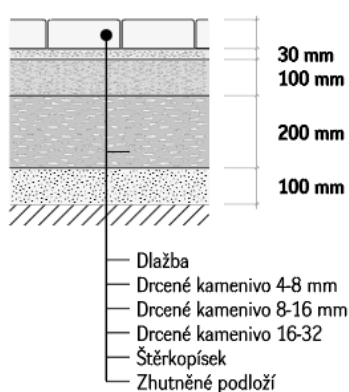
Obr. č. 3 – MAXIMODERN – detail tvaru fazety

Příklady skladeb podkladních vrstev

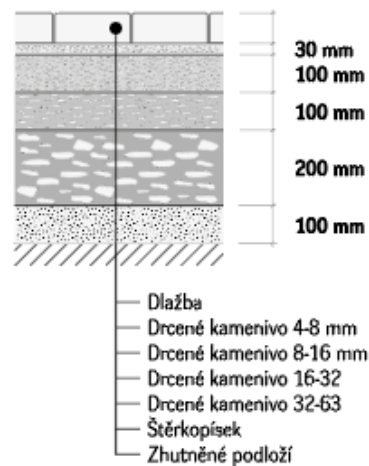
Pochůzné plochy



Lehký provoz do 3,5 t



Lehký provoz do 5 t



Platnost

od 8/2022; toto vydání nahrazuje předcházející technické listy v plném rozsahu.