

Názvy výrobků zařazených do technického listu**Travertin Elegance 40 / 40 / 4; Travertin Elegance 60 / 40 / 4; Schodišťový blok - Travertin Elegance; Obrubník - Travertin Elegance****1. Specifikace**

1.1. Betonové výrobky Travertin Elegance jsou vyráběné technologií vibrolití na bázi cementu a plniva (kameniva) modifikované zušlechťujícími přísadami.

2. Zamýšlené použití

2.1. Tento druh prefabrikovaných nenosných prvků a příslušenství se může použít v plochách jako zahrady, parky, hlavně pro ztvárnění prostředí, nepředpokládá se však, že budou zatěžovány dopravou. Dlažba je určena pouze do soukromých prostor, její odolnost vůči smyku a skluzu je (při zkoušce kyvadlem) větší jak 30 ale menší jak 40. Dlažba není vhodná do veřejných prostor nebo do prostor s větším shromážděním lidí. – STO č.060-050813.

2.2. Způsob zhotovení dlážděné plochy musí být proveden vždy s ohledem na místní geologické podmínky, podkladní vrstvy a případné zatížení – doporučujeme konzultovat s projektantem.

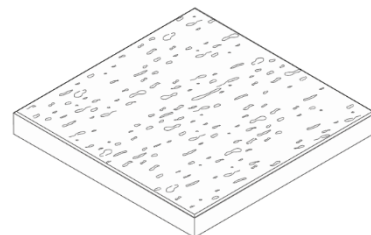
3. Přednosti

3.1. Použité kvalitní vstupní suroviny při výrobě a zpracování každého výrobku zajišťují velmi vysoké užitné vlastnosti:

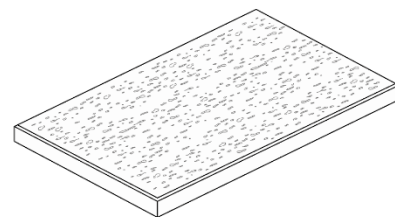
- vysokou pevnost,
- mrazuvzdornost a odolnost proti působení vody a chemických rozmrazovacích látek,
- odolnost vůči obrušování,
- odolnost proti smyku/skluzu.

3.2. Snadná a rychlá pokládka nevyžadující speciální technologie nebo nářadí.

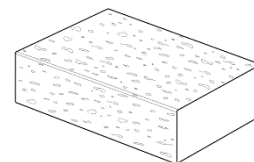
3.3. Jednoduchá opravitelnost poškozené dlážděné plochy.



Obr. č. 1 – TRAVERTIN ELEGANCE
40 / 40 / 4



Obr. č. 2 – TRAVERTIN ELEGANCE
60 / 40 / 4



Obr. č. 3 – SCHODIŠŤOVÝ BLOK
TRAVERTIN ELEGANCE

- 3.4. U plošné dlažby Travertin Elegance 40 / 40 / 4 je možnost pokládky na terče zejména pro terasy, lodžie, balkóny a ploché pochůzné střechy.
- 3.5. Pokládka dlažby na terče je možná přímo na hydroizolační vrstvu bez nutnosti vytvoření ochranné vrstvy např. z betonové mazaniny. Dlažba uložená na terče není v přímém kontaktu s hydroizolační vrstvou, nehrozí tedy poškození hydroizolační vrstvy.
- 3.6. Dlažba na terčích je snadno rozebíratelná, opravitelná a umožňující přístup k hydroizolační vrstvě a kanalizačním (odvodňovacím) prvkům.

4. Nabídka barev a povrchů

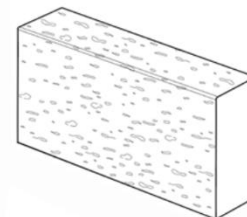
- 4.1. Aktuální nabídka barevného provedení, včetně druhu povrchů, je uvedena v platném ceníku DITON.

5. Expedice, skladování a manipulace s manipulačními jednotkami

- 5.1. Základní informace pro expedici, skladování a manipulaci s manipulačními jednotkami jsou uvedeny v dokumentu **Pokyny pro skladování, expedici, dopravu a manipulaci s manipulačními jednotkami** – viz www.diton.cz.
- 5.2. Informace pro stohování manipulačních jednotek jsou uvedeny v dokumentu **Stohovatelnost manipulačních jednotek** – viz www.diton.cz.

6. Doplňující informace

- 6.1. Rozdíly v barvě a struktuře dlažebních desek mohou být způsobeny odlišnostmi v odstínech a vlastnostech surovin a odlišnostmi při tvrdnutí, kterých se výrobce nemůže vyvarovat, a proto nejsou považovány za významné.
- 6.2. Při pokládce je nutné odebírat dlažební prvky z více palet a více vrstev současně, abychom zmírnili barevné rozdíly zadlážděné plochy.
- 6.3. Dlažební prvky Travertin Elegance jsou ošetřeny difuzně otevřeným lakem, který je prodyšný tedy neuzavírá povrch pro vlhkost. Při dešti tedy může docházet k nestejnomyšnému



Obr. č. 4 – OBRUBNÍK
TRAVERTIN ELEGANCE

průchodu vlhkosti do povrchu (což se projevuje různým flekatěním) nicméně toto nemá vliv na kvalitu výrobku. Jde pouze o vlastnost laku. Po vyschnutí fleky ihned mizí.

6.4. Pozor, vydlážděnou plochu z prvků Traverin elegance není možné hutnit vibrační deskou! Proveďte se pouze zaspárování dlažby.

6.5. Zaspárování dlažby provádíme spárovací hmotou na bázi křemičitého písku a pryskyřičného pojiva, která se vlhkostí vytvrdí a zabrání tak uniku písku ze spár. Na povrchu výrobku nesmí zůstat křemičitý písek, působil by jako abrazivo a mohlo by dojít k poškrábání povrchu dlažby! Z tohoto důvodu výrobce nedoporučuje spárování klasickým křemičitým pískem frakce 0/2 mm (v pytli bez použití pojiva – křemičitý písek z doplňkového sortimentu společnosti DITON). Při lepení dlažby na železobetonovou desku pomocí flexibilního lepidla se spáruje speciální spárovací hmotou (s označením CG2ArW klasifikované dle ČSN EN 13888) případně trvale pružným tmelem (odolávajícím UV záření) z kartuše.

6.6. Před zaspárováním dlažby doporučujeme z hlediska dosažení jednotné barevné celistvosti plochy zaměnit jednotlivé prvky mezi sebou tak, aby došlo k optickému sjednocení plochy.

6.7. Podkladní a úložné vrstvy a pravidla pro pokládku dlažby jsou uvedeny v dokumentu **Obecné zásady pokládky plošné a velkoformátové dlažby** – viz www.diton.cz.

6.8. Výskyt vápenných výkvětů na dlažebních deskách (výrobce se jich nemůže vyvarovat) nemá vliv na jejich užitné vlastnosti a nepovažuje se za významný.

6.9. Případné dořezání prvků je nutné provádět tak, aby nedošlo k poškození a znehodnocení (zanesení prachových částic do nášlapné vrstvy) dořezávaných prvků a zadlážděné plochy.

6.10. Dlažba Travertin Elegance 60 / 40 / 4 není určena pro pokládku na terče.

7. Údržba

7.1. Důležité je vydlážděnou plochu chránit před nepřiměřeným mechanickým poškozováním nebo znečišťováním.

7.2. Betonové výrobky Travertin Elegance se nesmí čistit tlakovou vodou (WAP s rotační tryskou nebo vysokým tlakem v malé vzdálenosti), není vhodné ani čištění pomocí tvrdých kartáčů (např. drátěnka, rýžový kartáč aj.) nebo i čištění koncentrovanými chemickými prostředky! Doporučujeme povrch čistit vodou s menším přídatkem saponátů (např. látkovým mopem) a následně povrch spláchnout pouze pomocí hadice s nízkým tlakem a patřičné vzdálenosti.

7.3. K zajištění stálé barevnosti povrchu výrobku, estetické kvality, dosažení vyšších užitných vlastností a lepší údržby je nutné ošetřit povrch výrobku každé dva roky ochranným (impregnačním/hydrofobizačním) nátěrem, který je součástí doplňkového sortimentu DITON s.r.o. (SikaFloor®- ProSeal-12 nebo Ditonguard).

8. Legislativa

8.1. Betonové prvky Travertin Elegance jsou vyráběny v souladu s STO č.060-050813 a firemní provozní dokumentací.

8.2. Na danou skupinu výrobků jsou vydána výrobcem Prohlášení o shodě – viz www.diton.cz.

8.3. Kvalita betonových prvků je průběžně sledována firemní zkušební laboratoří a dozorována akreditovanými zkušebními laboratořemi.

8.4. Potřebná legislativa pro jakoukoli manipulaci, skladování a dopravu je uvedena v dokumentu **Pokyny pro skladování, expedici, dopravu a manipulaci s manipulačními jednotkami** – viz www.diton.cz.

8.5. Společnost DITON s.r.o. plní povinnosti zpětného odběru a využití odpadů z obalů zapojením do systému sdruženého plnění – viz www.diton.cz.

8.6. Systémy managementu firmy DITON s. r. o. splňují požadavky níže uvedených norem, které jsou ověřovány nezávislou společností CERTLINE.

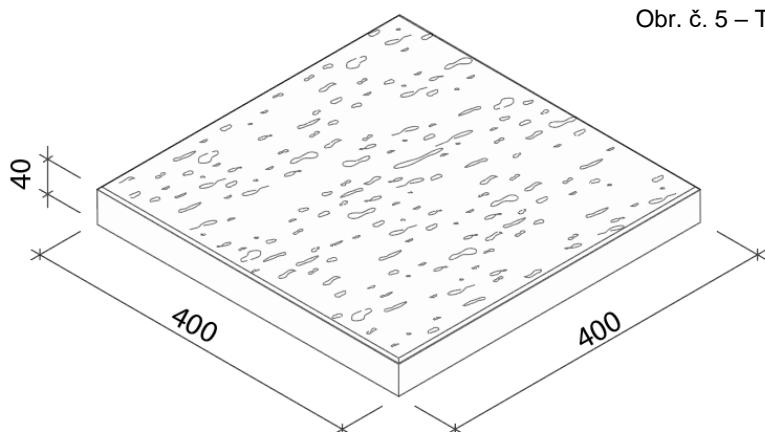
TRAVERTIN ELEGANCE

Technický list č. 45

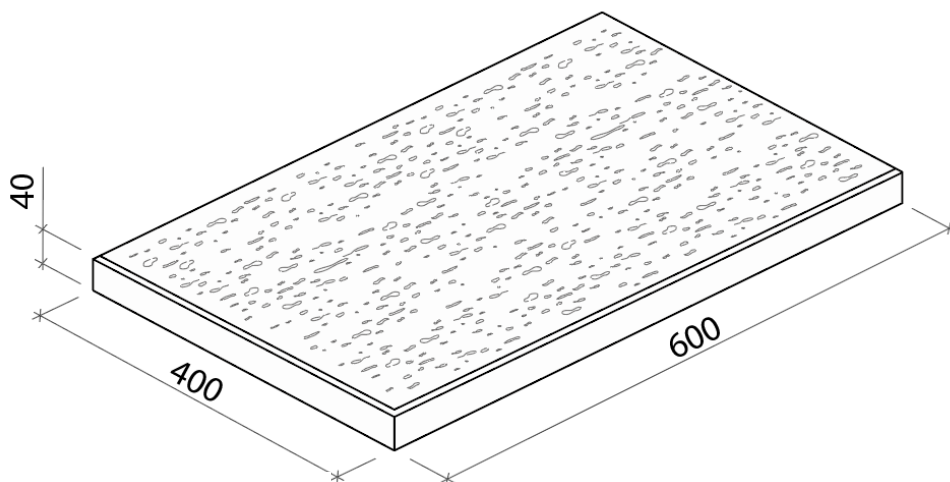
Tab. - Technické parametry

Název výrobku	Povrch	Rozměr - d/š/v [mm]	MJ	Paletizace [MJ]	Hmotnost manipul. jednotky [kg]
Travertin Elegance 40 / 40 / 4	natur, reliéfní	400x400x40	m ²	8,32	782 kg
Travertin Elegance 60 / 40 / 4	natur, reliéfní	600x400x40	m ²	6,24	593 kg
Obrubník – Travertin Elegance	natur, reliéfní	500x80x250	ks	36	817 kg
Schodišťový blok – Travertin Elegance	natur, reliéfní	500x400x140	ks	14	935 kg

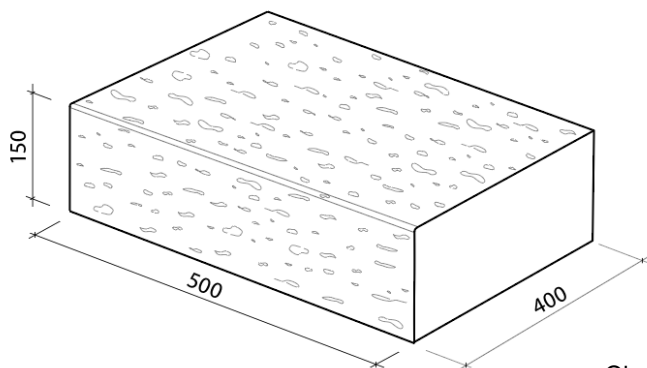
Travertin Elegance – Rozměry



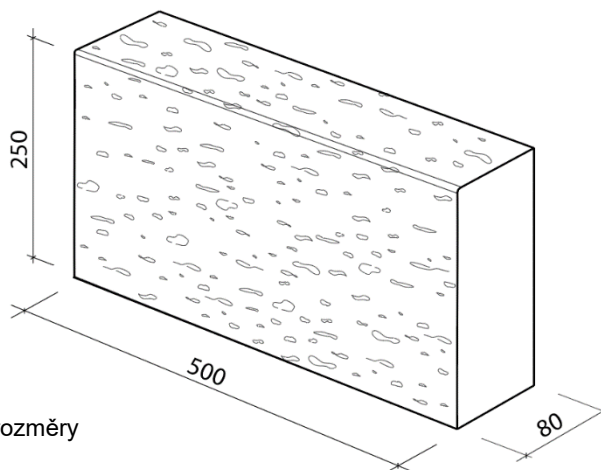
Obr. č. 5 – Travertin Elegance 40 / 40 / 4 rozměry



Obr. č. 6 – Travertin Elegance 60 / 40 / 4 rozměry



Obr. č. 7 – Schodišťový blok - Travertin Elegance rozměry



Obr. č. 8 – Obrubník - Travertin Elegance rozměry



CERTLINE
ČSN EN ISO 9001:2016



CERTLINE
ČSN EN ISO 14001:2016



CERTLINE
ČSN ISO 45001:2018

Platnost

od 1/2024; toto vydání nahrazuje předcházející technické listy v plném rozsahu.