

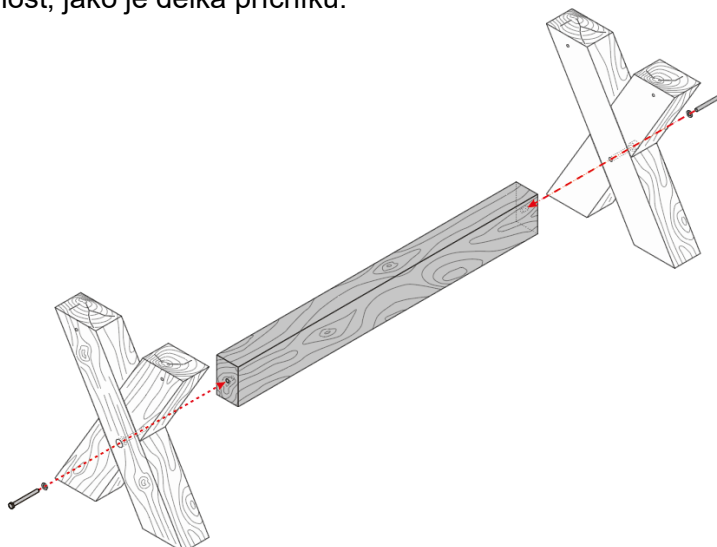
- Z důvodu snazší manipulace jsou stoly dodávány v rozloženém stavu na jednotlivé komponenty.
- Sestava se skládá z horní desky, jednoho páru noh, spojovacího příčnicku a spojovacího materiálu, který obsahuje:

1) úhelník	4ks
2) šroub M8×30	4ks
3) šroub M12×120	2ks
4) šroub vratový M8×150	4ks
5) matice M8	4ks
6) podložka pod šroub ø 8,5 mm	8ks
7) podložka pod šroub ø 13 mm	2ks

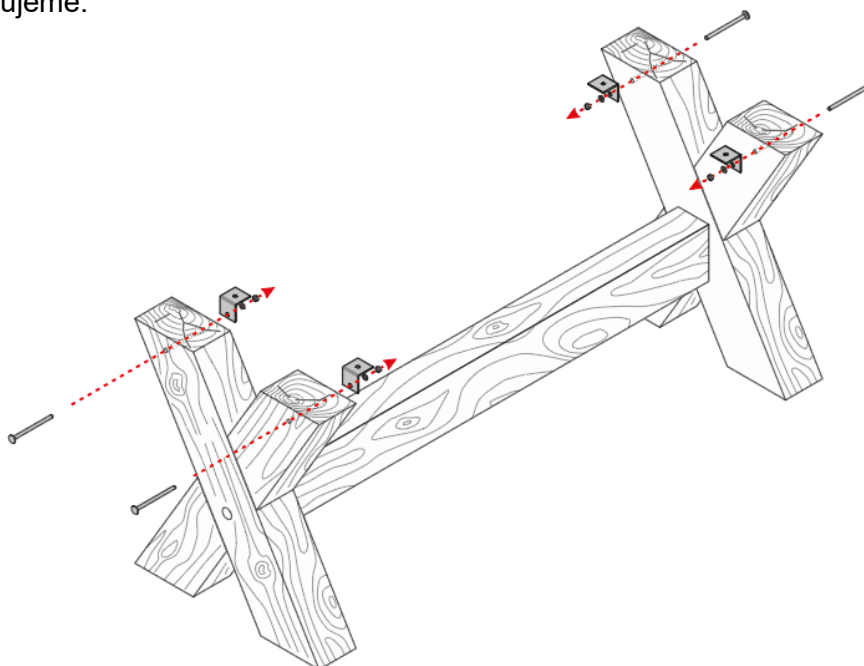
- Montáž vyžaduje utahovací klíč velikosti 13 a 19 mm. Z důvodu zapuštění šroubů M12×120, je nutné, aby byla hlava klíče 19 mm se zúženou hlavou.
- Při montáži stolu, kdy se desky pokládají nepohledovou stranu na nohy stolu, nejsou styčné plochy úplně rovné, proto doporučujeme před položením desek nanést na styčnou plochu noh trvale pružný tmel v barvě (nejlépe polyuretanový) a následně desku přišroubovat. **Pozor! Šrouby utáhnout pouze lehce, nepřetahovat!!! V případě utažení šroubů dojde k vnesení pnutí do desky (v místě pouzdra pro šroub) a následně může dojít k poškození (prasknutí) desky stolu v okolí pouzdra pro šroub. Takovou neodbornou montáží může dojít k znehodnocení desky stolu.**

Pracovní postup pro montáž stolu:

1. krok: Nohy stolu usadíme na vodorovný pevný podklad tak, aby mezi nimi byla taková vzdálenost, jako je délka příčnicku.

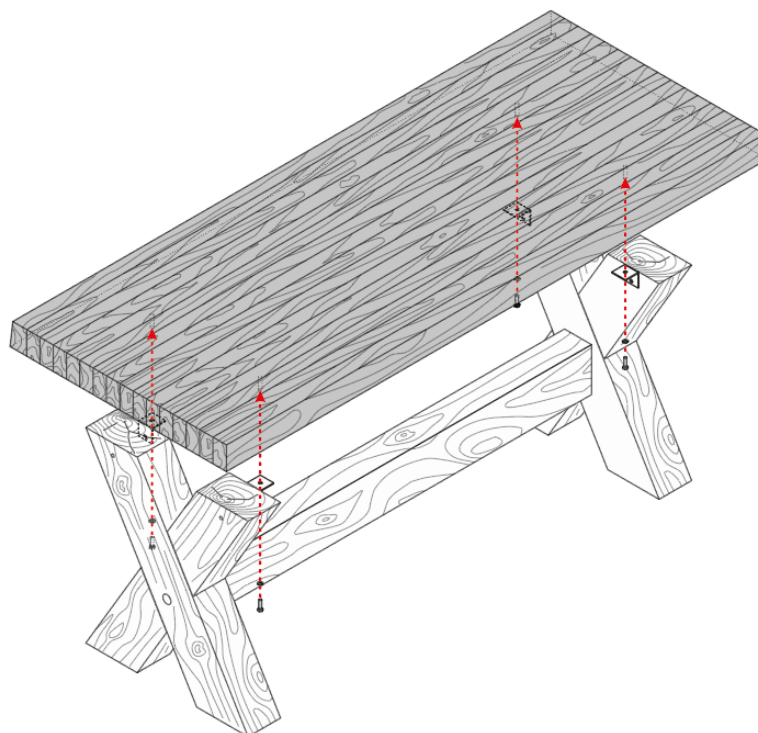


2. krok: Pomocí šroubů M12×120 ukotvíme příčník k nohám stolu. Šrouby zatím zcela nedotahujeme.



3. krok: Na spodní část z příčníku a noh pomocí odpovídající mechanizace uložíme desku stolu. V době, kdy je deska stolu stále jištěna zvedací mechanizací, ji ukotvíme k nohám stolu pomocí úhelníků a kotevních šroubů.

4. krok: Přiměřenou silou dotáhneme všechny šrouby tak, aby nedošlo k poškození výrobků!



Platnost

✓ od 6/2022; toto vydání nahrazuje předcházející montážní návod v plném rozsahu.