

Názvy výrobků zařazených do technického listu**Bazénový lem - vnější rohový Travertin Elegance; Bazénový lem - přímý Travertin Elegance****1. Specifikace**

1.1. Bazénové výrobky Travertin Elegance jsou vyráběné technologií vibrolití na bázi cementu a plniva (kameniva) modifikované zušlechťujícími přísadami s dosažením povrchu reliéfního.

2. Zamýšlené použití

2.1. Tento druh prefabrikovaných nenosných prvků a příslušenství se může použít ve veřejných i soukromých plochách jako zahrady, parky, hlavně pro ztvárnění prostředí – STO č. 060-050813.

3. Přednosti

3.1. Použité kvalitní vstupní suroviny při výrobě a zpracování každého výrobku zajišťují velmi vysoké užitné vlastnosti:

- vysokou pevnost,
- odolnost vůči povětrnostním vlivům.

3.2. Snadná a rychlá pokládka nevyžadující speciální technologie nebo nářadí.

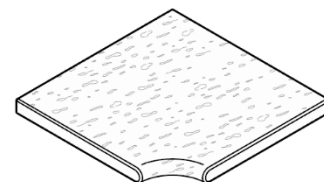
3.3. Jednoduchá opravitelnost poškozených bazénových lemů.

4. Nabídka barev a povrchů

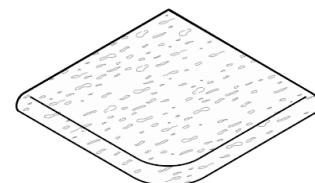
4.1. Aktuální nabídka barevného provedení, včetně druhu povrchů, je uvedena v platném ceníku DITON.

5. Expedice, skladování a manipulace s manipulačními jednotkami

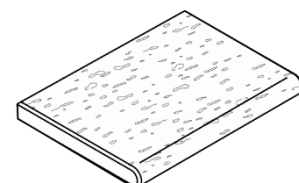
5.1. Základní informace pro expedici, skladování a manipulaci s manipulačními jednotkami jsou uvedeny v dokumentu **Pokyny pro skladování, expedici, dopravu a manipulaci s manipulačními jednotkami** – viz www.diton.cz.



Obr. č. 1 – BAZÉNOVÝ LEM
VNITŘNÍ ROHOVÝ – TRAVERTIN
ELEGANCE



Obr. č. 2 – BAZÉNOVÝ LEM
VNĚJŠÍ ROHOVÝ – TRAVERTIN
ELEGANCE



Obr. č. 3 – BAZÉNOVÝ LEM
PŘÍMÝ – TRAVERTIN ELEGANCE

TRAVERTIN ELEGANCE – Bazénové lemy

Technický list č. 157

5.2. Informace pro stohování manipulačních jednotek jsou uvedeny v dokumentu **Stohovatelnost manipulačních jednotek** – viz www.diton.cz.

6. Podklad pro bazénové prvky

6.1. Podklad je jednou z nejdůležitějších částí pokládky bazénových lemů. Sebekvalitnější betonový výrobek nedokáže přenést a vyrovnat nedostatky nekvalitně provedeného podkladu (bazénové konstrukce). Z hlediska nasákavosti je nutné povrch betonové bazénové konstrukce, na které budou nalepeny bazénové lemy.

6.2. Ošetřit vhodným penetračním přípravkem. Penetraci volíme s ohledem na cementové lepidlo, které bude použito k přilepení lemů.

7. Pokládka bazénových lemů

7.1. Bazénové lemy jsou určeny pro ruční pokládku. V případě, že jsou na betonových bazénových lemech patrné zjevné vady, nesmí dojít k zabudování do konstrukce! Jednotlivé prvky se odebírají z palet takovým způsobem, aby nedošlo k jejich podřetí případně jinému poškození. Při pokládce se lemy nejprve osadí „na sucho“ tak, aby mezi nimi vznikla spára přibližně 5 mm. V případě, že je nutné prvky zařezávat, je vhodné začít u oblouků. Po provedené předběžné pokládce všech prvků „na sucho“, doporučujeme bazénové lemy lepit na flexibilní cementové lepidlo (s označením C2TE klasifikované dle ČSN EN 12004). Lepidlo se nanáší na podklad zubovou stěrkou, velikost zubové stěrky se volí v závislosti na nerovnostech podkladu (min. 8 mm). Lepidlo se nanáší na podklad pouze v takové ploše, na kterou jsme schopni ihned položit betonové bazénové lemy. Dorovnání bazénových lemů a celoplošné přilepení lemů se zajistí poklepem gumovou paličkou přes dřevěnou podložku tak, aby nedošlo k jejich poškození. Spárování se provádí, až je lepidlo dostatečně ztvrdlé (za cca 2–3 dny). Spárování betonových bazénových lemů se provádí speciální spárovací hmotou (s označením CG2ArW klasifikované dle ČSN EN 13888) nebo trvale pružným tmelem (odolávajícím UV záření) z kartuše, a to s ohledem na prostředí, ve kterém budou hmoty použity. Spáry je nutné spárovací hmotou vyplnit tak, aby nedošlo ke znečištění povrchu betonového prvku. V případě vyplňování

spár sloužících i jako dilatace je nutné tyto spáry vyplnit pružným tmelem. V případě navázání bazénových lemu na plošnou dlažbu, musí být spáry mezi jednotlivými prvky bazénových lemu, či mezi bazénovými lemy a plošnou dlažbou rovné, což by se mělo kontrolovat během kladení pomocí provázku.

8. Doplnující informace

- 8.1. Rozdíly v barvě a struktuře bazénových lemu mohou být způsobeny odlišnostmi v odstínech a vlastnostech surovin a odlišnostmi při tvrdnutí, kterých se výrobce nemůže vyvarovat, a proto nejsou považovány za významné.
- 8.2. Výskyt vápenných výkvětů na betonových prvcích (výrobce se jich nemůže vyvarovat) nemá vliv na jejich užitné vlastnosti a nepovažuje se za významný.
- 8.3. Případné dořezání prvků je nutné provádět tak, aby nedošlo k poškození a znehodnocení (zanesení prachových částic do nášlapné vrstvy) dořezávaných prvků a okolních zadlážděných ploch.

9. Údržba

- 9.1. Důležité je bazénové lemy chránit před nepřiměřeným mechanickým poškozováním nebo znečišťováním.
- 9.2. K zajištění delší životnosti, dosažení vyšších užitných vlastností a lepší údržby je nutné ošetřit bazénové lemy ochranným (impregnačním/hydrofobizačním) nátěrem, který je součástí doplňkového sortimentu DITON s.r.o. (SikaFloor-ProSeal-12 nebo DitonguardDitonguard).
- 9.3. Impregnační nátěr je nutné pravidelně obnovovat.

10. Legislativa

- 10.1. Betonové výrobky jsou vyráběny v souladu s STO č. 060-050813 a firemní provozní dokumentací.
- 10.2. Na dané skupiny výrobků jsou vydána výrobcem Prohlášení o shodě – viz www.diton.cz.

TRAVERTIN ELEGANCE – Bazénové lemy

Technický list č. 157

10.3. Kvalita betonových prvků je průběžně sledována firemní zkušební laboratoří a dozorována akreditovanými zkušebními laboratořemi.

10.4. Potřebná legislativa pro jakoukoli manipulaci, skladování a dopravu je uvedena v dokumentu **Pokyny pro skladování, expedici, dopravu a manipulaci s manipulačními jednotkami** – viz www.diton.cz.

10.5. Společnost DITON s.r.o. plní povinnosti zpětného odběru a využití odpadů z obalů zapojením do systému sdruženého plnění – viz www.diton.cz.

10.6. Systémy managementu firmy DITON s. r. o. splňují požadavky níže uvedených norem, které jsou ověřovány nezávislou společností CERTLINE.



CERTLINE
ČSN EN ISO 9001:2016



CERTLINE
ČSN EN ISO 14001:2016

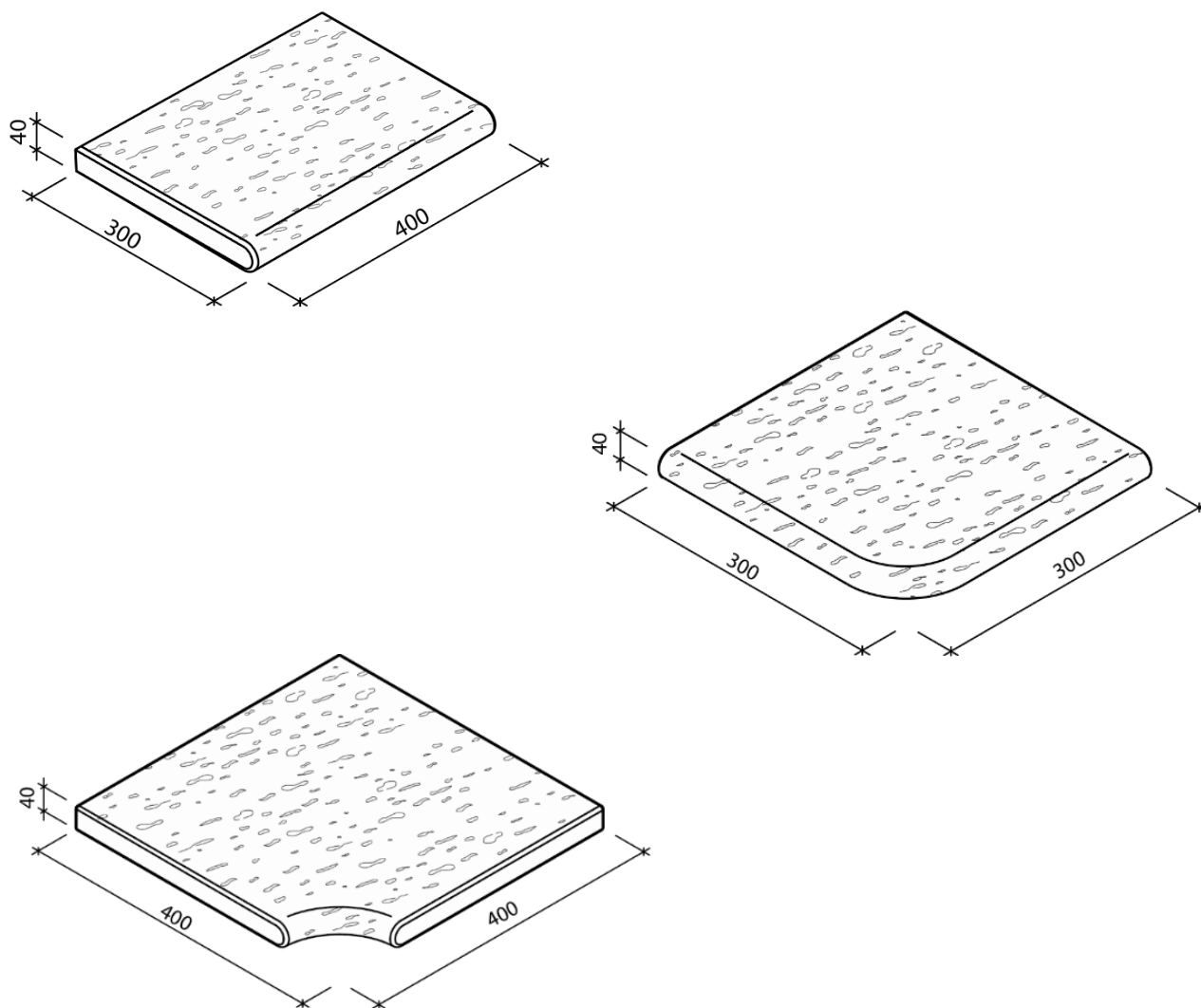


CERTLINE
ČSN ISO 45001:2018

Technické parametry

Název výrobku	Povrch	Rozměr - d/š/v [mm]	MJ	Paletizace [MJ]	Hmotnost [kg]
Bazénový lem – přímý Travertin Elegance	natur, reliéfní	400x300x40	ks	52	587 kg
Bazénový lem – vnitřní rohový Travertin Elegance	natur, reliéfní	400x400x40	ks	26	376 kg
Bazénový lem – vnější rohový Travertin Elegance	natur, reliéfní	300x300x40	ks	52	425 kg

Travertin Elegance – Bazénové lemy rozměry



Obr. č. 4 – TRAVERTIN ELEGANCE rozměry

Platnost

od 1/2024; toto vydání nahrazuje předcházející technické listy v plném rozsahu.