

Názvy výrobků zařazených do technického listu

Schodišťový blok 60; Schodišťový blok 90; Schodišťový blok 120; Schodišťový blok 150; Schodišťový blok 180; Schodišťový blok Břidlice 80; Schodišťový blok Břidlice 120; Schodišťový blok Modern 80; Schodišťový blok Modern 120; Schodišťový stupeň 100 / 16,5 ukončovací; Schodišťový stupeň 100 / 16,5 průběžný; Schodišťový stupeň 100 / 18,5 ukončovací; Schodišťový stupeň 100 / 18,5 průběžný; Schodišťový stupeň 150 / 18,5 ukončovací; Schodišťový stupeň 150 / 18,5 průběžný

1. Specifikace

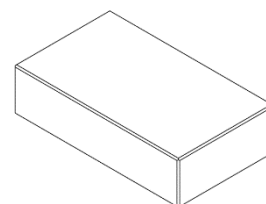
- 1.1. Betonové jednovrstvé prvky vyráběné na bázi cementu a plniva (kameniva) modifikované ekologicky nezávadnými zušlechťujícími přísadami.
- 1.2. Prvky jsou vyráběny technologií vibrolití.

2. Zamýšlené použití

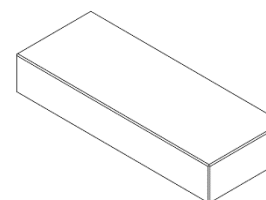
- 2.1. Prefabrikovaná betonová schodiště, schodiště sestavená z jednotlivých stupňů, nosných nebo nenosných, stupně se osazují na staveništi např. na schodišťové nosníky nebo střední vřetenový sloup. Schodiště mohou být prostě uložena (např. na ozubech, stěnách nebo nosnících), připojena šrouby nebo výztuží a monolitickým betonem - EN 14843:2007.
- 2.2. Způsob zabudování betonových schodišť musí být proveden vždy s ohledem na místní geologické podmínky a na předpokládané zatížení – doporučujeme ve složitějších případech konzultovat s projektantem.

3. Přednosti

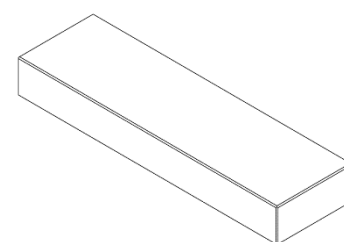
- 3.1. Použité kvalitní vstupní suroviny při výrobě a zpracování každého výrobku zajišťují velmi vysoké užitné vlastnosti:
 - vysokou pevnost,
 - mrazuvzdornost a odolnost proti působení vody a chemických rozmrazovacích látek.
- 3.2. Betonové prvky jsou vyztuženy betonářskou ocelí.
- 3.3. Instalace nevyžadující speciální technologie, je však potřeba brát v úvahu vyšší hmotnosti jednotlivých prvků.



Obr. č. 1 Schodišťový blok 60



Obr. č. 2 Schodišťový blok 90



Obr. č. 3 Schodišťový blok 120

SCHODIŠŤOVÉ STUPNĚ, BLOKY

Technický list č. 102

3.4. Snadná opravitelnost s dobrým výsledkem.

4. Nabídka barev a povrchů

4.1. Aktuální nabídka barevného provedení, včetně druhu povrchů, je uvedena v platném ceníku DITON.

5. Expedice, skladování a manipulace s manipulačními jednotkami

5.1. Základní informace pro expedici, skladování a manipulaci s manipulačními jednotkami jsou uvedeny v dokumentu **Pokyny pro skladování, expedici, dopravu a manipulaci s manipulačními jednotkami** – viz www.diton.cz.

5.2. Informace pro stohování manipulačních jednotek jsou uvedeny v dokumentu **Stohovatelnost manipulačních jednotek** – viz www.diton.cz.

6. Doplnující informace

6.1. Rozdíly v barvě a struktuře prvků mohou být způsobeny odlišnostmi v odstínech a vlastnostech surovin a odlišnostmi při tvrdnutí, kterých se výrobce nemůže vyvarovat, a proto nejsou považovány za významné.

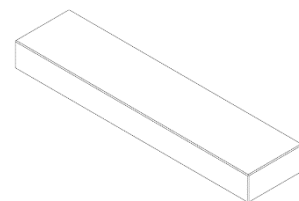
6.2. Výskyt vápenných výkvětů na betonových prvcích (výrobce se jich nemůže vyvarovat) nemá vliv na jejich užité vlastnosti a nepovažuje se za významný.

6.3. Případné dořezání prvků je nutné provádět tak, aby nedošlo k jejich poškození a znehodnocení (zanesení prachových částic do pohledové plochy).

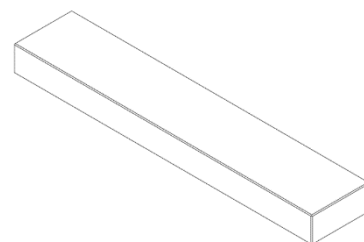
7. Údržba

7.1. Důležité je betonové prvky chránit před nepřiměřeným mechanickým poškozením nebo znečištěním.

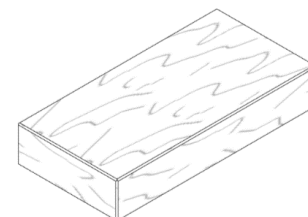
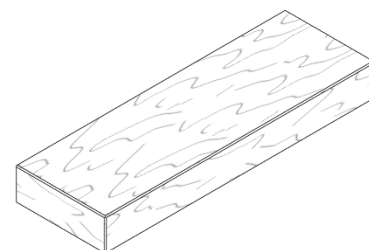
7.2. K zajištění delší životnosti, dosažení vyšších užitečných vlastností, a lepší údržby doporučujeme ošetřit betonové prvky ochranným (impregnačním/hydrofobizačním) nátěrem, který je součástí



Obr. č. 4 Schodišťový blok 150



Obr. č. 5 Schodišťový blok 180

Obr. č. 6 Schodišťový blok
Břidlice 80Obr. č. 7 Schodišťový blok
Břidlice 120

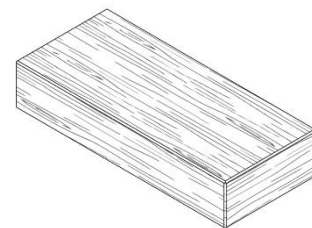
SCHODIŠŤOVÉ STUPNĚ, BLOKY

Technický list č. 102

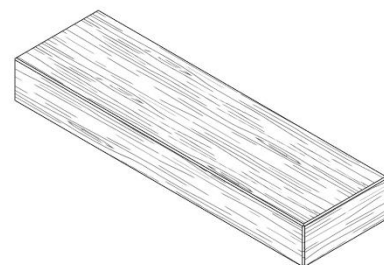
doplňkového sortimentu DITON s.r.o. (SikaFloor®-ProSeal-12 nebo Ditonguard).

8. Legislativa

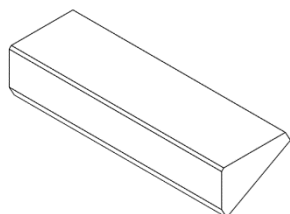
- 8.1. Betonové výrobky jsou vyráběny v souladu s normou EN 14843:2007 a firemní provozní dokumentací.
- 8.2. Na dané skupiny výrobků jsou vydána výrobcem Prohlášení o vlastnostech – viz www.diton.cz.
- 8.3. Kvalita betonových prvků je průběžně sledována firemní zkušební laboratoří a dozorována akreditovanými zkušebními laboratořemi.
- 8.4. Potřebná legislativa pro jakoukoli manipulaci, skladování a dopravu je uvedena v dokumentu **Pokyny pro skladování, expedici, dopravu a manipulaci s manipulačními jednotkami** – viz www.diton.cz.
- 8.5. Společnost DITON s.r.o. plní povinnosti zpětného odběru a využití odpadů z obalů zapojením do systému sdruženého plnění – viz www.diton.cz.
- 8.6. Systémy managementu firmy DITON s. r. o. splňují požadavky níže uvedených norem, které jsou ověřovány nezávislou společností CERTLINE.



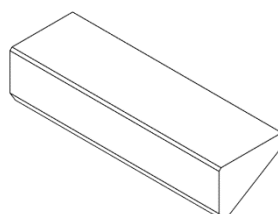
Obr. č. 8 Schodišťový blok
Modern 80



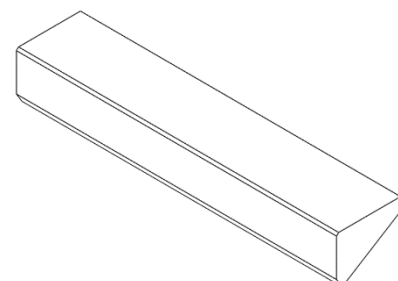
Obr. č. 9 Schodišťový blok
Modern 120



Obr. č. 10 Schodišťový stupeň
100 / 16,5



Obr. č.11 Schodišťový stupeň
100 / 18,5



Obr. č. 12 Schodišťový stupeň
150 / 18,5

SCHODIŠŤOVÉ STUPNĚ, BLOKY

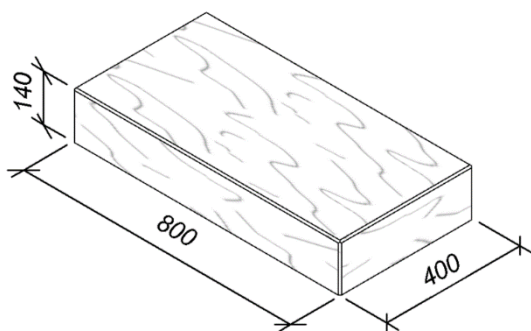
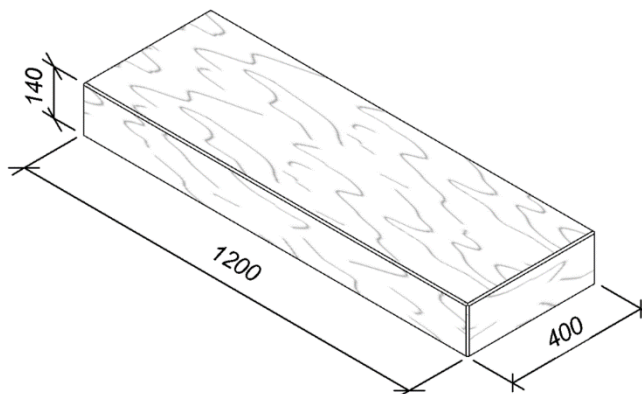
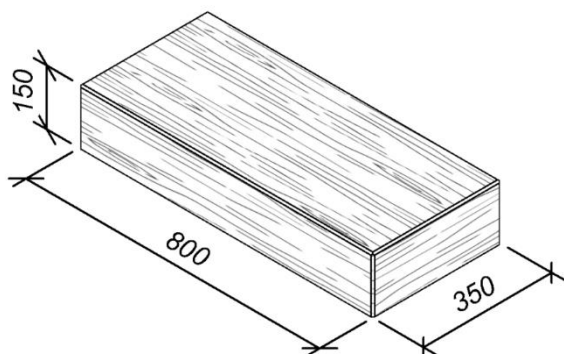
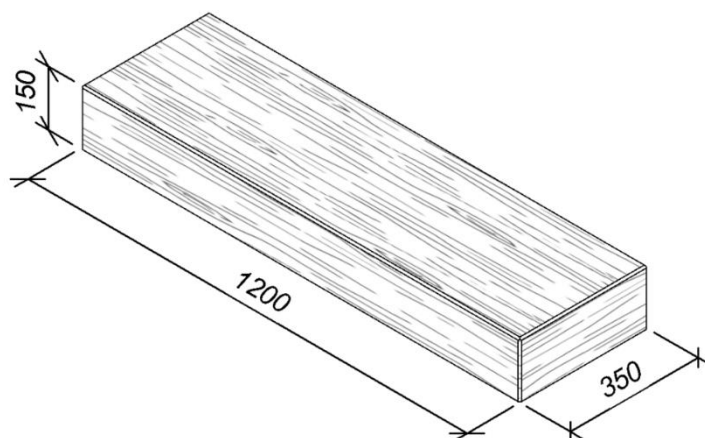
Technický list č. 102

Tab. - Technické parametry

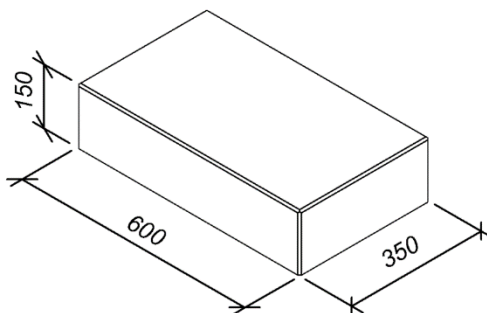
| Název výrobku | Povrch | Rozměry - d/š/v [mm] | MJ | Hmotnost Kg/ks | Paletizace [MJ] | Hmotnost manipul. jednotky [kg] |
|---|---------------------------------|-------------------------|----|-------------------|--------------------|--|
| Schodišťový blok 60 | natur, vymývaný, tryskaný | 600x350x150 | ks | 74 | 12 | 913 kg |
| | | | | | 4* | 321 kg** |
| Schodišťový blok 90 | natur, vymývaný, tryskaný | 900x350x150 | ks | 109 | 8 | 897 kg |
| | | | | | 3* | 352 kg** |
| Schodišťový blok 120 | natur, vymývaný, tryskaný | 1200x350x150 | ks | 145 | 8 | 1 185 kg |
| | | | | | 3* | 460 kg** |
| Schodišťový blok 150 | natur, vymývaný, tryskaný | 1500x350x150 | ks | 182 | 6 | 1 117 kg |
| | | | | | 2* | 389 kg** |
| Schodišťový blok 180 | natur, vymývaný, tryskaný | 1800x350x150 | ks | 218 | 6 | 1 333 kg |
| | | | | | 2* | 461 kg** |
| Schodišťový blok Břidlice 80 | Natur, reliéfni | 800x400x140 | ks | 105 | 3 | 340 kg |
| Schodišťový blok Břidlice 120 | Natur, reliéfni | 1200x400x140 | ks | 155 | 3 | 490 kg |
| Schodišťový blok Modern 80 | Natur, reliéfni | 800x350x150 | ks | 97 | 6 | 607 kg |
| Schodišťový blok Modern 120 | Natur, reliéfni | 1200x350x150 | ks | 145 | 4 | 605 kg |
| Schodišťový stupeň 100 / 16,5 průběžný | natur, vymývaný | 1000x300x165 | ks | 97 | 4 | 413 kg |
| Schodišťový stupeň 100 / 16,5 ukončovací | natur, vymývaný | 1000x300x165 | ks | 97 | 4 | 413 kg |
| Schodišťový stupeň 100 / 18,5 průběžný | natur, vymývaný | 1000x300x185 | ks | 100 | 4 | 425 kg |
| Schodišťový stupeň 100 / 18,5 ukončovací | natur, vymývaný | 1000x300x185 | ks | 100 | 4 | 425 kg |
| Schodišťový stupeň 150 / 18,5 průběžný | natur, vymývaný | 1500x300x185 | ks | 150 | 2 | 325 kg |
| Schodišťový stupeň 150 / 18,5 ukončovací | natur, vymývaný | 1500x300x185 | ks | 150 | 2 | 325 kg |

* Počty kusů na paletě pro výrobky s vymývaným povrchem.

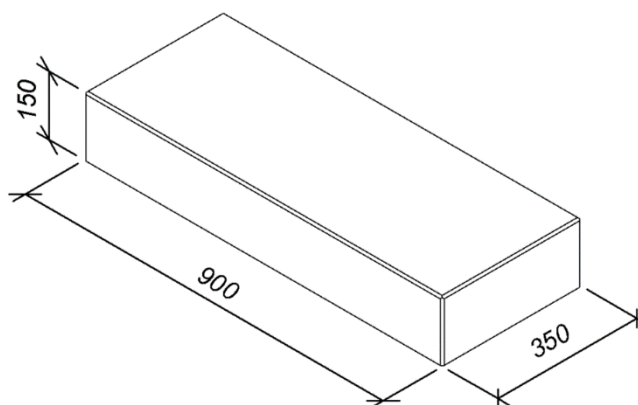
** Hmotnost balení pro výrobky s vymývaným povrchem.

Schodišťové bloky - RozměryObr. č. 13 Schodišťový blok
Břidlice 80Obr. č. 14 Schodišťový blok
Břidlice 120Obr. č. 15 Schodišťový blok
Modern 80Obr. č. 16 Schodišťový blok
Modern 120

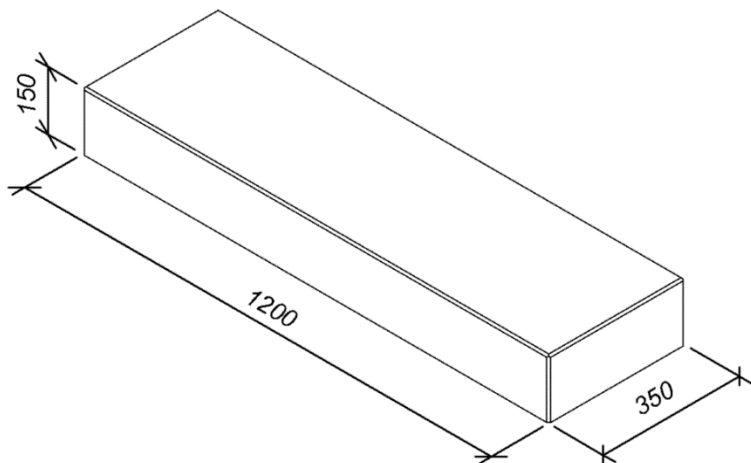
Obr. č. 17 Schodišťový blok 60

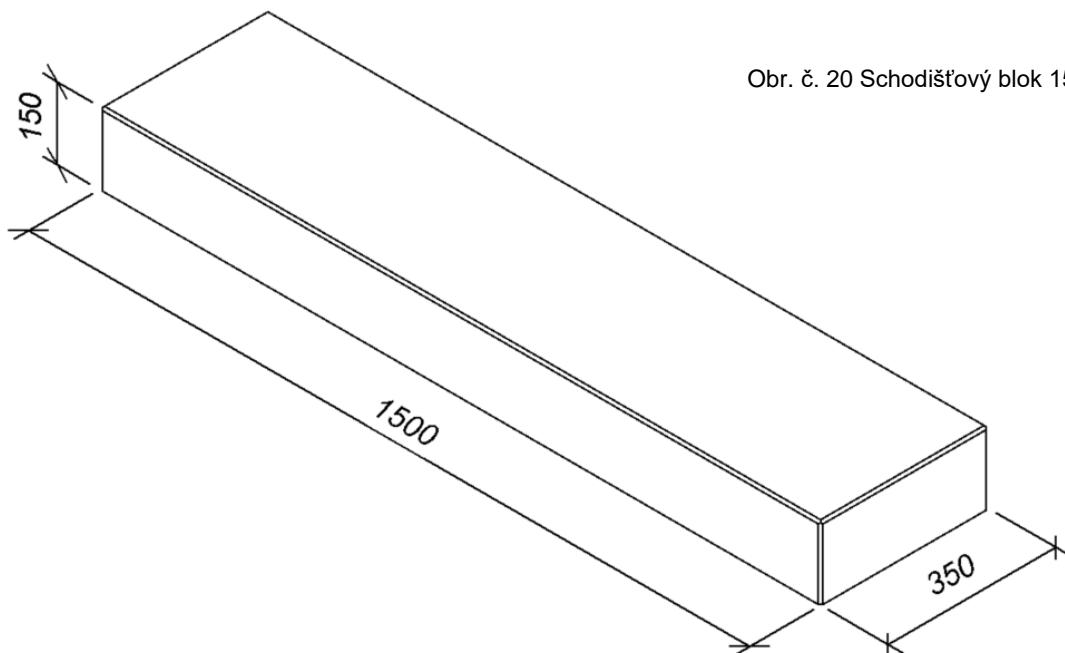


Obr. č. 18 Schodišťový blok 90

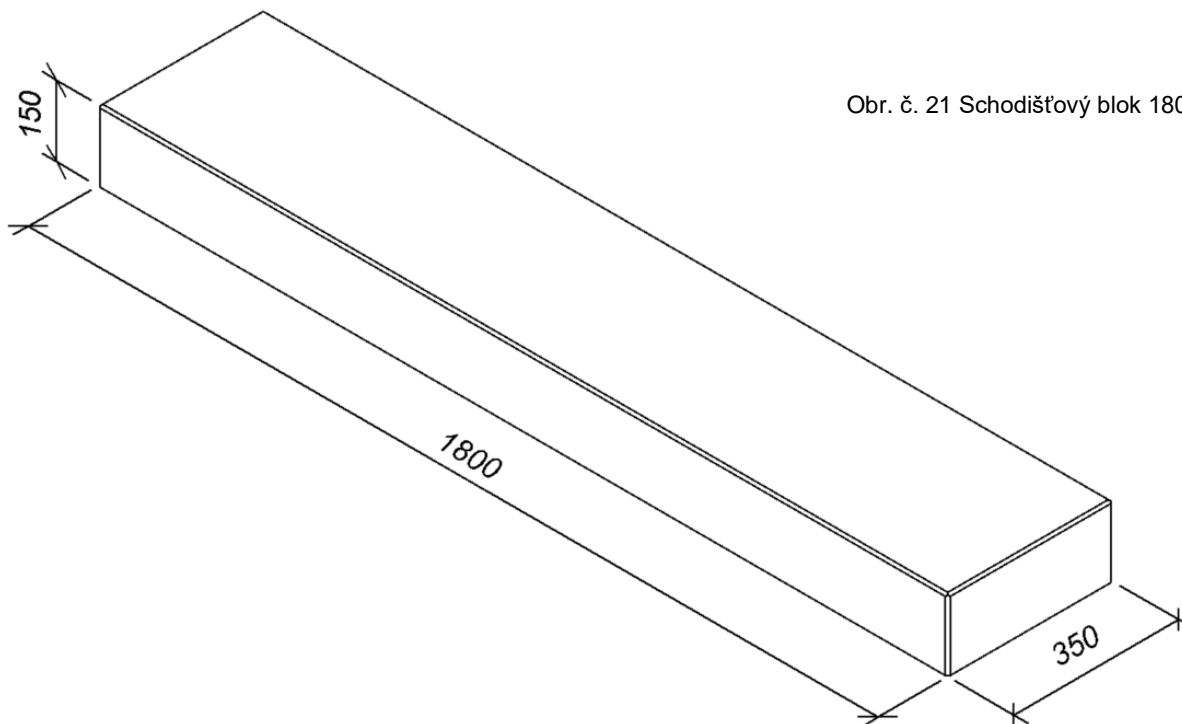


Obr. č. 19 Schodišťový blok 120





Obr. č. 20 Schodišťový blok 150



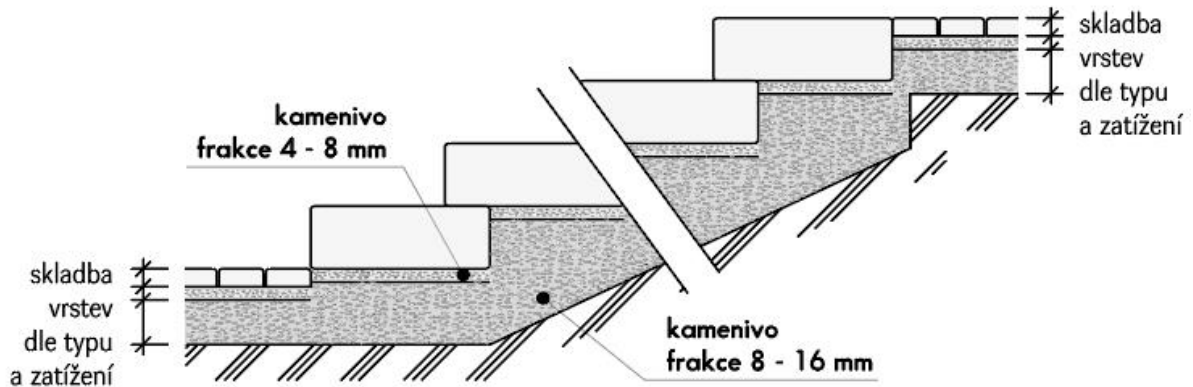
Obr. č. 21 Schodišťový blok 180

SCHODIŠŤOVÉ STUPNĚ, BLOKY

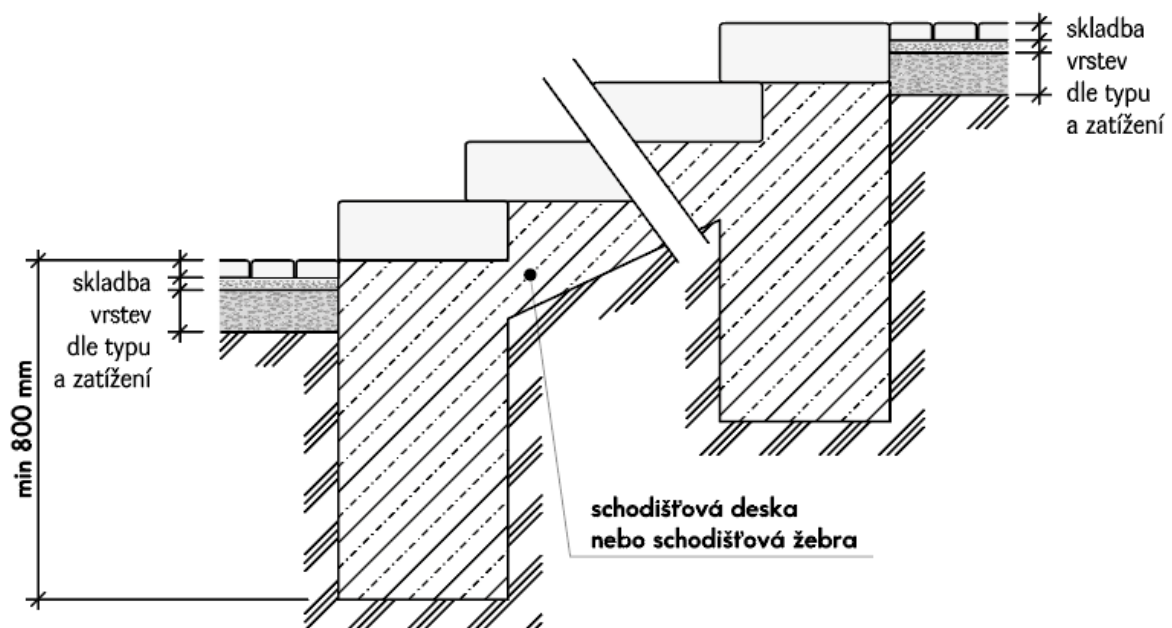
Technický list č. 102

Příklady uložení schodišťových bloků

Obr. č. 22 Uložení do štěrkového lože: pro menší, jednoduchá, v terénu volně osazená schodiště.



Obr. č. 23 Uložení na betonový základ: pro dlouhá nebo široká schodiště, pro schodiště připojená k budovám a zídkám.

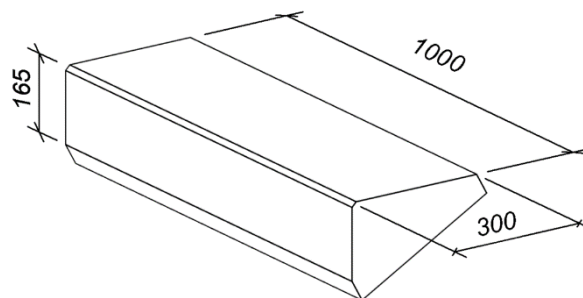
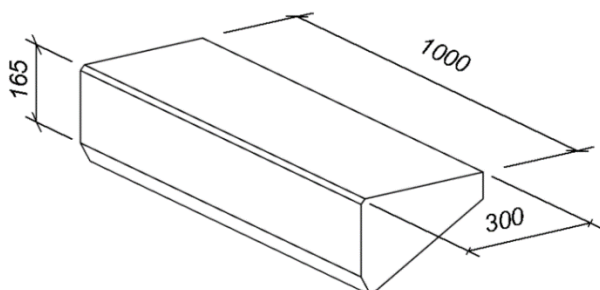


SCHODIŠŤOVÉ STUPNĚ, BLOKY

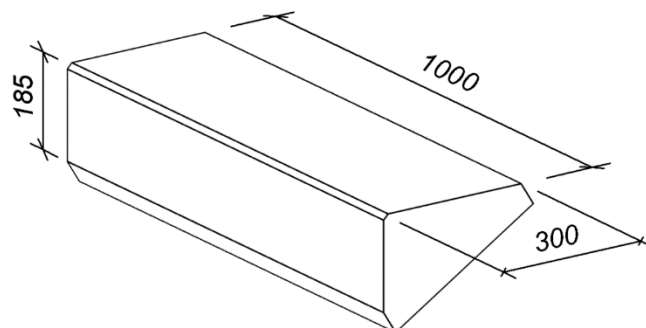
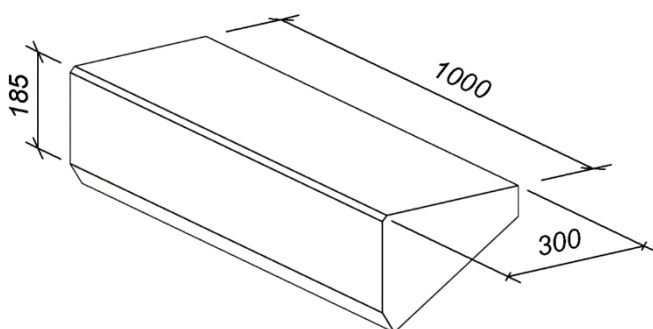
Technický list č. 102

Schodišťové stupně rozměry

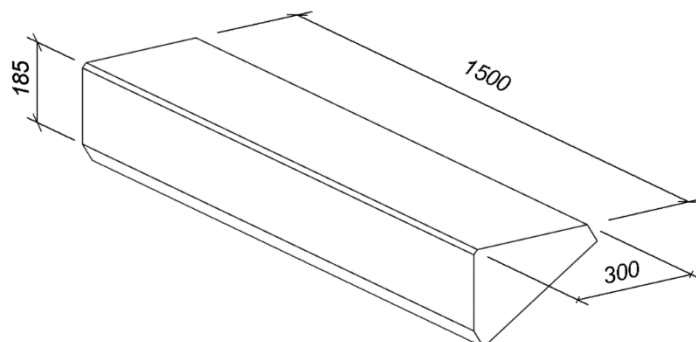
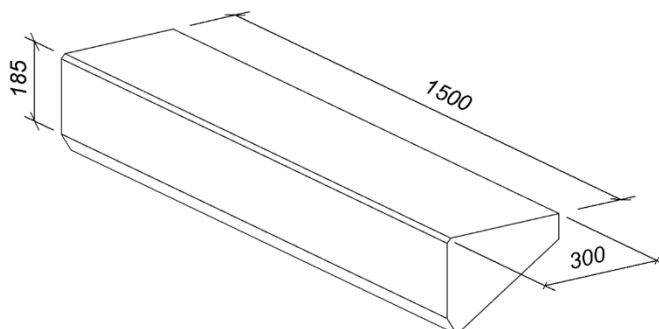
Obr. č. 24 Schodišťový stupeň 100 / 16,5 koncový; průběžný



Obr. č. 25 Schodišťový stupeň 100 / 18,5 koncový; průběžný



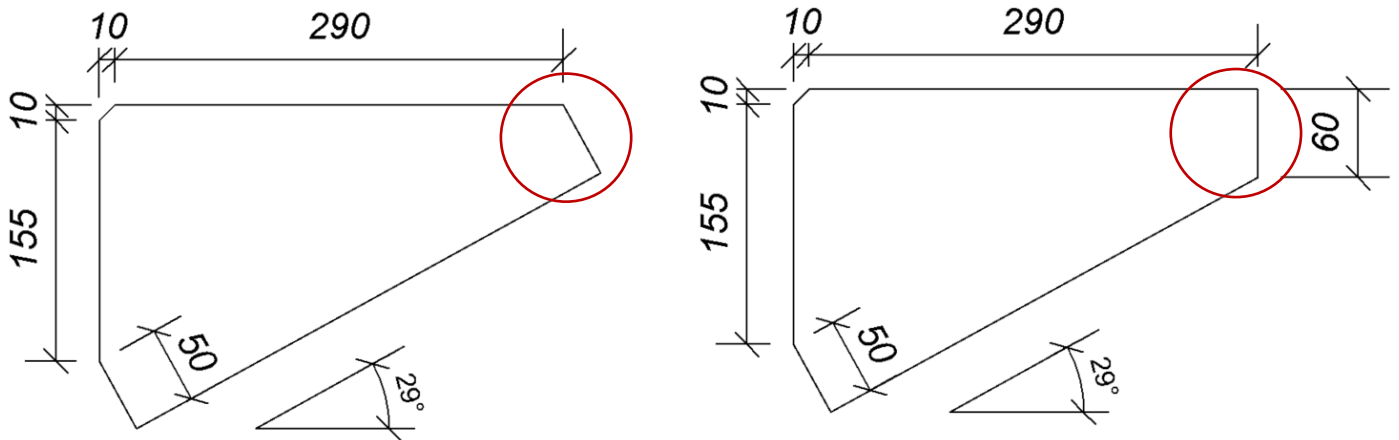
Obr. č. 26 Schodišťový stupeň 150 / 18,5 koncový; průběžný



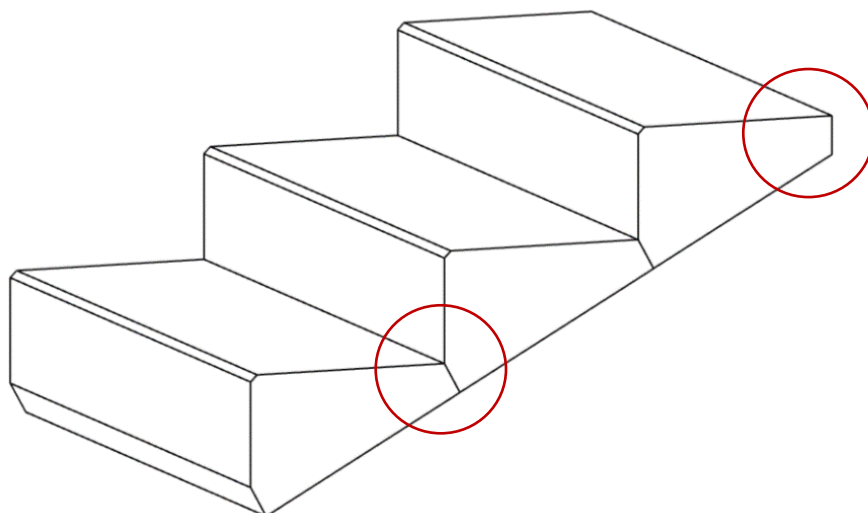
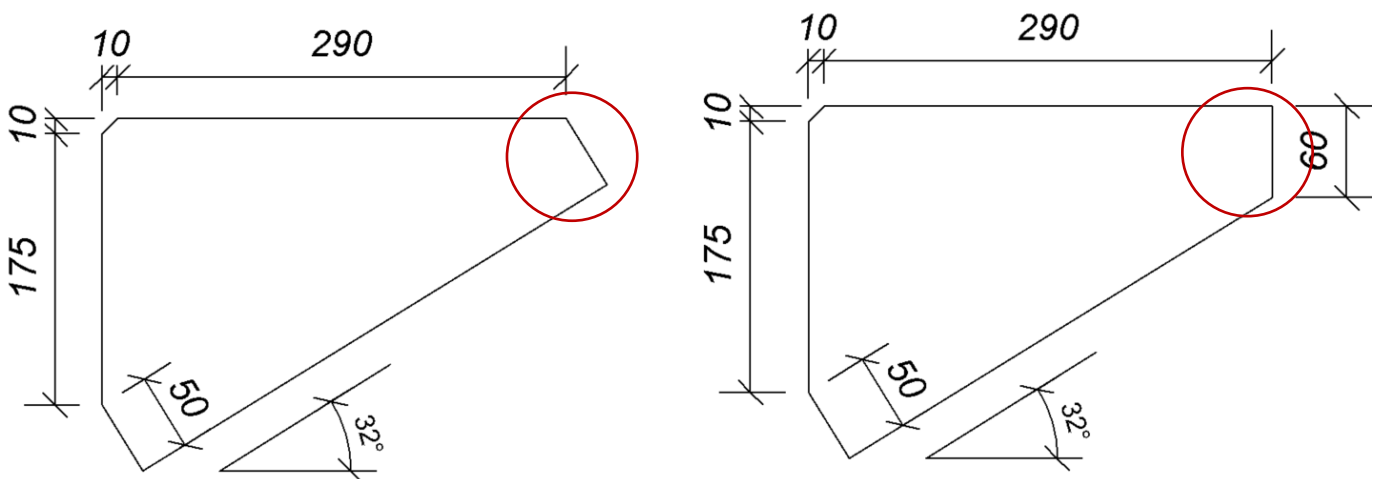
SCHODIŠŤOVÉ STUPNĚ, BLOKY

Technický list č. 102

Obr. č. 27 Schodišťový stupeň průběžný a ukončovací 100 / 16,5

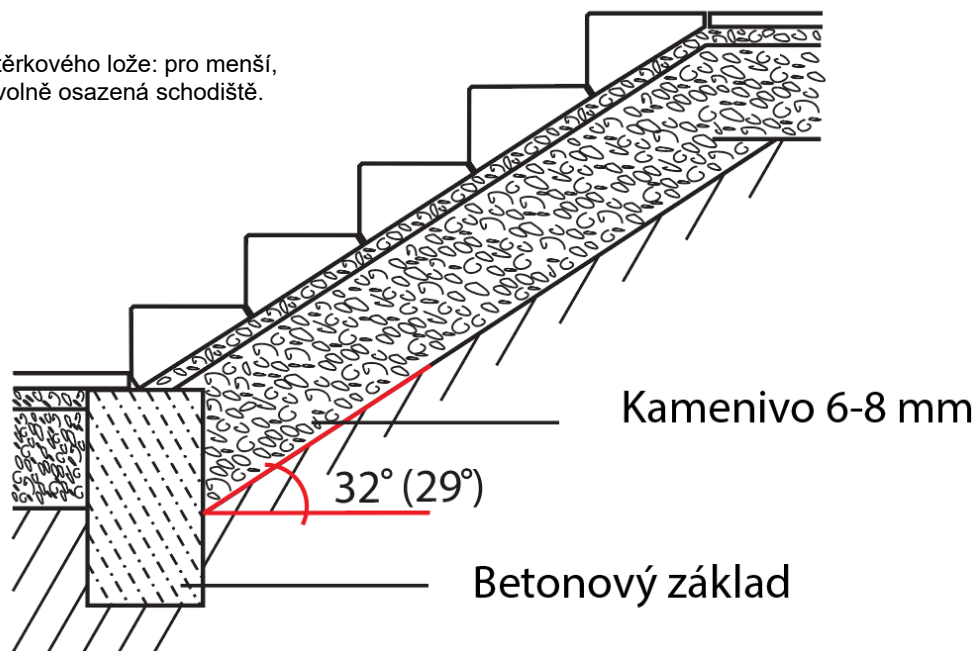


Obr. č. 28 Schodišťový stupeň průběžný a ukončovací 100 / 18,5; 150 / 18,5

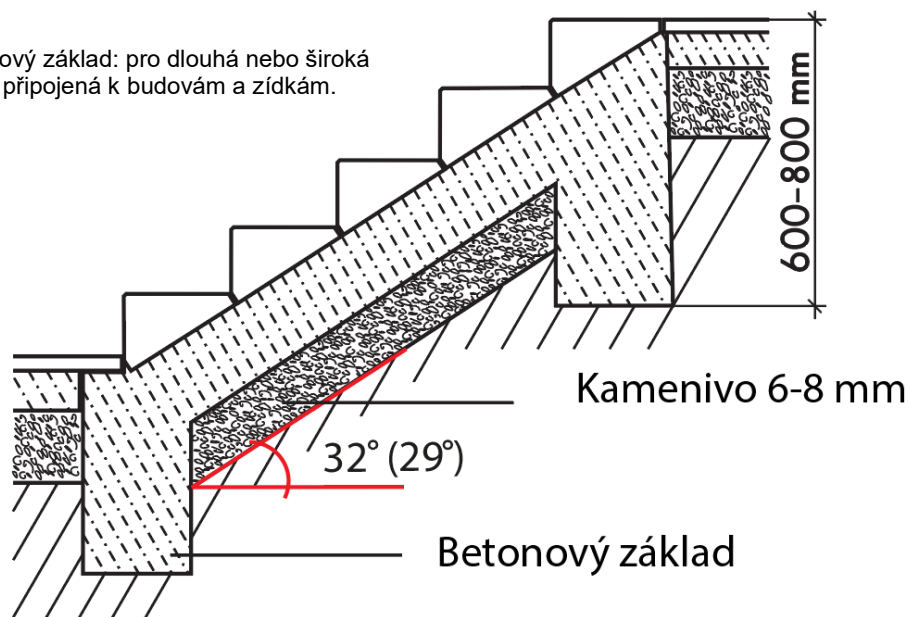


Příklady uložení schodišťových stupňů

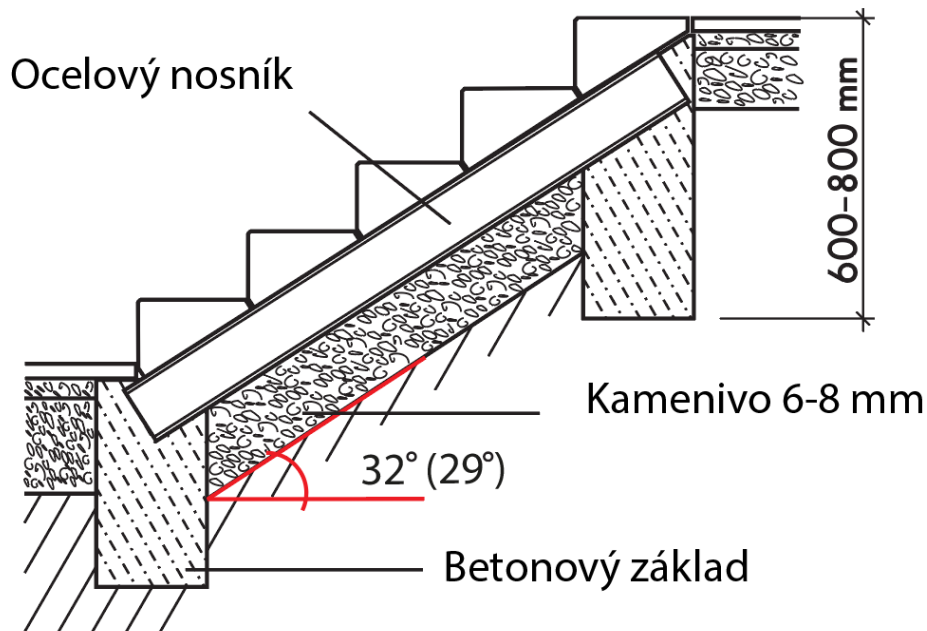
Obr. č. 29 Uložení do štěrkového lože: pro menší, jednoduchá, v terénu volně osazená schodiště.



Obr. č. 30 Uložení na betonový základ: pro dlouhá nebo široká schodiště, pro schodiště připojená k budovám a zídčkám.



Obr. č. 31 Uložení na ocelový nosník.



CERTLINE
ČSN EN ISO 9001:2016



CERTLINE
ČSN EN ISO 14001:2016



CERTLINE
ČSN ISO 45001:2018

Platnost

od 1/2024; toto vydání nahrazuje předcházející technické listy v plném rozsahu.