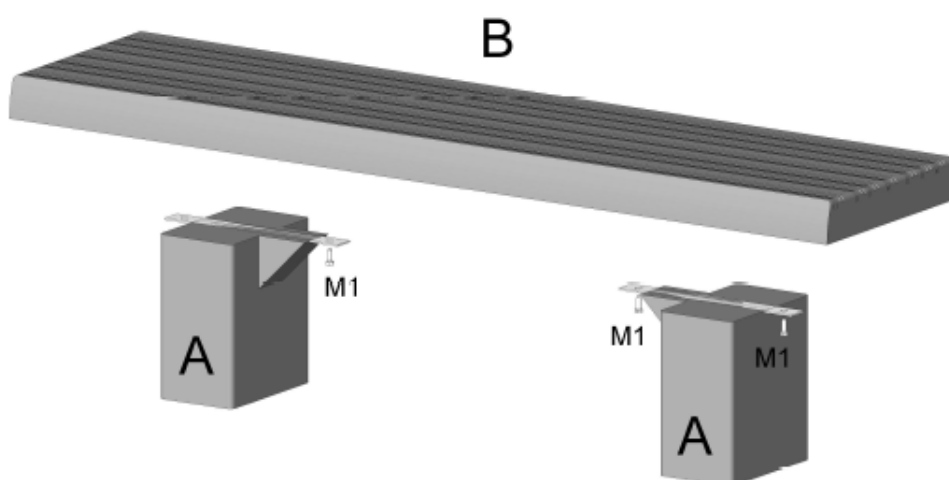


- ✓ Z důvodu snazší manipulace jsou lavičky dodávány v rozloženém stavu na jednotlivé komponenty.
- ✓ Sestava Lavice – vzor dub se skládá z jednoho páru noh (**A**), sedáku (**B**) a spojovacího materiálu, který obsahuje:

1) Držák sedáku (pásovina 40x5x430mm)	2ks
2) Šroub M12x25 (M1)	4ks
3) Podložka Ø 12 mm	4ks

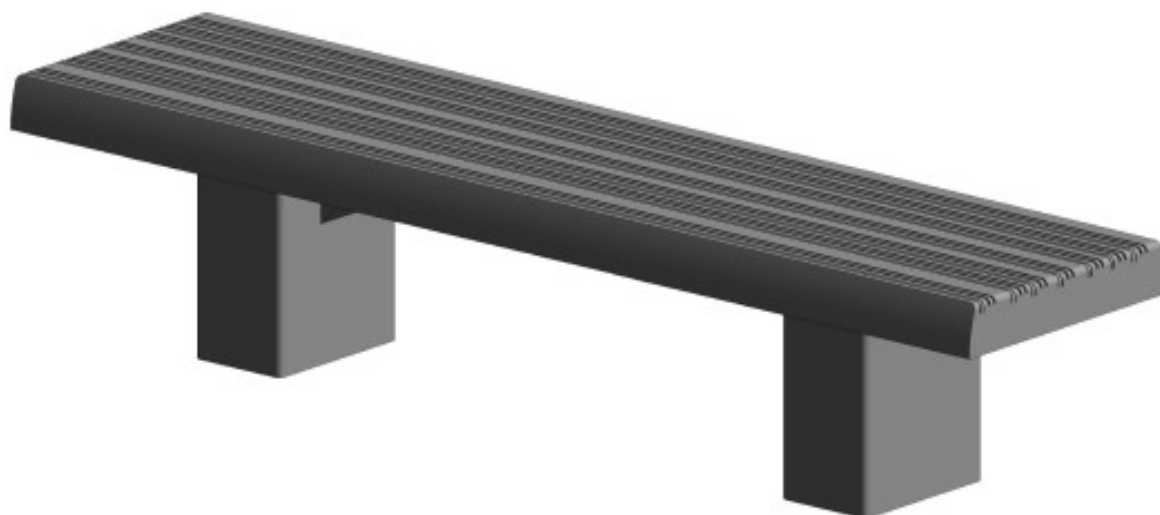
- ✓ Při montáži lavičky, kdy se sedák pokládá nepohledovou stranou na nohy lavičky, nejsou styčné plochy úplně rovné, proto doporučujeme před položením sedáku nanést na styčnou plochu noh trvale pružný tmel v barvě (nejlépe polyuretanový) a následně sedák přišroubovat. **Pozor! Šrouby utáhnout pouze lehce, nepřetahovat!!! V případě utažení šroubů dojde k vnesení pnutí do sedáku (v místě pouzdra pro šroub) a následně může dojít k poškození (prasknutí) sedáku v okolí pouzdra pro šroub, nebo k vytržení zabetonovaných závitových pouzder. Takovou neodbornou montáží může dojít k znehodnocení sedáku lavičky.**

1. krok: Nohy lavičky usadíme na vodorovný a pevný podklad tak, aby vzájemná vzdálenost otvorů v držácích byla stejná jako vzdálenost mezi otvory v sedáku.



2. krok: Pomocí šroubů **M1** (M12x25), upevníme k nohám lavice **A** sedák lavice **B**. Postupujeme dle schématu. Šrouby zatím zcela nedotahujeme.

3. krok: Přiměřenou silou dotáhneme všechny šrouby tak, aby nedošlo k poškození výrobků! Dotažení šroubů je možné provádět až po celkovém sestavení noh do kolmé polohy a sedáku do vodorovné polohy.

**Platnost**

- od 7/2022; toto vydání nahrazuje předcházející montážní návod v plném rozsahu.