

Názvy výrobků zařazených do technického listu

PT hladká; PT A jednostranná; PT B oboustranná; PT C rohová; PT D1 třístranná; PT D2 třístranná; PT E čtyřstranná

1. Specifikace

- 1.1. Betonové vibrolisované výrobky jsou vyráběny kombinovaným účinkem vibrace a přítlaku, při kterém je ve vibrolisu zpracovávána zvlhlá betonová směs na bázi cementu a plniva (kameniva) modifikovaná ekologicky nezávadnými zušlechťujícími přísadami.

2. Zamýšlené použití

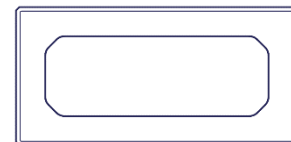
- 2.1. Plotové zdi a podezdívky, okrasné zdi, lze použít i jako zdicí prvek budov v pozemním stavitelství atd.- EN 771–3:2011+A1:2015.
- 2.2. Způsob stavby z betonových Plotových tvárnic musí být proveden vždy s ohledem na místní geologické podmínky, členitost a únosnost terénu – doporučujeme konzultovat s projektantem.

3. Přednosti

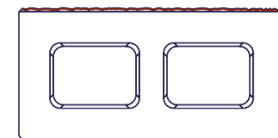
- 3.1. Použití kvalitní vstupní suroviny při výrobě a zpracování každého výrobku zajišťují velmi vysoké užitné vlastnosti:
- vysokou pevnost,
 - odolnost vůči povětrnostním vlivům – mrazuvzdornost.
- 3.2. Snadná a rychlá výstavba nevyžadující speciální technologie.
- 3.3. Nabízí široké spektrum použití.

4. Nabídka barev a povrchů

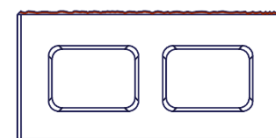
- 4.1. Aktuální nabídka barevného provedení, včetně provedení povrchů, je uvedena v platném ceníku DITON.



Obr. č. 1 PT hladká



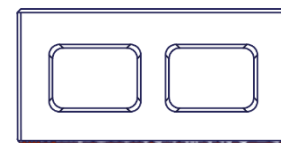
Obr. č. 2 PT A jednostranná



Obr. č. 3 PT B oboustranná

5. Expedice, skladování a manipulace s manipulačními jednotkami

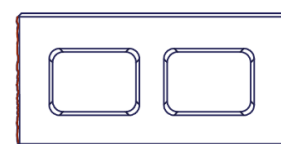
- 5.1. Základní informace pro expedici, skladování a manipulaci s manipulačními jednotkami jsou uvedeny v dokumentu **Pokyny pro skladování, expedici, dopravu a manipulaci s manipulačními jednotkami** – viz www.diton.cz.
- 5.2. Informace pro stohování manipulačních jednotek jsou uvedeny v dokumentu **Stohovatelnost manipulačních jednotek** – viz www.diton.cz.



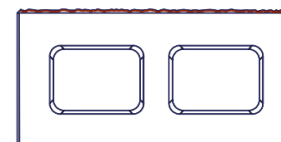
Obr. č. 4 PT C rohová

6. Doplnující informace

- 6.1. Při stavbě větších plotů (nad 2 m) nebo opěrných zídek je nutné vždy posoudit místní geologické, hydrogeologické podmínky a provést statický výpočet.
- 6.2. Rozdíly v barvě a struktuře betonových tvárnic mohou být způsobeny odlišnostmi v odstínech a vlastnostech surovin a odlišnostmi při tvrdnutí, kterých se výrobce nemůže vyvarovat, a proto nejsou považovány za významné.
- 6.3. Abychom zmírnili barevné rozdíly vyžděné konstrukce, je nutné při výstavbě odebírat tvárnice z více palet i z více vrstev současně.
- 6.4. Výskyt vápenných výkvětů na betonových tvárnících (výrobce se jich nemůže vyvarovat) nemá vliv na jejich užité vlastnosti a nepovažuje se za významný.
- 6.5. Při případném dořezávání betonových výrobků, je nutné tyto práce provádět tak, aby nedošlo ke znečištění a znehodnocení prvků jemným prachem.
- 6.6. Podklad a pokládka viz NÁVOD PRO ZDĚNÍ Z BETONOVÝCH TVÁRNIC.
- 6.7. Spotřeba výplňového betonu Plotových tvárnic je uvedena v tab.č. 2 Kubatury výplňového betonu pro Plotové tvárnice.



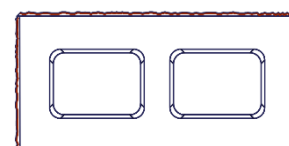
Obr. č. 5 PT D1 třístranná



Obr. č. 6 PT D2 třístranná

7. Údržba

- 7.1. Důležité je betonové okrasné tvárnice chránit před nepřímým mechanickým poškozením nebo znečištěním.



Obr. č. 7 PT E čtyřstranná

- 7.2. K zajištění delší životnosti, dosažení vyšších užitečných vlastností a lepší údržby doporučujeme ošetřit betonové prvky ochranným (impregnačním/hydrofobizačním) nátěrem, který je součástí doplňkového sortimentu DITON s.r.o. (SikaFloor®-ProSeal-12 nebo Ditonguard).

8. Legislativa

- 8.1. Betonové výrobky jsou vyráběny v souladu s normou EN 771-3:2011+A1:2015 a firemní provozní dokumentací.
- 8.2. Na dané skupiny výrobků jsou vydána výrobcem Prohlášení o vlastnostech – viz www.diton.cz.
- 8.3. Kvalita betonových prvků je průběžně sledována firemní zkušební laboratoří a dozorována akreditovanými zkušebními laboratořemi.
- 8.4. Potřebná legislativa pro jakoukoli manipulaci, skladování a dopravu je uvedena v dokumentu **Pokyny pro skladování, expedici, dopravu a manipulaci s manipulačními jednotkami** – viz www.diton.cz.
- 8.5. Společnost DITON s.r.o. plní povinnosti zpětného odběru a využití odpadů z obalů zapojením do systému sdruženého plnění – viz www.diton.cz.
- 8.6. Systémy managementu firmy DITON s. r. o. splňují požadavky níže uvedených norem, které jsou ověřovány nezávislou společností CERTLINE.



CERTLINE
ČSN EN ISO 9001:2016



CERTLINE
ČSN EN ISO 14001:2016



CERTLINE
ČSN ISO 45001:2018

PLOTOVÉ TVÁRNICE – S FAZETOU

Technický list č. 138

Tab. č. 1 - Technické parametry

Název výrobku	Povrch	Skladebný rozměr - d/š/v [mm]	MJ	Paletizace [MJ]	Hmotnost manipul. jednotky [kg]
PT A jednostranná	standard, štípaný	385x190x190	ks	60	1 375 kg
PT B oboustranná	standard, štípaný	385x190x190	ks	50	1 150 kg
PT C rohová	standard, štípaný	385x190x190	ks	60	1 405 kg
PT D1 třístranná	standard, štípaný	385x190x190	ks	50	1 175 kg
PT D2 třístranná	standard, štípaný	385x190x190	ks	50	1 175 kg
PT E čtyřstranná	standard, štípaný	385x190x190	ks	50	1 175 kg
PT hladká	standard	385x190x190	ks	75	1 265 kg

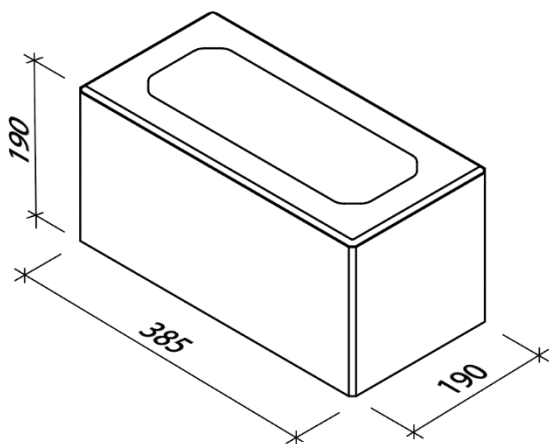
Tab. č. 2 - Kubatury výplňového betonu pro Plotové tvárnice

Název výrobku	Celá		Půlka	
	Kubatura v l	Kubatura v m ³	Kubatura v l	Kubatura v m ³
PT A jednostranná	5,0	0,0050	4,20	0,0042
PT B oboustranná	4,5	0,0045	4,00	0,0040
PT C rohová	4,3	0,0043	3,80	0,0038
PT D1 třístranná	4,3	0,0043	3,80	0,0038
PT D2 třístranná	4,3	0,0043	3,80	0,0038
PT E čtyřstranná	4,3	0,0043	3,80	0,0038
PT hladká	8,0	0,0080	6,40	0,0064

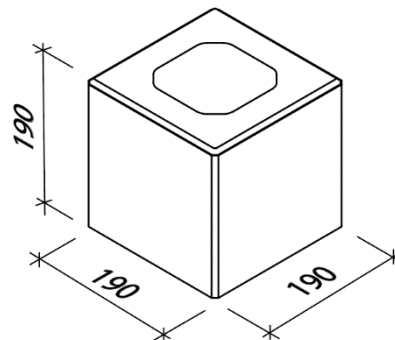
PLOTOVÉ TVÁRNICE – S FAZETOU

Technický list č. 138

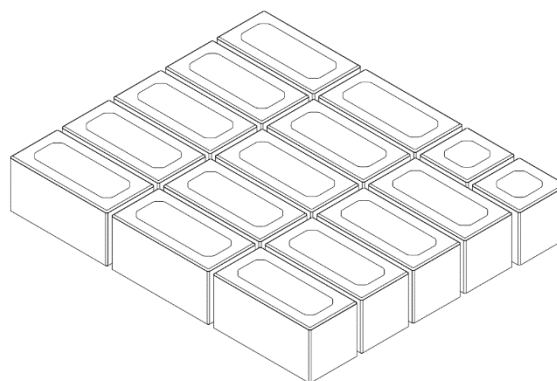
Plotové tvárnice – s fazetou rozměry



Obr. č. 8 PT hladká

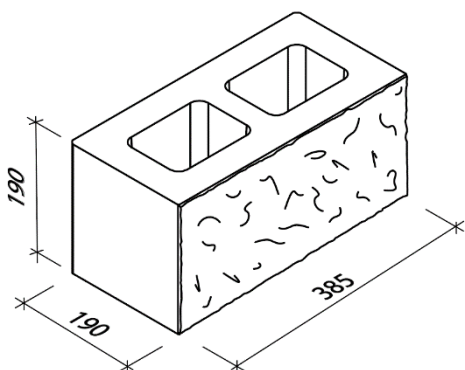


Obr. č. 9 PT hladká půlka

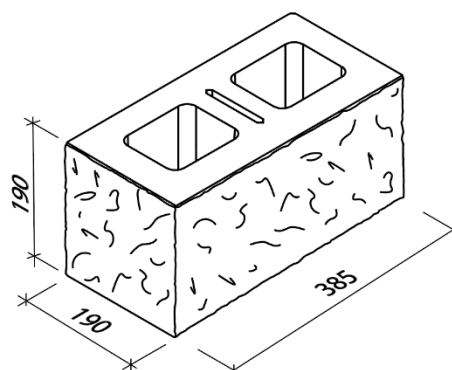


Každá vrstva na paletě plotové tvárnice hladké obsahuje 2ks půlek plotových tvárnic.

Plotové tvárnice – s fazetou (štípané) rozměry



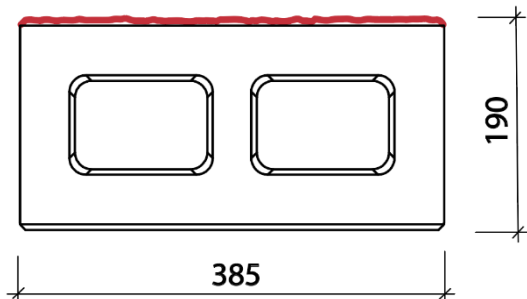
Obr. č. 10 PT štípaná



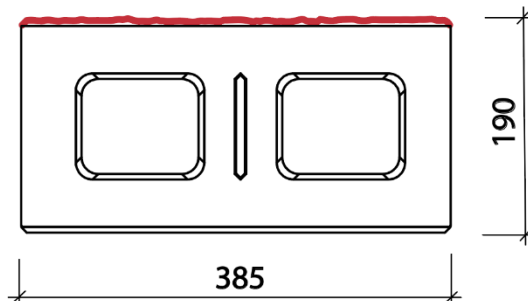
Obr. č. 11 PT štípaná půlka

PLOTOVÉ TVÁRNICE – S FAZETOU

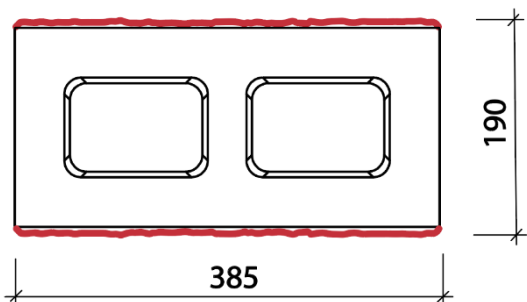
Technický list č. 138



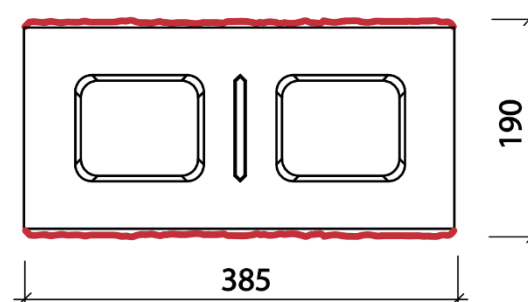
Obr. č. 12 PT A jednostranná



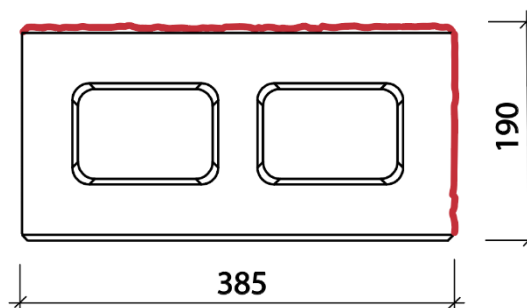
Obr. č. 13 PT A jednostranná - půlka



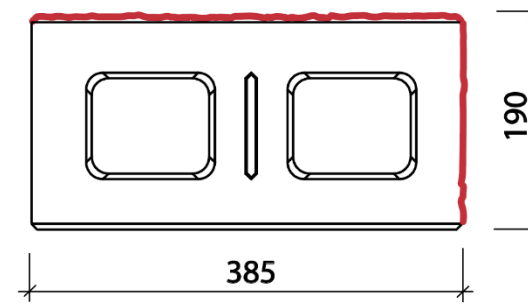
Obr. č. 14 PT B oboustranná



Obr. č. 15 PT B oboustranná - půlka



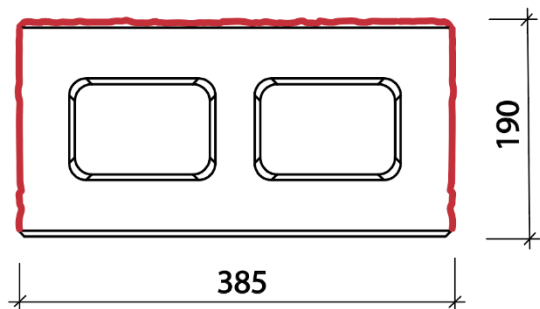
Obr. č. 16 PT C rohová



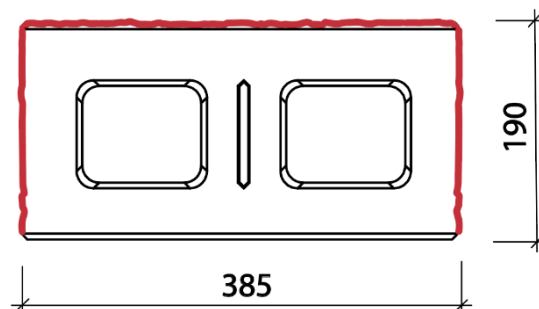
Obr. č. 17 PT C rohová - půlka

PLOTOVÉ TVÁRNICE – S FAZETOU

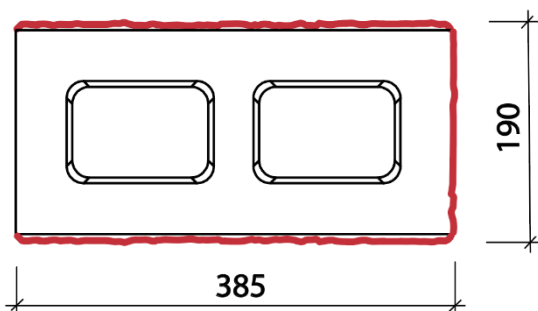
Technický list č. 138



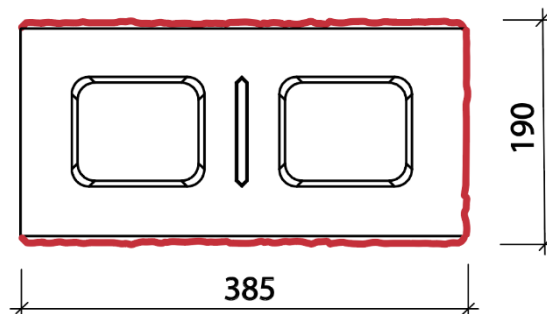
Obr. č. 18 PT D1 třístranná



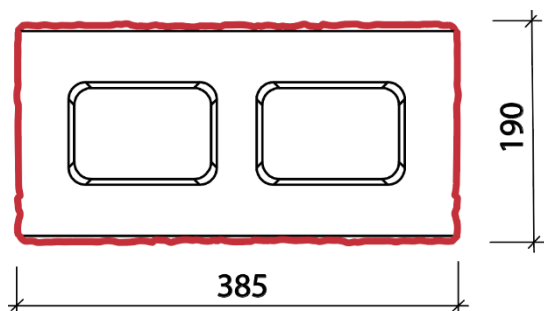
Obr. č. 19 PT D1 třístranná – půlka



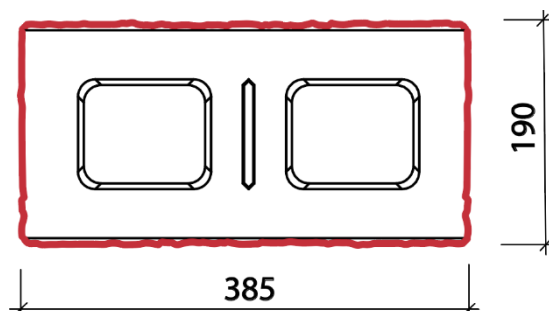
Obr. č. 20 PT D2 třístranná



Obr. č. 21 PT D2 třístranná - půlka



Obr. č. 22 PT E čtyřstranná

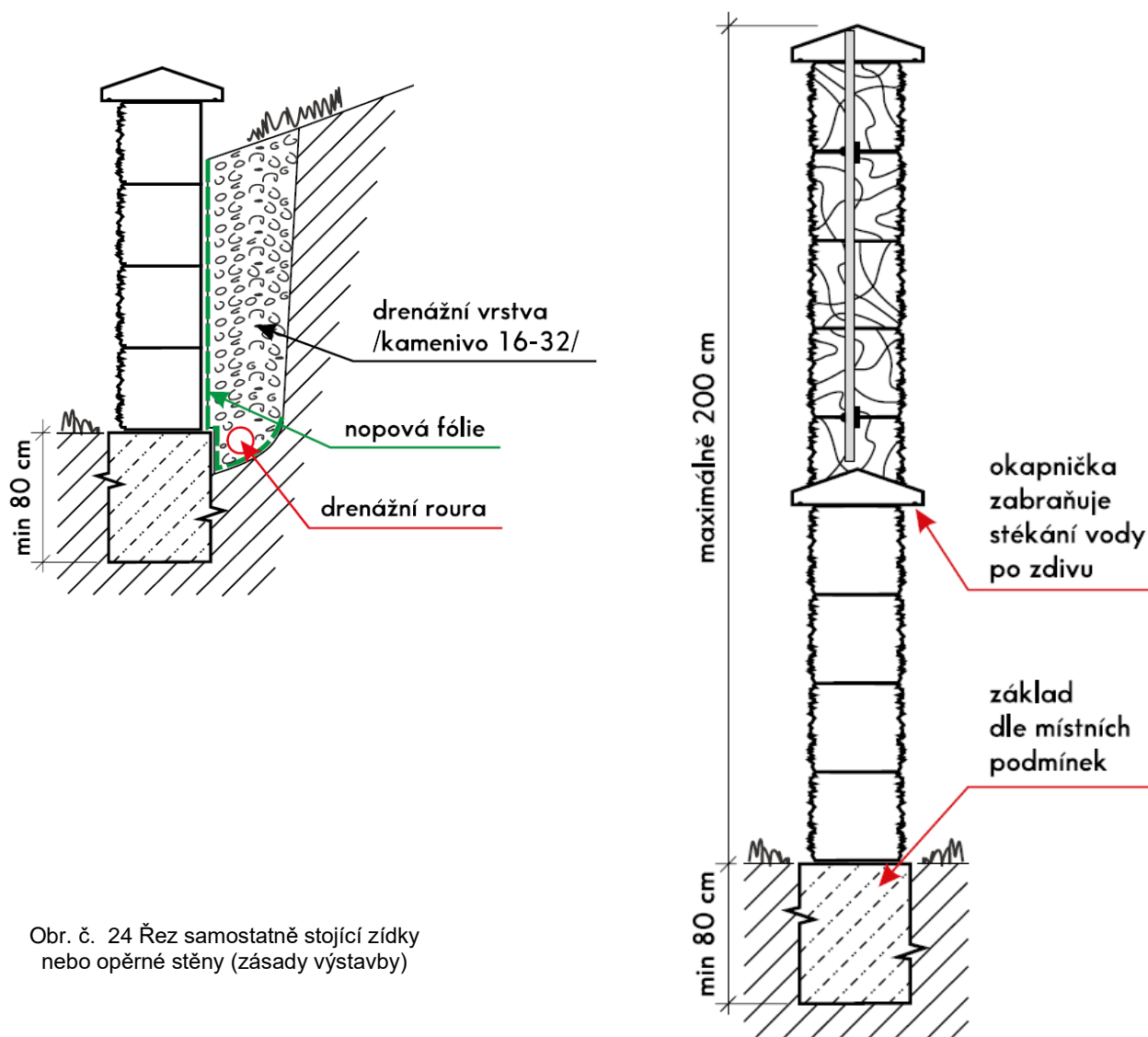


Obr. č. 23 PT E čtyřstranná - půlka

PLOTOVÉ TVÁRNICE – S FAZETOU

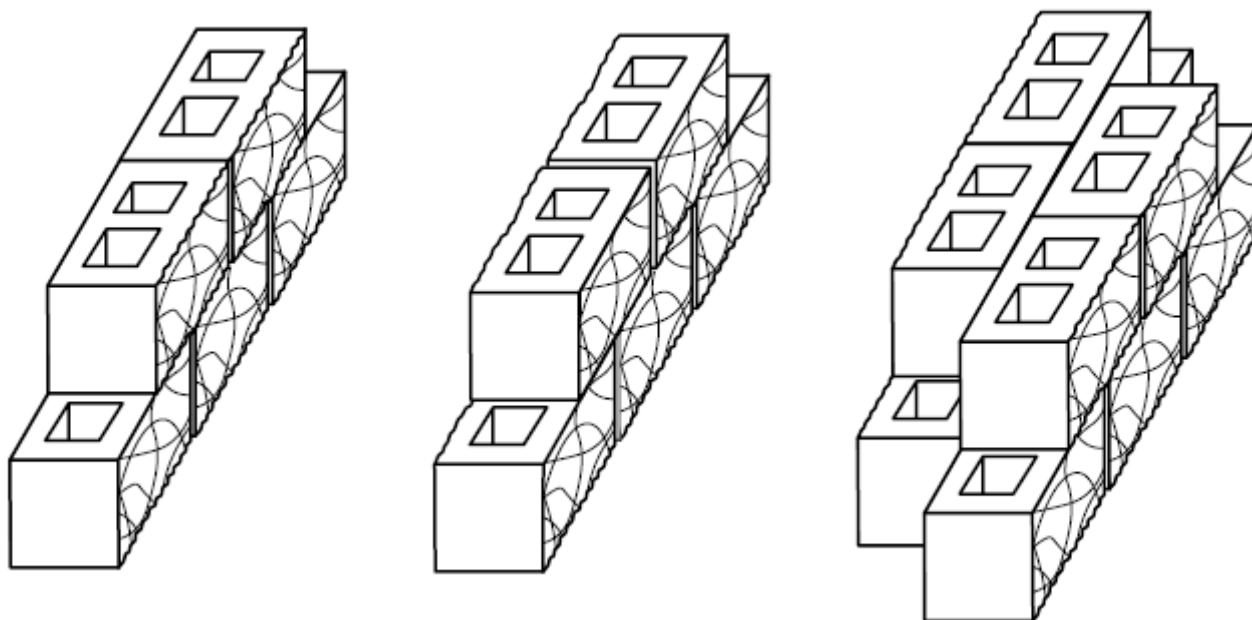
Technický list č. 138

Příklady zděných konstrukcí z Plotových tvárnic – bez fazety



Obr. č. 24 Řez samostatně stojící zídky nebo opěrné stěny (zásady výstavby)

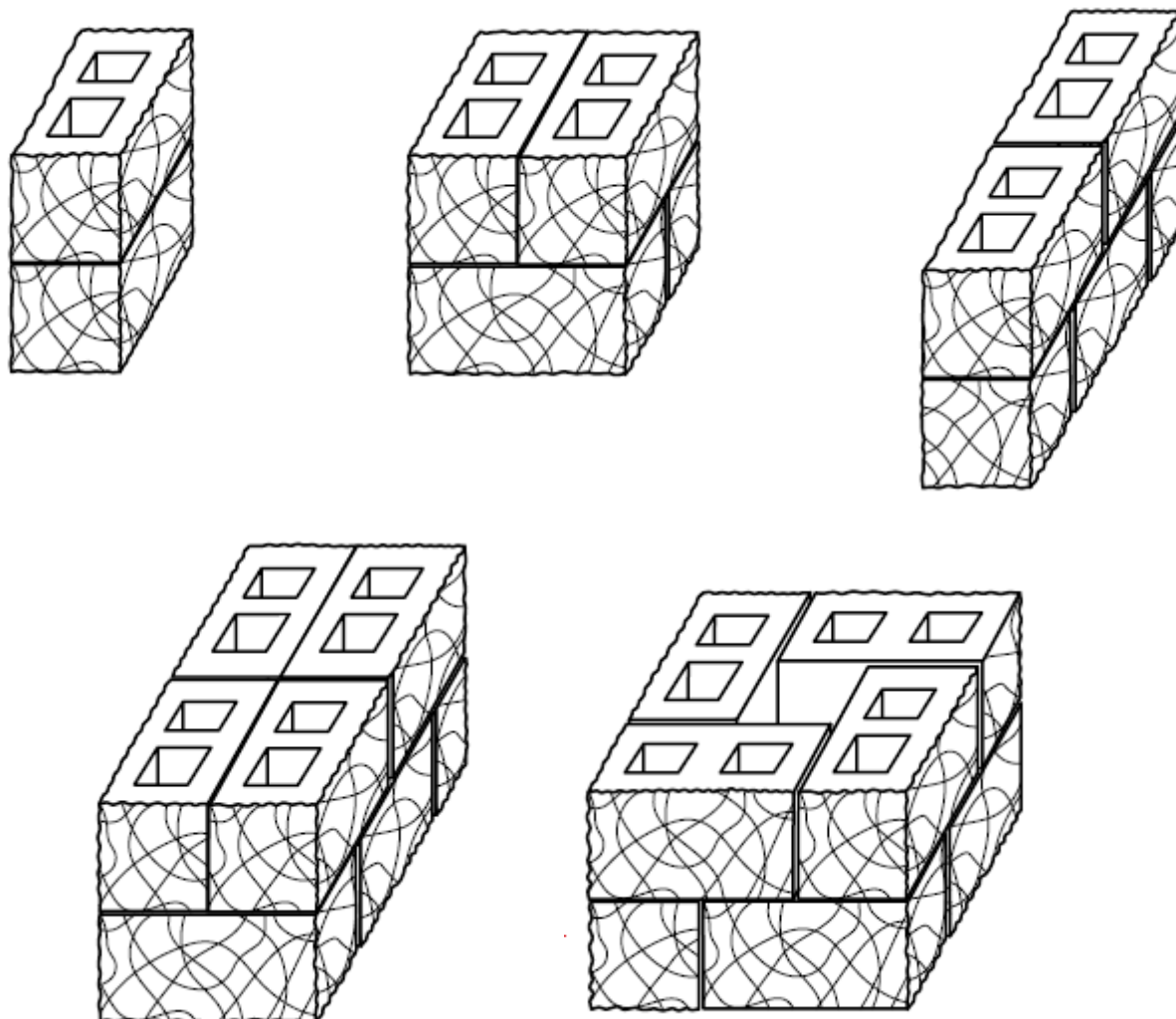
Obr. č. 25 Vazba bloků ve zdivu



Obr. č. 26 Zakončení zdiva



Obr. č. 27 Pilíř



Platnost

od 1/2024; toto vydání nahrazuje předcházející technické listy v plném rozsahu.