

Názvy výrobků zařazených do technického listu

Zahradní lavička s opěradlem - sedák dřevo; Zahradní stůl - deska dřevo; Zahradní stůl - kruhový; Zahradní lavice oblouková

1. Specifikace

- 1.1. Betonové jednovrstvé prvky vyráběné na bázi cementu a plniva (kameniva) modifikované ekologicky nezávadnými zušlechťujícími přísadami.
- 1.2. Prvky jsou vyráběny technologií vibrolití.

2. Zamýšlené použití

- 2.1. Tento druh prefabrikovaných nenosných prvků a příslušenství se může použít ve veřejných i soukromých plochách jako zahrady, parky, hlavně pro ztvárnění prostředí – STO č. 060-050813.

3. Přednosti

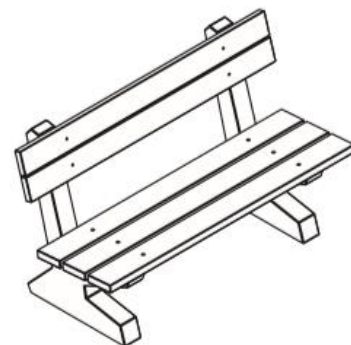
- 3.1. Použité kvalitní vstupní suroviny při výrobě a zpracování každého výrobku zajišťují velmi vysoké užité vlastnosti:
 - vysokou pevnost,
 - odolnost vůči povětrnostním vlivům.

4. Nabídka barev a povrchů

- 4.1. Aktuální nabídka barevného provedení, včetně provedení povrchů, je uvedena v platném ceníku DITON.

5. Expedice, skladování a manipulace s manipulačními jednotkami

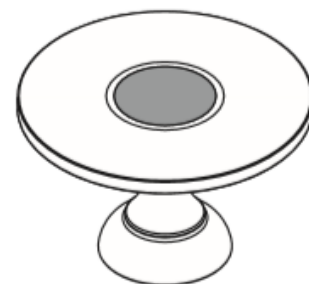
- 5.1. Základní informace pro expedici, skladování a manipulaci s manipulačními jednotkami jsou uvedeny v dokumentu **Pokyny pro skladování, expedici, dopravu a manipulaci s manipulačními jednotkami** – viz www.diton.cz.



Obr. č. 1 Zahradní lavička s opěradlem – sedák dřevo



Obr. č. 2 Zahradní stůl – deska dřevo



Obr. č. 3 Zahradní stůl – kruhový

5.2. Informace pro stohování manipulačních jednotek jsou uvedeny v dokumentu **Stohovatelnost manipulačních jednotek** – viz www.diton.cz.

6. Doplnující informace

6.1. Rozdíly v barvě a struktuře prvků mohou být způsobeny odlišnostmi v odstínech a vlastnostech surovin a odlišnostmi při tvrdnutí, kterých se výrobce nemůže vyvarovat, a proto nejsou považovány za významné.

6.2. Výskyt vápenných výkvětů na betonových prvcích (výrobce se jich nemůže vyvarovat) nemá vliv na jejich užité vlastnosti a nepovažuje se za významný.

7. Znaky specifické pro pohledový beton

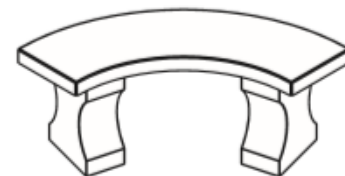
- Mapy různých odstínů šedi,
- rozdíly ve struktuře povrchu,
- drobná zakřivení,
- ojedinělý výskyt pórů.

8. Podklad

8.1. Podklad je nutné volit zpevněný a vodorovný. Samotný podklad musí být rovný a uzpůsobený tak, aby zatížení od prvků bylo do podkladní konstrukce roznášeno rovnoměrně. V případě uložení na nezpevněný podklad, například na zatravněnou plochu doporučujeme pod tyto betonovými prvky vytvořit štěrkové lože z drceného kameniva.

9. Údržba

9.1. Dřevěné desky jsou ze smrkového dřeva a z výroby jsou ošetřené krycí silnovrstvou barvou vhodnou na ošetření povrchu dřeva. Následné ošetření dřeva doporučujeme v intervalu 2 let od instalace, samozřejmě s ohledem na konkrétní podmínky daného venkovního prostředí, které se mohou výrazně lišit. (Před ošetřením dřevo zbavíme nečistot a jemně přebrousíme povrch dřeva.)



Obr. č. 4 Zahradní lavice oblouková

9.2. Důležité je betonové prvky chránit před nepřiměřeným mechanickým poškozením nebo znečištěním.

9.3. K zajištění delší životnosti, dosažení vyšších užitných vlastností, a lepší údržby doporučujeme ošetřit betonové prvky ochranným (impregnačním/hydrofobizačním) nátěrem, který je součástí doplňkového sortimentu DITON s.r.o. (SikaFloor®-ProSeal-12 nebo Ditoguard).

10. Legislativa

10.1. Betonové výrobky jsou vyráběny v souladu s STO č. 060-050813 a firemní provozní dokumentací.

10.2. Na dané skupiny výrobků jsou vydána výrobcem Prohlášení o shodě – viz www.diton.cz.

10.3. Kvalita betonových prvků je průběžně sledována firemní zkušební laboratoří a dozorována akreditovanými zkušebními laboratořemi.

10.4. Potřebná legislativa pro jakoukoli manipulaci, skladování a dopravu je uvedena v dokumentu **Pokyny pro skladování, expedici, dopravu a manipulaci s manipulačními jednotkami** – viz www.diton.cz.

10.5. Společnost DITON s.r.o. plní povinnosti zpětného odběru a využití odpadů z obalů zapojením do systému sdruženého plnění – viz www.diton.cz.

10.6. Systémy managementu firmy DITON s. r. o. splňují požadavky níže uvedených norem, které jsou ověřovány nezávislou společností CERTLINE.

Tab. - Technické parametry

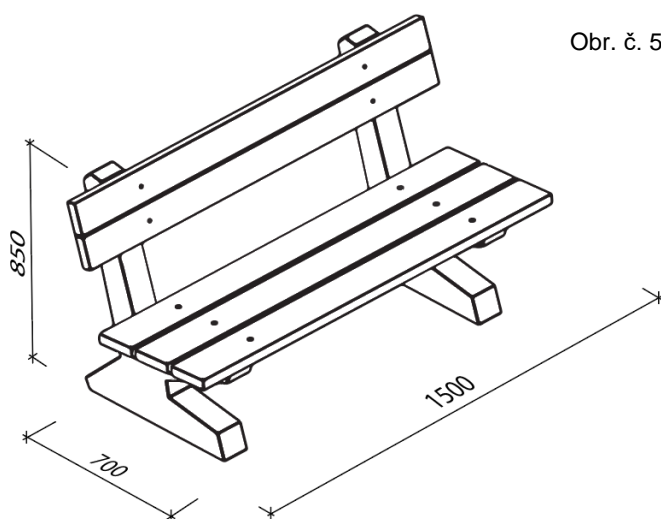
Název výrobku	Povrch	Rozměry – d/š/v [mm]	MJ	Paletizace [MJ]	Hmotnost manipul. jednotky [kg]
Zahradní lavička s opěradlem – sedák dřevo	natur, vymývaný	1500x700x850	ks	5	600 kg
Zahradní stůl – deska dřevo	natur, vymývaný	1500x800x750	ks	1	158 kg
Zahradní lavice oblouková	natur, vymývaný	1190x400x460	ks	2	295 kg

LAVIČKY A STOLY – VYMÝVANÉ

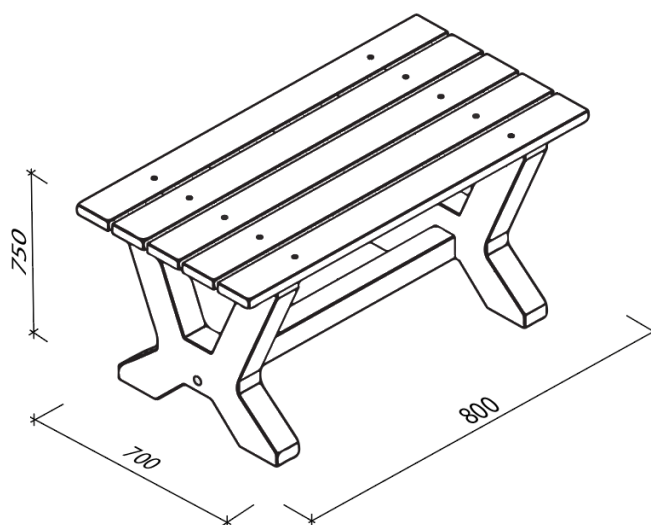
Technický list č. 110

Název výrobku	Povrch	Rozměr - ϕ/v [mm]	MJ	Paletizace [MJ]	Hmotnost manipul. jednotky [kg]
Zahradní stůl – kruhový	natur, vymývaný	ϕ 1100x685	ks	1	208 kg

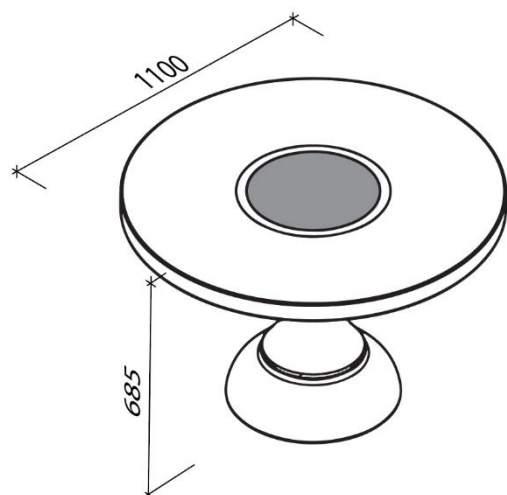
Lavičky a stoly - Rozměry



Obr. č. 5 Zahradní lavička s opěradlem - sedák dřevo

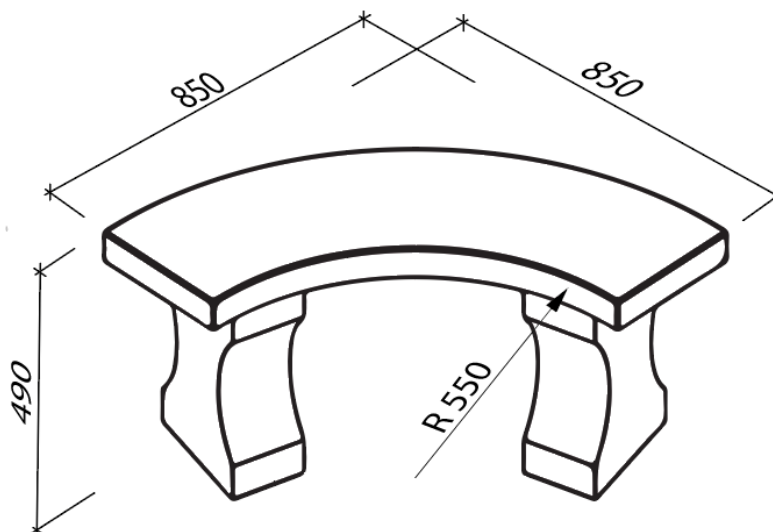


Obr. č. 6 Zahradní stůl - deska dřevo



Obr. č. 7 Zahradní stůl - kruhový

Obr. č. 8 Zahradní lavice oblouková

**CERTLINE**

ČSN EN ISO 9001:2016

**CERTLINE**

ČSN EN ISO 14001:2016

**CERTLINE**

ČSN ISO 45001:2018

Platnost

od 1/2024; toto vydání nahrazuje předcházející technické listy v plném rozsahu.