

# SESTAVA MOBILIÁŘE DIRECT

Technický list č. 56

## Názvy výrobků zařazených do technického listu

**LAVICE DIRECT SEDÁK DŘEVO S OPĚRADLEM; STŮL DIRECT VELKÝ; KRYCHLE DIRECT; KVÁDR DIRECT; KVĚTINÁČ DIRECT; STOJAN NA KOLO DIRECT; ODPADKOVÝ KOŠ DIRECT**

### 1. Specifikace

- 1.1. Betonové jednovrstvé prvky vyráběné na bázi cementu a plniva (kameniva) modifikované ekologicky nezávadnými zušlechťujícími přísadami.
- 1.2. Prvky jsou vyráběny technologií vibrolití.

### 2. Zamýšlené použití

- 2.1. Tento druh prefabrikovaných nenosných prvků a příslušenství se může použít ve veřejných i soukromých plochách jako zahrady, parky, hlavně pro ztvárnění prostředí – STO č.060-050813.

### 3. Přednosti

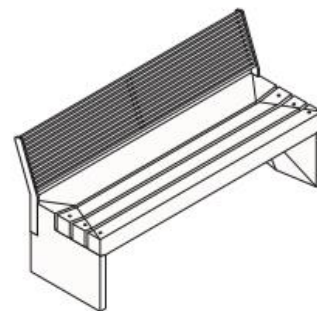
- 3.1. Použité kvalitní vstupní suroviny při výrobě a zpracování každého výrobku zajišťují velmi vysoké užitné vlastnosti:
  - vysokou pevnost,
  - odolnost vůči povětrnostním vlivům.

### 4. Nabídka barev a povrchů

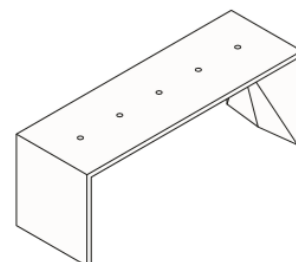
- 4.1. Aktuální nabídka barevného provedení, včetně provedení povrchů, je uvedena v platném ceníku DITON.

### 5. Expedice, skladování a manipulace s manipulačními jednotkami

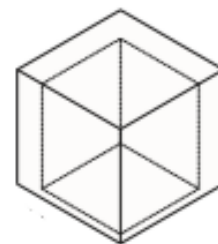
- 5.1. Základní informace pro expedici, skladování a manipulaci s manipulačními jednotkami jsou uvedeny v dokumentu **Pokyny pro skladování, expedici, dopravu a manipulaci s manipulačními jednotkami** – viz [www.diton.cz](http://www.diton.cz).



Obr. č. 1 – Lavice Direct sedák dřevo s opěradlem



Obr. č. 2 – Stůl Direct velký



Obr. č. 3 – Krychle Direct

## SESTAVA MOBILIÁŘE DIRECT

Technický list č. 56

5.2. Informace pro stohování manipulačních jednotek jsou uvedeny v dokumentu **Stohovatelnost manipulačních jednotek** – viz [www.diton.cz](http://www.diton.cz).

### 6. Doplnující informace

6.1. Rozdíly v barvě a struktuře prvků mohou být způsobeny odlišnostmi v odstínech a vlastnostech surovin a odlišnostmi při tvrdnutí, kterých se výrobce nemůže vyvarovat, a proto nejsou považovány za významné.

6.2. Výskyt vápenných výkvětů na betonových prvcích (výrobce se jich nemůže vyvarovat) nemá vliv na jejich užité vlastnosti a nepovažuje se za významný.

### 7. Znamky specifické pro pohledový beton

- mapy různých odstínů šedi,
- rozdíly ve struktuře povrchu,
- drobná zakřivení,
- ojedinělý výskyt pórů.

### 8. Údržba

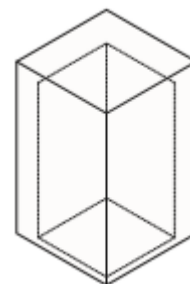
8.1. Důležité je betonové prvky chránit před nepřiměřeným mechanickým poškozením nebo znečištěním.

8.2. K zajištění delší životnosti, dosažení vyšších užitečných vlastností, a lepší údržby doporučujeme ošetřit betonové výrobky ochranným (impregnačním/hydrofobizačním) nátěrem, který je součástí doplňkového sortimentu DITON s.r.o. (SikaFloor®-ProSeal-12 nebo Ditonguard).

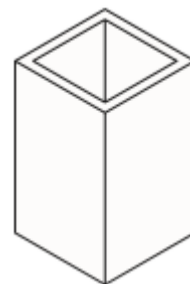
### 9. Legislativa

9.1. Betonové výrobky jsou vyráběny v souladu s STO č.060-050813 a firemní provozní dokumentací.

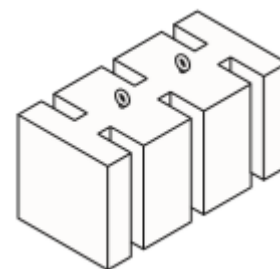
9.2. Na danou skupinu výrobků jsou vydána výrobcem Prohlášení o shodě – viz [www.diton.cz](http://www.diton.cz).



Obr. č. 4 – Kvadr Direct



Obr. č. 5 – Květináč Direct

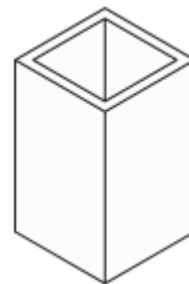


Obr. č. 6 – Stojan na kolo Direct

## SESTAVA MOBILIÁŘE DIRECT

Technický list č. 56

- 9.3. Kvalita betonových dlažebních prvků je průběžně sledována firemní zkušební laboratoří a dozorována akreditovanými zkušebními laboratořemi.
- 9.4. Potřebná legislativa pro jakoukoli manipulaci, skladování a dopravu je uvedena v dokumentu **Pokyny pro skladování, expedici, dopravu a manipulaci s manipulačními jednotkami** – viz [www.diton.cz](http://www.diton.cz).
- 9.5. Společnost DITON s.r.o. plní povinnosti zpětného odběru a využití odpadů z obalů zapojením do systému sdruženého plnění – viz [www.diton.cz](http://www.diton.cz).
- 9.6. Systémy managementu firmy DITON s. r. o. splňují požadavky níže uvedených norem, které jsou ověřovány nezávislou společností CERTLINE.



Obr. č. 7 – Odpadkový koš Direct

Obr. č. 8 – NÁDOBA DO  
ODPADKOVÉHO KOŠE DIRECT

**CERTLINE**  
 ČSN EN ISO 9001:2016



**CERTLINE**  
 ČSN EN ISO 14001:2016



**CERTLINE**  
 ČSN ISO 45001:2018

## SESTAVA MOBILIÁŘE DIRECT

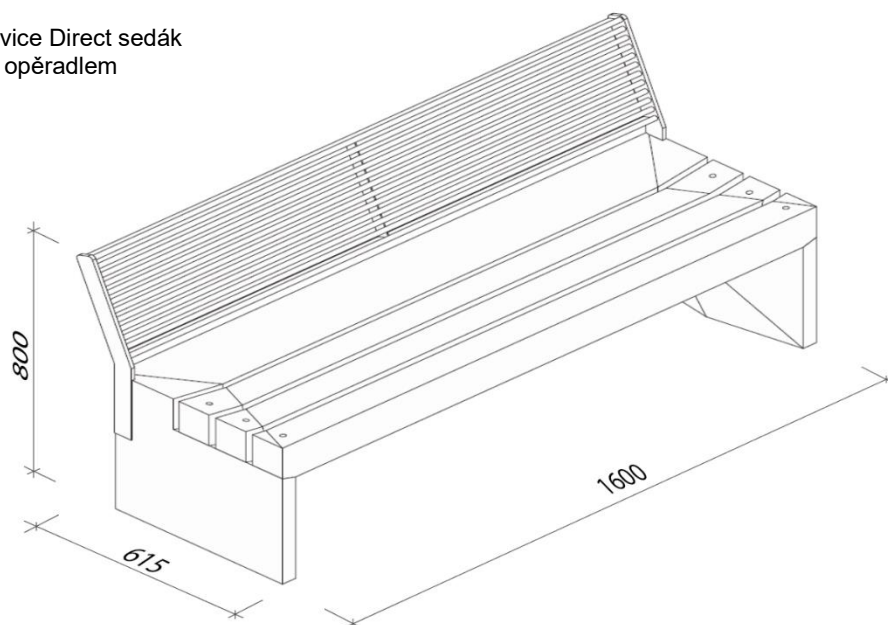
Technický list č. 56

Tab. - Technické parametry

| Název výrobku                         | Povrch | Rozměry d/š/v [mm] | M<br>J | Paletizac<br>e<br>[MJ] | Hmotnos<br>t<br>manipul.<br>jednotky<br>[kg] |
|---------------------------------------|--------|--------------------|--------|------------------------|--|
| Lavice Direct sedák dřevo s opěradlem | natur  | 1600x615x800       | ks     | 1                      | 219 kg                                       |
| Stůl Direct velký                     | natur  | 2030x665x750       | ks     | 1                      | 451 kg                                       |
| Odpadkový koš Direct                  | natur  | 500x500x1000       | ks     | 2                      | 593 kg                                       |
| Krychle Direct                        | natur  | 500x500x500        | ks     | 2                      | 311 kg                                       |
| Kvadr Direct                          | natur  | 500x500x850        | ks     | 2                      | 593 kg                                       |
| Květináč Direct                       | natur  | 500x500x1000       | ks     | 2                      | 593 kg                                       |
| Stojan na kolo Direct                 | natur  | 1000x500x500       | ks     | 1                      | 521 kg                                       |

## Sestava mobiliáře Direct - Rozměry

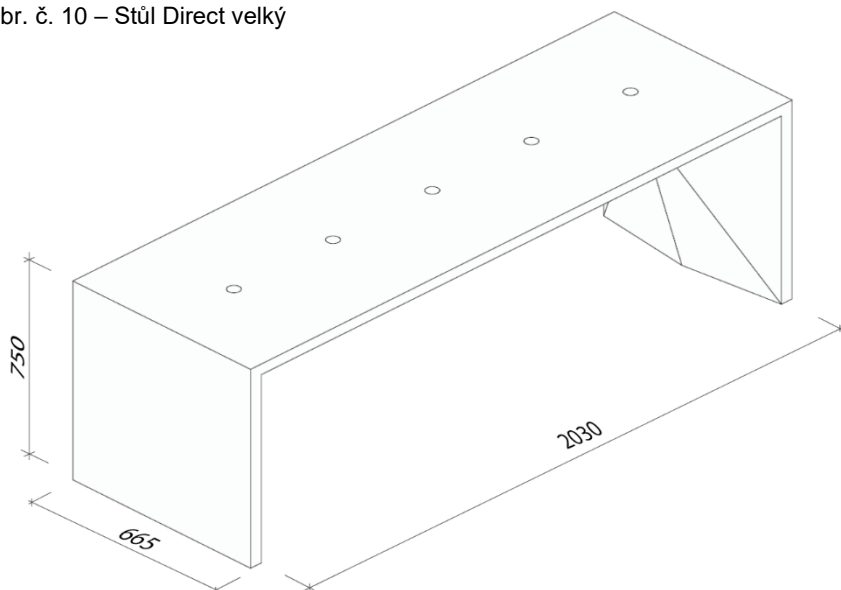
Obr. č. 9 – Lavice Direct sedák dřevo s opěradlem



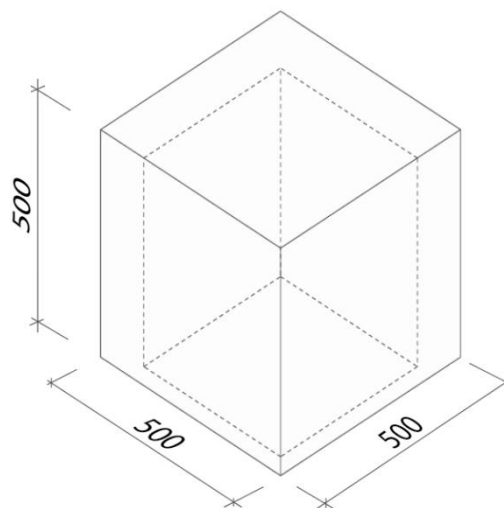
**SESTAVA MOBILIÁŘE DIRECT**

Technický list č. 56

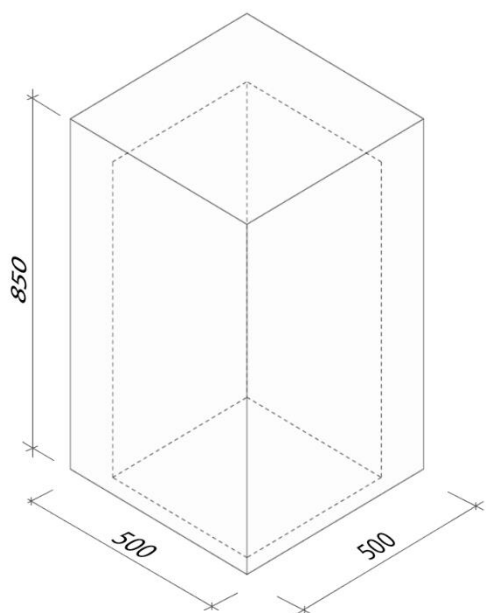
Obr. č. 10 – Stůl Direct velký

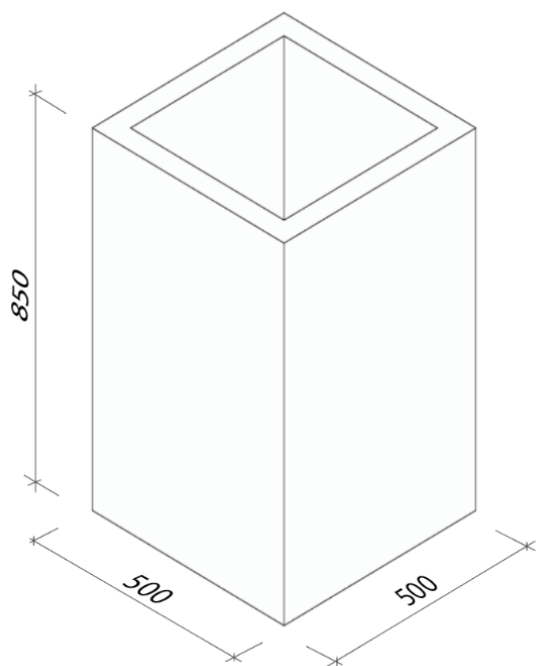


Obr. č. 11 – Krychle Direct



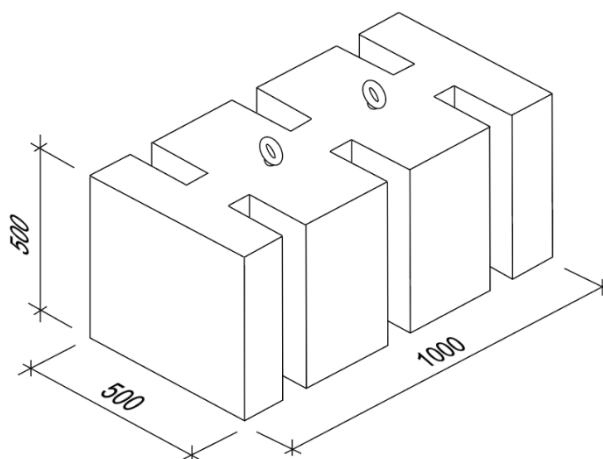
Obr. č. 12 – Kvádr Direct



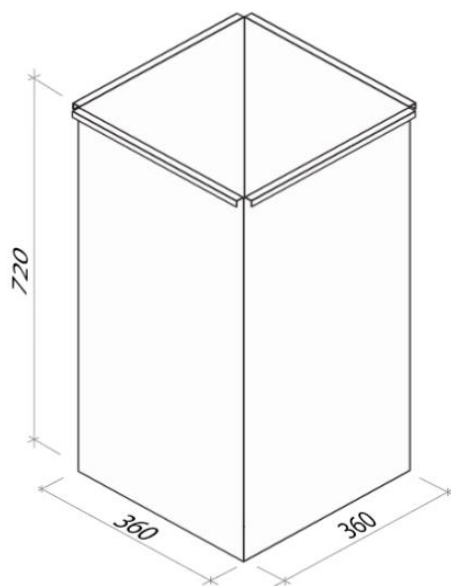
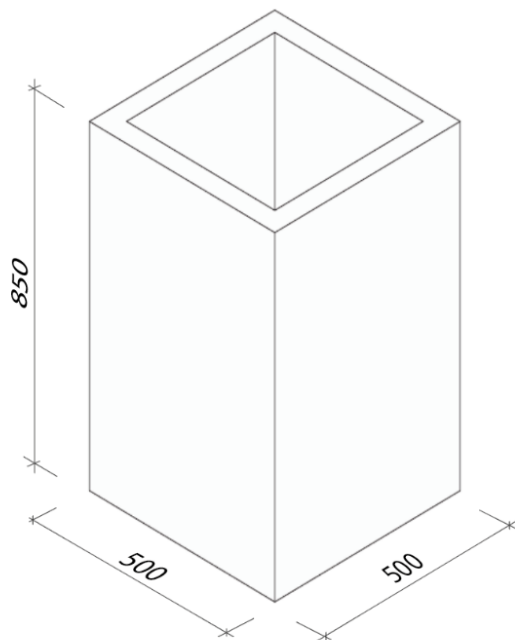


Obr. č. 13 – Květináč Direct

Obr. č. 14 – Stojan na kolo Direct



Obr. č. 15 – Odpadkový koš Direct



**Platnost**

od 2/2022; toto vydání nahrazuje předcházející technické listy v plném rozsahu.