

Názvy výrobků zařazených do technického listu

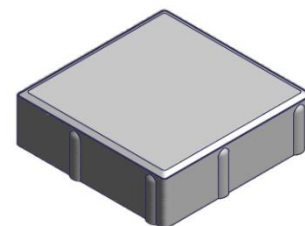
Kostka 6; Kostka 6 vodící linie; Kostka 6 rovná hrana; Kostka 8; Kostka 8 rovná hrana; Kostka 8 vodící linie; Kostka 10 rovná hrana

1. Specifikace

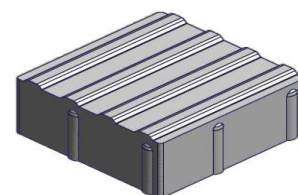
- 1.1. Betonové vibrolisované výrobky jsou vyráběny kombinovaným účinkem vibrace a přítlaču při, kterém je ve vibrolisu zpracovávána zavlhlá betonová směs.
- 1.2. Pro dosažení vysokých užitných vlastností a zejména požadovaných estetických i vizuálních hledisek se betonové výrobky vyrábí jako dvouvrstvé – tzn. s nášlapným a jádrovým betonem.
- 1.3. Dlažební prvky jsou vyráběny s fazetou, pouze některé dlažební prvky jsou bezfazetové (s označením - rovná hrana).

2. Zamýšlené použití

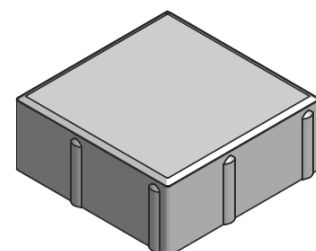
- 2.1. **KOSTKA 6** - místa s nízkým dopravním zatížením, jako jsou místní komunikace, chodníky, cyklistické stezky apod. Betonové dlažební bloky – EN 1338: 2003.
- 2.2. **KOSTKA 8** - místa s vysokým dopravním zatížením, čerpací stanice pohonných hmot, parkovací plochy, zastávky MHD apod. Betonové dlažební bloky – EN 1338: 2003.
- 2.3. **KOSTKA 6 vodící linie; KOSTKA 8 vodící linie** - pomocné plochy pro vytvoření signálních a varovných pasů (na chodnících před přechody, na nástupištích hromadné dopravy, atd.) pro nevidomé nebo slabozraké - STO č. 060-051962.
- 2.4. **Kostka 6 rovná hrana; KOSTKA 8 rovná hrana; KOSTKA 10 rovná hrana** - místa s požadavkem na nízkou provozní hlučnost a s vyššími nároky na rovinnost povrchů – klidové zóny měst, parkoviště supermarketů apod.; u dlažebních prvků bezfazetových hrozí při vyšším zatížení/namáhání poškozování hran – EN 1338: 2003.
- 2.5. Způsob zhotovení dlážděné plochy musí být proveden vždy s ohledem na místní geologické podmínky, podkladní vrstvy a konkrétní dopravní zatížení – doporučujeme konzultovat s projektantem.



Obr. č.1 – KOSTKA 6



Obr. č.2 – KOSTKA 6 vodící linie



Obr. č.3 – KOSTKA 8

KOSTKA

Technický list č.22

3. Přednosti

3.1. Přiměřená kombinace vrstev pohledového (nášlapného) a jádrového betonu zajišťuje dosahování následujících potřebných užitečných vlastností:

- odolnost vůči obrusu,
- vysokou pevnost,
- mrazuvzdornost a odolnost proti působení vody a chemických rozmrazovacích látek,
- odolnost proti smyku/skluzu.

3.2. Snadná a rychlá pokládka nevyžadující speciální technologie nebo nářadí.

3.3. Jednoduchá opravitelnost poškozené dlážděné plochy.

3.4. Betonové dlažební prvky KOSTKA umožňují množství barevných kombinací – viz vzorové kladecí plány.

3.5. Pro realizaci ploch s požadavkem na nízkou provozní hlučnost a zejména rovinnost lze použít bezfzetové bloky.

4. Nabídka barev a povrchů

4.1. Aktuální nabídka barevného provedení, včetně druhu povrchů, je uvedena v platném ceníku DITON.

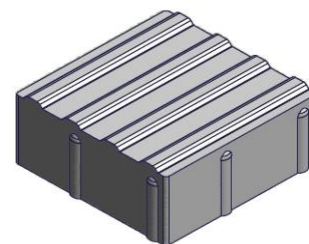
5. Expedice, skladování a manipulace s manipulačními jednotkami

5.1. Základní informace pro expedici, skladování a manipulaci s manipulačními jednotkami jsou uvedeny v dokumentu Pokyny pro skladování, expedici, dopravu a manipulaci s manipulačními jednotkami – viz www.diton.cz.

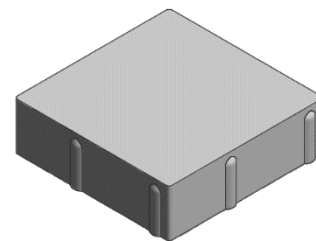
5.2. Informace pro stohování manipulačních jednotek jsou uvedeny v dokumentu Stohovatelnost manipulačních jednotek – viz www.diton.cz.

6. Doplňující informace

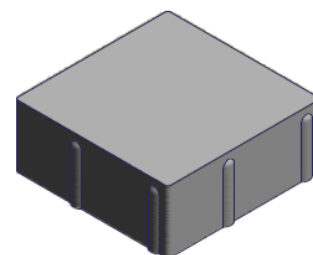
6.1. Rozdíly v barvě a struktuře dlažebních prvků mohou být způsobeny odlišnostmi v odstínech a vlastnostech surovin a odlišnostmi při



Obr. č.4 - KOSTKA 8 vodící linie



Obr. č.5 - KOSTKA 6 rovná hrana



Obr. č.6 - KOSTKA 8; 10 rovná hrana

KOSTKA

Technický list č.22

tvrdnutí, kterých se výrobce nemůže vyvarovat, a proto nejsou považovány za významné.

6.2. Při pokládce je nutné odebírat dlažební prvky z více palet a více vrstev současně, abychom zmírnili barevné rozdíly zadlážděné plochy.

6.3. Zaspárování dlažby provádíme čistým a suchým křemičitým pískem frakce 0/2 mm (křemičitý písek z doplňkového sortimentu společnosti DITON s.r.o.), při pokládce v blízkosti bazénů spárovací hmotou na bázi křemičitého písku a pryskyřičného pojiva, která se vlhkostí vytvrdí a zabrání tak uniku písku ze spár. Při lepení dlažby na železobetonovou desku pomocí flexibilního lepidla se spáruje speciální spárovací hmotou (s označením CG2ArW klasifikované dle ČSN EN 13888) případně trvale pružným tmelem (odolávajícím UV záření) z kartuše.

6.4. Před zaspárováním dlažby doporučujeme z hlediska dosažení jednotné barevné celistvosti plochy zaměnit jednotlivé prvky mezi sebou tak, aby došlo k optickému sjednocení plochy.

6.5. Podkladní a úložné vrstvy a pravidla pro pokládku dlažby jsou uvedeny v dokumentech **Obecné zásady pokládky dlažby zámkové a skladebné a **Obecné zásady pokládky plošné a velkoformátové dlažby** – viz www.diton.cz.**

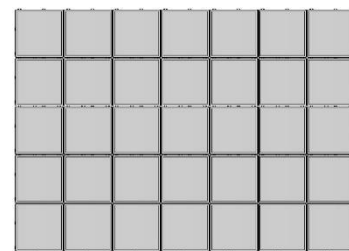
6.6. Výskyt vápenných výkvětů na dlažebních prvcích (výrobce se jich nemůže vyvarovat) nemá vliv na jejich užité vlastnosti a nepovažuje se za významný.

6.7. Případné dořezání prvků je nutné provádět tak, aby nedošlo k poškození a znehodnocení (zanesení prachových částic do nášlapné vrstvy) dořezávaných prvků a zadlážděné plochy.

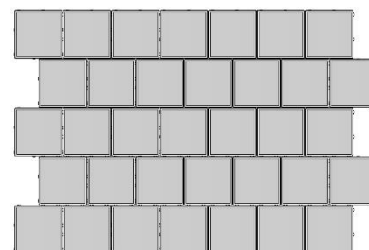
7. Údržba

7.1. Důležité je vydlážděnou plochu chránit před nepřiměřeným mechanickým poškozením nebo znečištěním.

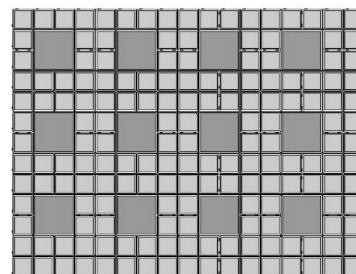
7.2. Tam, kde se očekává zvýšené riziko znečištění, doporučujeme ošetřit zadlážděnou plochu ochranným (impregnačním/hydrofobizačním) nátěrem, který je součástí doplňkového sortimentu DITON s.r.o. - viz aktuální ceník. Při použití dlažby u bazénu je nutné ochranu impregnačním nátěrem pravidelně opakovat, minimálně jednou za rok.



Obr. č.7 - Příklad pokládky betonové dlažby KOSTKA č.1



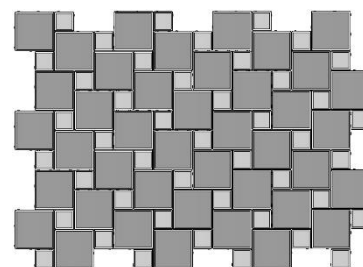
Obr. č.8 - Příklad pokládky betonové dlažby KOSTKA č.2



Obr. č.9 - Příklad pokládky betonové dlažby KOSTKA v kombinaci s KOSTIČKOU 100x100 mm č.1

8. Legislativa

- 8.1. Betonové výrobky Kostka 6; Kostka 6 rovná hrana; Kostka 8; Kostka 8 rovná hrana a Kostka 10 rovná hrana jsou vyráběny v souladu s normou EN 1338: 2003 a firemní provozní dokumentací.
- 8.2. Betonové výrobky KOSTKA 6 vodící linie a KOSTKA 8 vodící linie jsou vyráběny v souladu s STO č. 060-051962 a firemní provozní dokumentací.
- 8.3. Na dané skupiny výrobků jsou vydána výrobcem Prohlášení o vlastnostech a o shodě – viz www.diton.cz.
- 8.4. Kvalita betonových prvků je průběžně sledována firemní zkušební laboratoří a dozorována akreditovanými zkušebními laboratořemi.
- 8.5. Potřebná legislativa pro jakoukoli manipulaci, skladování a dopravu je uvedena v dokumentu **Pokyny pro skladování, expedici, dopravu a manipulaci s manipulačními jednotkami** – viz www.diton.cz.
- 8.6. Společnost DITON s.r.o. plní povinnosti zpětného odběru a využití odpadů z obalů zapojením do systému sdruženého plnění – viz www.diton.cz.
- 8.7. Systémy managementu firmy DITON s. r. o. splňují požadavky níže uvedených norem, které jsou ověřovány nezávislou společností CERTLINE.



Obr. č.10 - Příklad pokládky betonové dlažby KOSTKA v kombinaci s KOSTIČKOU 100x100 mm č.2



CERTLINE
 ČSN EN ISO 9001:2016



CERTLINE
 ČSN EN ISO 14001:2016



CERTLINE
 ČSN ISO 45001:2018

KOSTKA

Tab. - Technické parametry

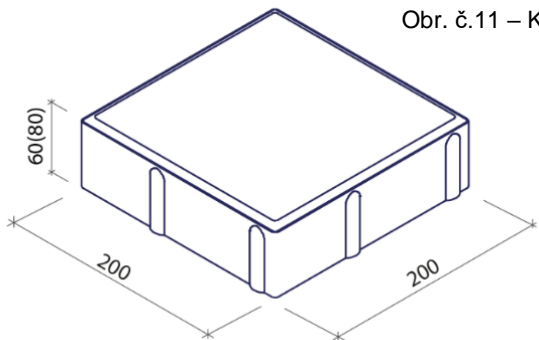
kód	Název výrobku	Povrch	Skladebný rozměr - d/š/v [mm]	MJ	Paletizace A* [MJ]	Paletizace B* [MJ]	Hmotnost manipul. jednotky A* [kg]	Hmotnost manipul. jednotky B* [kg]
22212	Kostka 6	standard	200x200x60	m ²	9,60	9,60	1 254 kg	1 254 kg
22213	Kostka 8	standard	200x200x80	m ²	8,40	7,68	1 470 kg	1 346 kg
22248	Kostka 6 rovná hrana	standard	200x200x60	m ²	9,60	9,60	1 254 kg	1 254 kg
22245	Kostka 8 rovná hrana	standard	200x200x80	m ²	8,40	7,68	1 470 kg	1 346 kg
22246	Kostka 10 rovná hrana	standard	200x200x100	m ²	5,76	5,76	1 303 kg	1 252 kg
22251	Kostka 6 vodící linie	standard	200x200x60	m ²	9,60	9,60	1206 kg	1206 kg
22254	Kostka 8 vodící linie	standard	200x200x80	m ²	8,40	7,68	1 453 kg	1 331 kg

* Paletizace A - výrobní závody Čeperka, Paskov

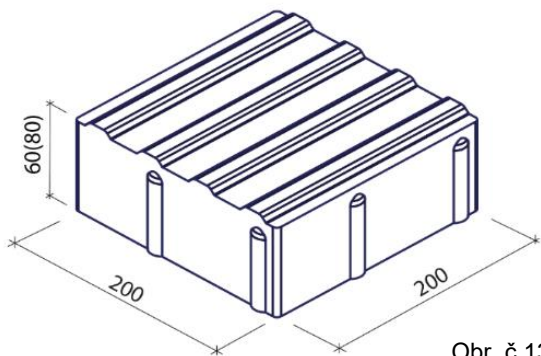
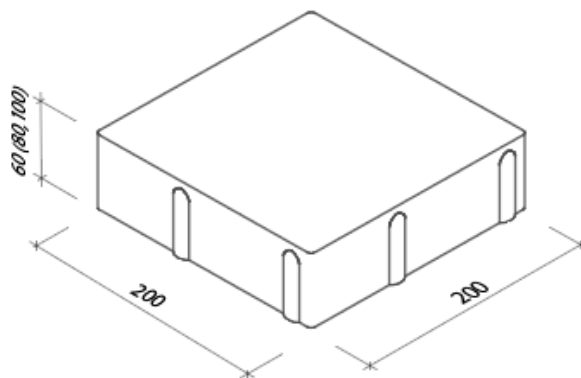
* Paletizace B - výrobní závody Otnice, Přerov

Kostka - Skladebné rozměry

Obr. č.11 – KOSTKA rozměry



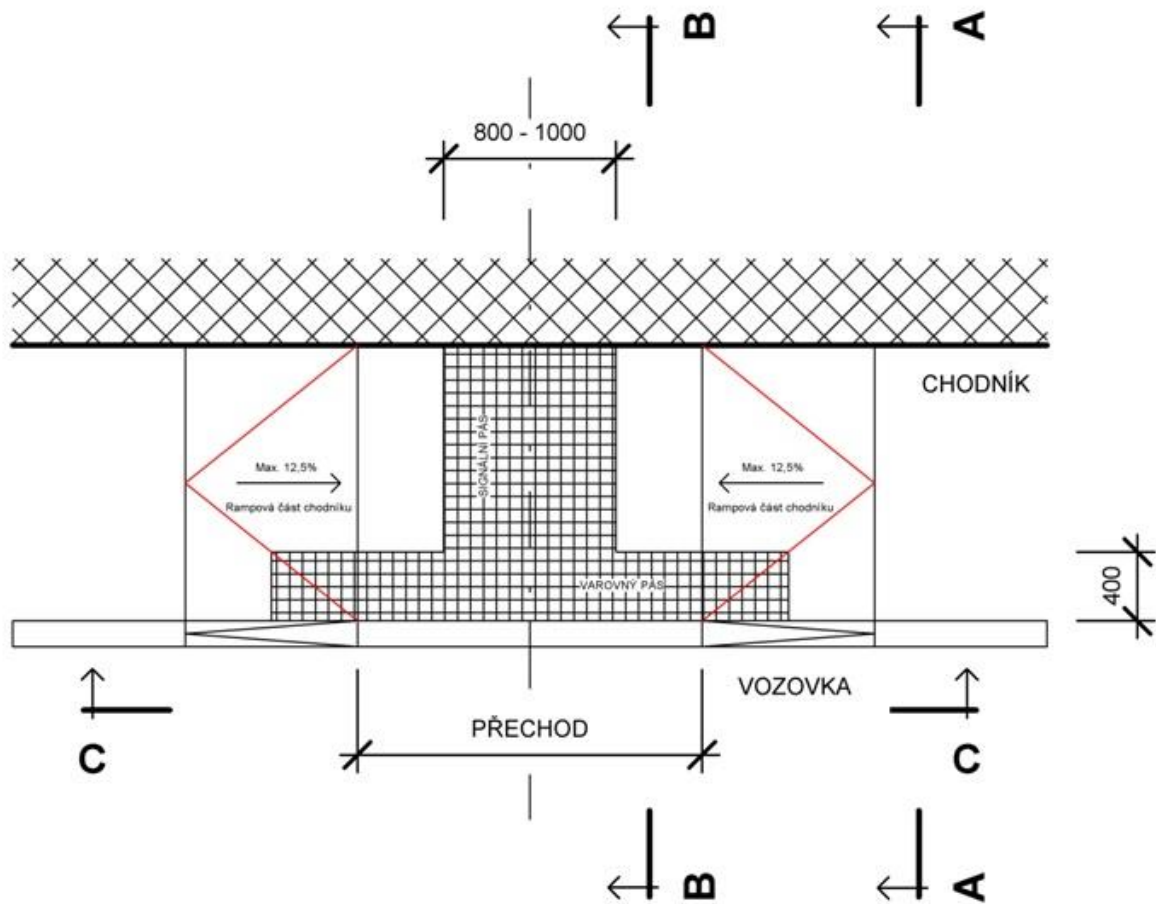
Obr. č.12 - KOSTKA rovná hrana



Obr. č.13 – KOSTKA vodící linie rozměry

KOSTKA

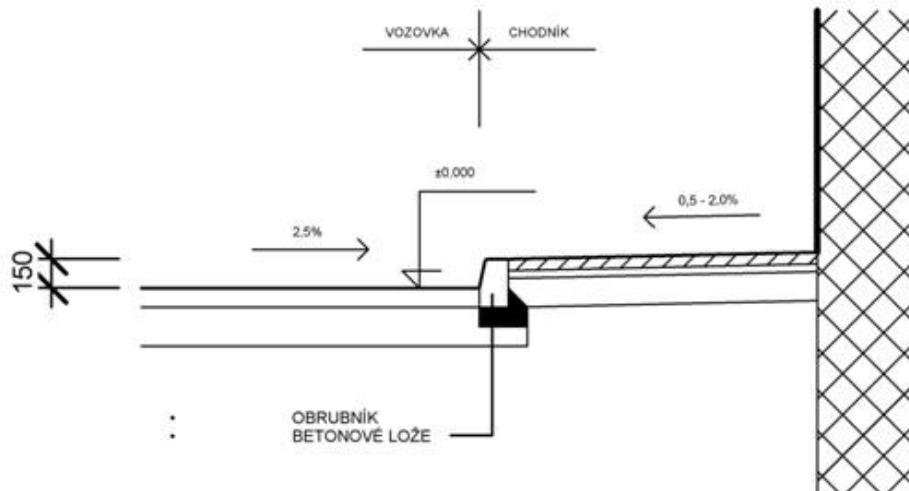
Příklady technického řešení – Kostka vodící linie



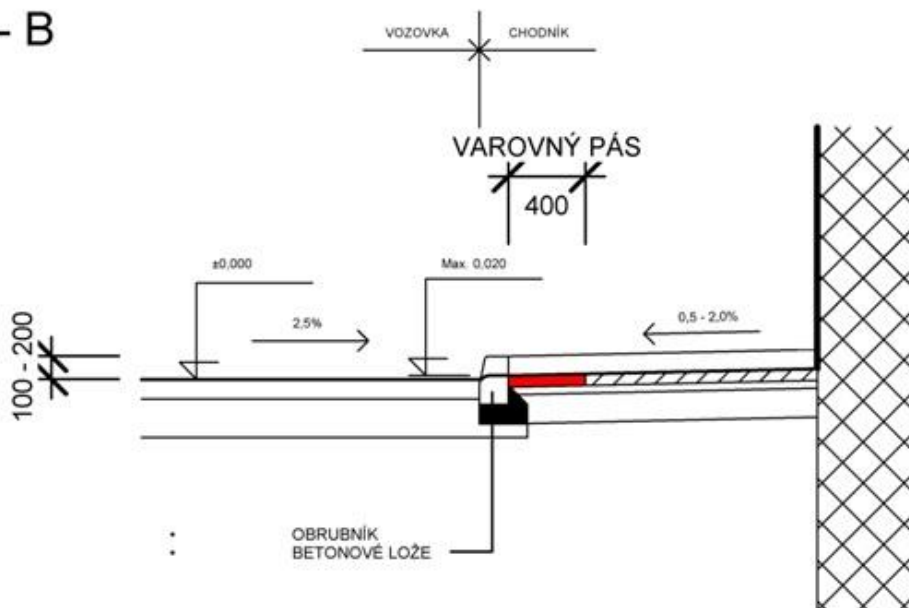
POHLED C - C



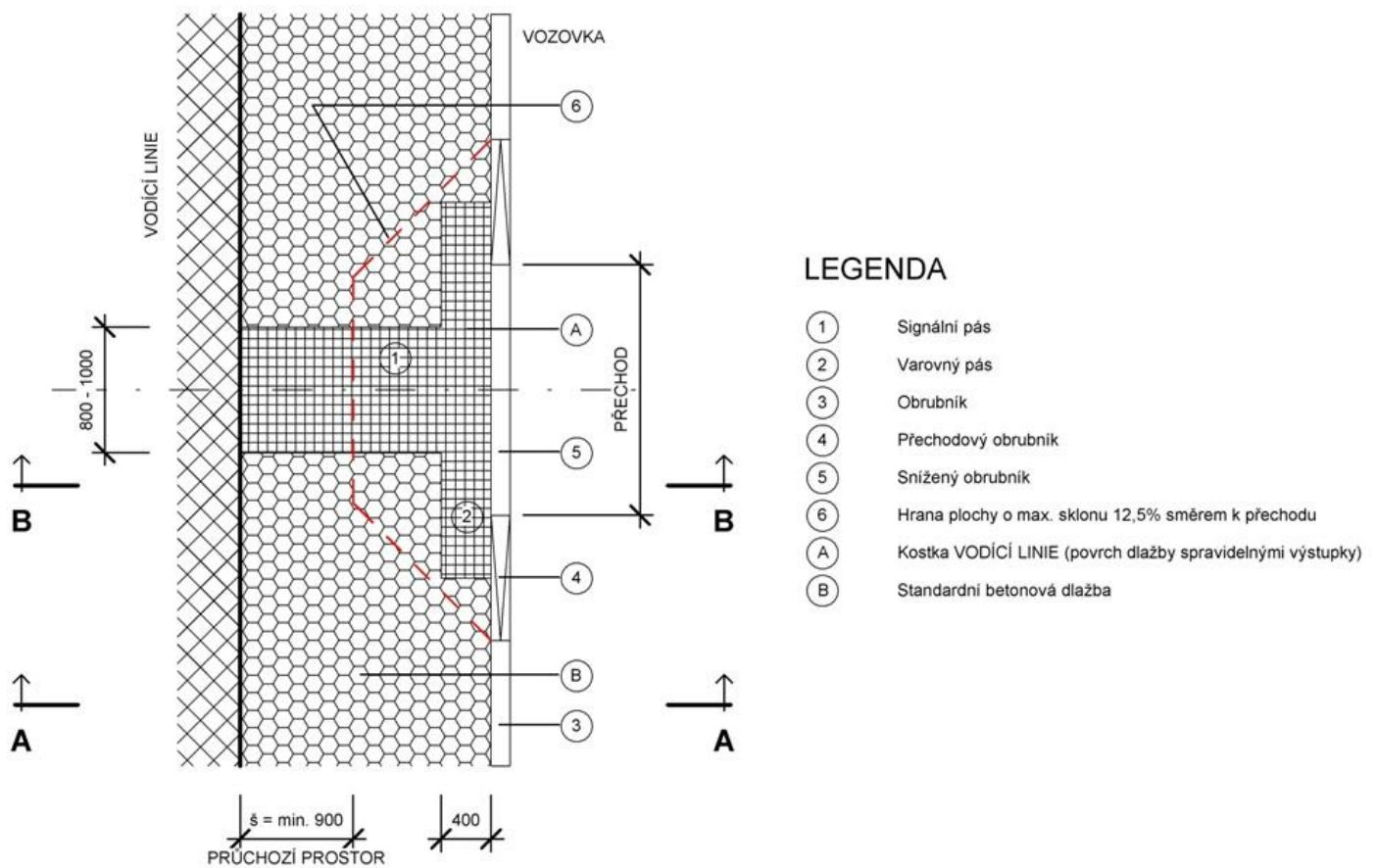
ŘEZ A - A



ŘEZ B - B

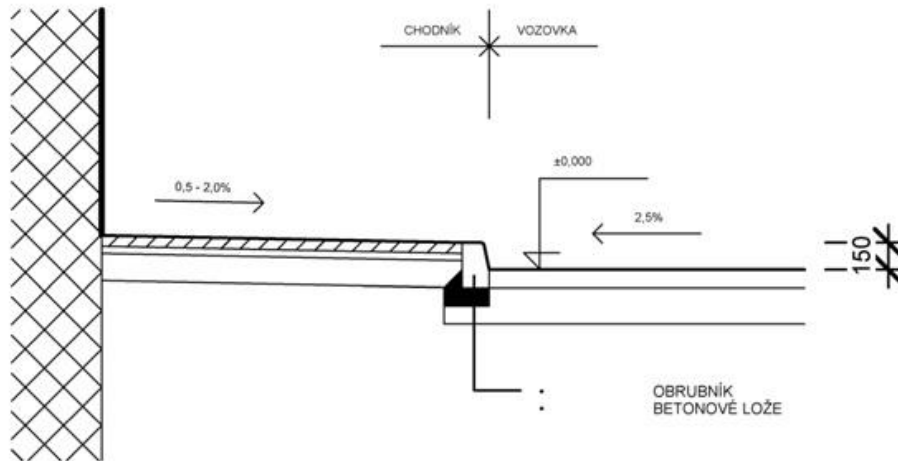


HMATOVÉ ÚPRAVY V MÍSTĚ PŘECHODU

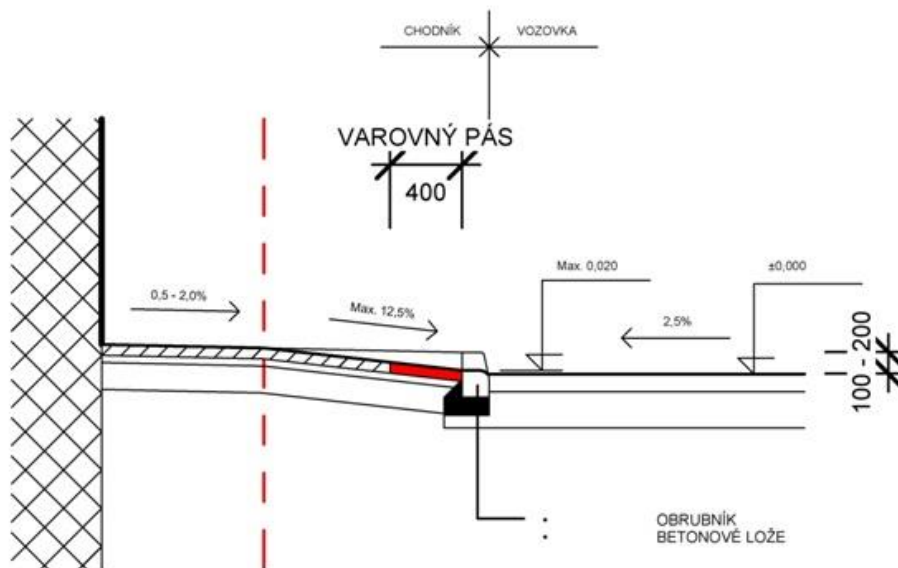


KOSTKA

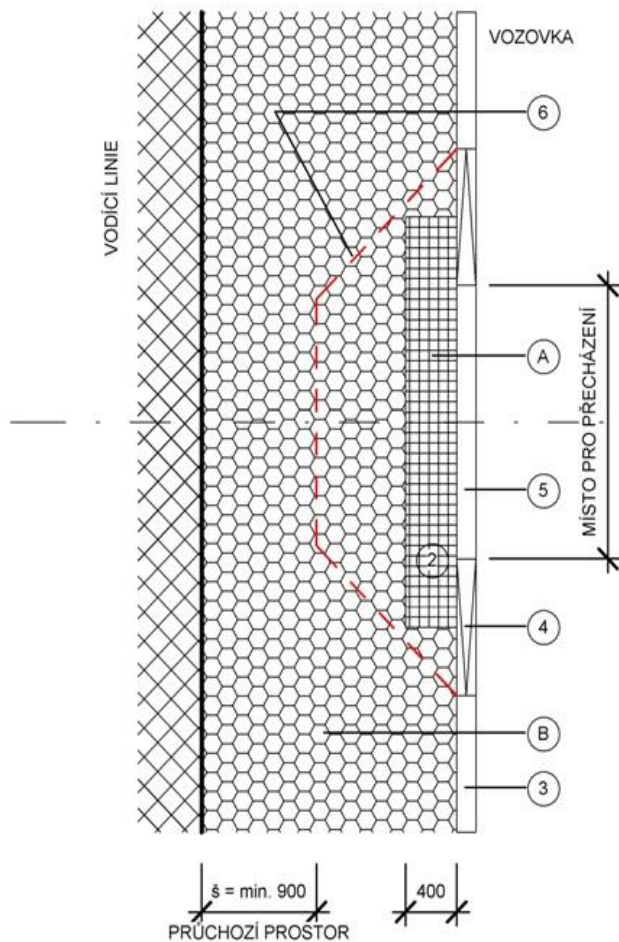
ŘEZ A - A



ŘEZ B - B



HMATOVÉ ÚPRAVY V MÍSTĚ PRO PŘECHÁZENÍ



LEGENDA

- ② Varovný pás
- ③ Obrubník
- ④ Přechodový obrubník
- ⑤ Snížený obrubník
- ⑥ Hrana plochy o max. sklonu 12,5% směrem k přechodu
- Ⓐ Kostka VODÍČÍ LINIE (povrch dlažby spravidelnými výstupky)
- Ⓑ Standardní betonová dlažba

Platnost

od 8/2021; toto vydání nahrazuje předcházející technické listy v plném rozsahu