

Názvy výrobků zařazených do technického listu

Ostrůvkový obrubník přímý; Ostrůvkový obrubník přímý půlka; Ostrůvkový obrubník vnější oblouk R 0,5; Ostrůvkový obrubník vnější oblouk R 1,0; Ostrůvkový obrubník vnitřní oblouk R 0,5; Ostrůvkový obrubník vnitřní oblouk R 1,0; Obrubník ostrůvkový koncový oblouk R 0,6; Obrubník ostrůvkový koncový oblouk R 0,75

1. Specifikace

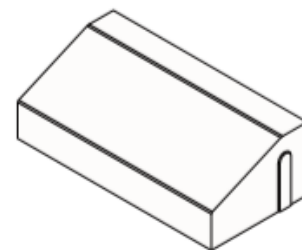
- 1.1. Prefabrikované obrubníkové dílce na bázi cementu a plniva (kameniva) modifikované ekologicky nezávadnými zušlechťujícími přísadami.
- 1.2. Prvky jsou vyráběny technologií lití.
- 1.3. Pro vytváření dilatačních spár mezi obrubníky a zamezení vzájemnému kontaktu hran obrubníků jsou prvky opatřeny distančním nálitkem.

2. Zamýšlené použití

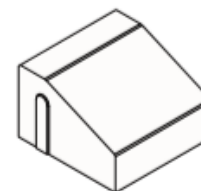
- 2.1. Zamýšlené použití: vnitřní a venkovní dopravní plochy. Oddělení, fyzikální nebo vizuální rozlišení, opatření pro odvodnění nebo začlenění dlážděných ploch nebo jiných povrchů – EN 1340: 2003.
- 2.2. Způsob zabudování betonových obrubníků musí být proveden vždy s ohledem na místní geologické podmínky, podkladní vrstvy, konkrétní dopravní zatížení a navazující dlážděnou plochu – doporučujeme konzultovat s projektantem.

3. Přednosti

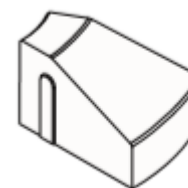
- 3.1. Použité kvalitní vstupní suroviny při výrobě a zpracování každého výrobku zajišťují velmi vysoké užité vlastnosti:
 - vysokou pevnost,
 - mrazuvzdornost a odolnost proti působení vody a chemických rozmrazovacích látek,
 - odolnost vůči obrušování,
 - odolnost proti smyku/skluzu.



Obr. č.1 Ostrůvkový obrubník
přímý



Obr. č.2 Ostrůvkový obrubník
přímý půlka



Obr. č.3 Ostrůvkový obrubník
vnější oblouk R 0,5

4. Nabídka barev a povrchů

4.1. Aktuální nabídka barevného provedení, včetně provedení povrchů, je uvedena v platném ceníku DITON.

5. Expedice, skladování a manipulace s manipulačními jednotkami

5.1. Základní informace pro expedici, skladování a manipulaci s manipulačními jednotkami jsou uvedeny v dokumentu **Pokyny pro skladování, expedici, dopravu a manipulaci s manipulačními jednotkami** – viz. www.diton.cz.

5.2. Informace pro stohování manipulačních jednotek jsou uvedeny v dokumentu **Stohovatelnost manipulačních jednotek** – viz. www.diton.cz.

6. Doplnující informace

6.1. Rozdíly v barvě a struktuře obrubníků mohou být způsobeny odlišnostmi v odstínech a vlastnostech surovin a odlišnostmi při tvrdnutí, kterých se výrobce nemůže vyvarovat, a proto nejsou považovány za významné.

6.2. Výskyt vápenných výkvětů na obrubnicích (výrobce se jich nemůže vyvarovat) nemá vliv na jejich užité vlastnosti a nepovažuje se za významný.

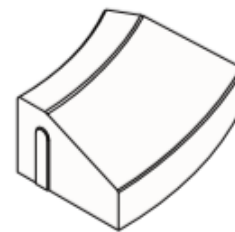
6.3. Případné dořezání prvků je nutné provádět tak, aby nedošlo k poškození a znehodnocení výrobku.

7. Znaky specifické pro pohledový beton

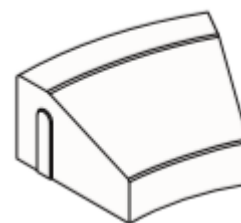
- mapy různých odstínů šedi,
- rozdíly ve struktuře povrchu,
- drobná zakřivení,
- vznik úlomků hran,
- výskyt pórů.

8. Podklad

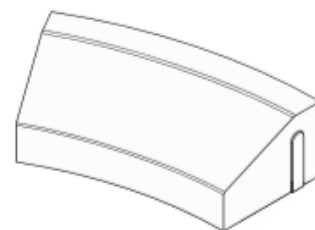
8.1. Podklad je jednou z nejdůležitějších částí před pokládkou betonových obrubníků. Sebekvalitnější betonový prvek nedokáže



Obr. č.4 Ostrůvkový obrubník
vnější oblouk R 1,0



Obr. č.5 Ostrůvkový obrubník
vnitřní oblouk R 0,5



Obr. č.6 Ostrůvkový
obrubník vnitřní oblouk R 1,0

přenést a vyrovnat nedostatky nekvalitních provedení podkladních vrstev. Podklad musí být dostatečně odvodněn a řádně zhutněn. Hutnění doporučujeme po vrstvách o max. tloušťce vrstvy 20 cm. Skladby podkladních vrstev závisí vždy na konkrétních místních podmínkách, které musí být společně s předpokládaným zatížením brány v úvahu.

9. Pokládka

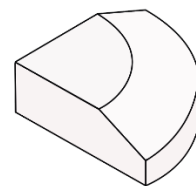
9.1. Betonové obrubníky se odebírají z palety takovým způsobem, aby nedošlo k jejich poškození! V případě, že jsou na betonových obrubnicích patrné zjevné vady, nesmí dojít k zabudování do konstrukce! Pokládka betonových obrubníků se provádí na betonové lože o tloušťce vrstvy min. 150 mm viz Obrázek č. 9. Betonové lože doporučujeme zhotovit z betonu třídy C30/37. Při pokládce se distance mezi jednotlivými obrubníky vytváří distančními nálitky. Po usazení betonových obrubníků se provádí dobetonování ze zadní strany betonového obrubníku viz Obrázek č. 9. Spáry mezi obrubníky následně vyplníme pružným tmelem.

10. Údržba

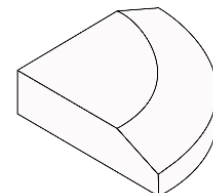
- 10.1. Důležité je prvky chránit před nepřiměřeným mechanickým poškozením nebo znečištěním.
- 10.2. Tam, kde se očekává zvýšené riziko znečištění, doporučujeme ošetřit betonové obrubníky ochranným (impregnačním/hydrofobizačním) nátěrem, který je součástí doplňkového sortimentu DITON s.r.o. - viz. aktuální ceník.

11. Legislativa

- 11.1. Betonové výrobky jsou vyráběny v souladu s normou EN 1340: 2003 a firemní provozní dokumentací.
- 11.2. Na dané skupiny výrobků jsou vydána výrobcem Prohlášení o vlastnostech – viz. www.diton.cz.
- 11.3. Kvalita betonových prvků je průběžně sledována firemní zkušební laboratoří a dozorována akreditovanými zkušebními laboratořemi.
- 11.4. Potřebná legislativa pro jakoukoli manipulaci, skladování a dopravu je uvedena v dokumentu Pokyny pro skladování, expedici,



Obr. č.7 Obrubník ostrůvkový
koncový oblouk R 0,6



Obr. č.8 Obrubník ostrůvkový
koncový oblouk R 0,75

OSTRŮVKOVÉ OBRUBNÍKY

dopravu a manipulaci s manipulačními jednotkami – viz. www.diton.cz.

11.5. Společnost DITON s.r.o. plní povinnosti zpětného odběru a využití odpadů z obalů zapojením do systému sdruženého plnění – viz. www.diton.cz.

11.6. Systémy managementu firmy DITON s. r. o. splňují požadavky níže uvedených norem, které jsou ověřovány nezávislou společností CERTLINE.



CERTLINE
ČSN EN ISO 9001:2016



CERTLINE
ČSN EN ISO 14001:2016

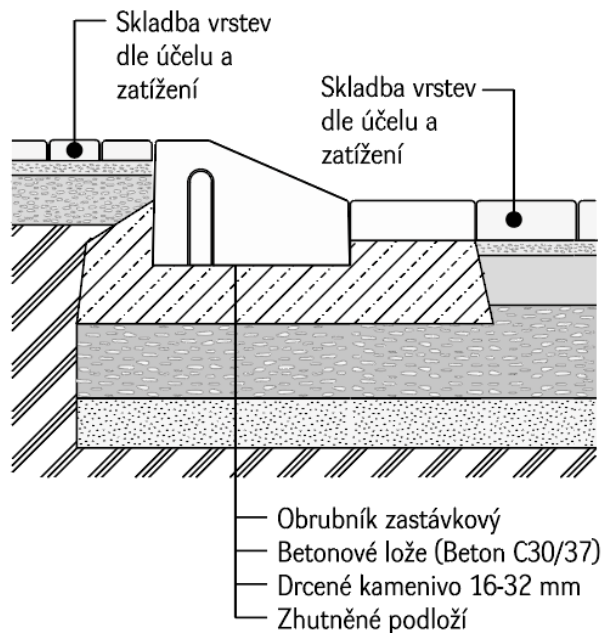


CERTLINE
ČSN ISO 45001:2018

Tab. - Technické parametry

Kód	Název výrobku	Povrch	Skladebný rozměr - d/š/v [mm]	MJ	Paletizace [MJ]	Hmotnost manipul. jednotky [kg]
24116	Obrubník ostrůvkový koncový oblouk R 0,6	natur	600x600x195	ks	2	241 kg
24155	Ostrůvkový obrubník přímý	natur	600x300x195	ks	16	1 081 kg
24156	Ostrůvkový obrubník přímý půlka	natur	300x300x195	ks	32	1 081 kg
24157	Ostrůvkový obrubník vnější oblouk R 0,5	natur	266x300x195	ks	30	655 kg
24158	Ostrůvkový obrubník vnější oblouk R 1,0	natur	527x300x195	ks	18	943 kg
24159	Ostrůvkový obrubník vnitřní oblouk R 0,5	natur	266x300x195	ks	18	691 kg
24160	Ostrůvkový obrubník vnitřní oblouk R 1,0	natur	527x300x195	ks	9	628 kg
24167	Obrubník ostrůvkový koncový oblouk R 0,75	natur	750x750x195	ks	2	357 kg

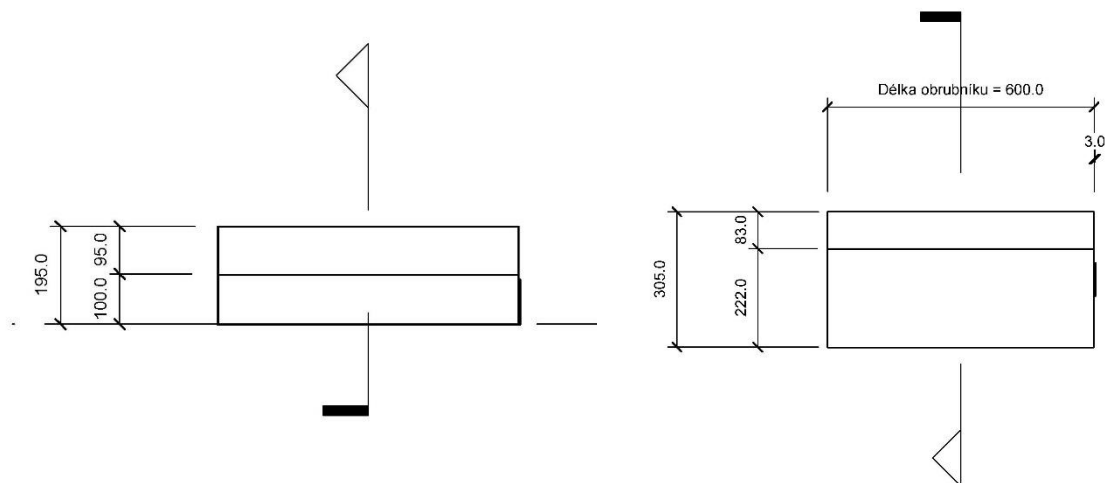
Příklad betonového lože pro Obrubníky ostrůvkové a Příkladu



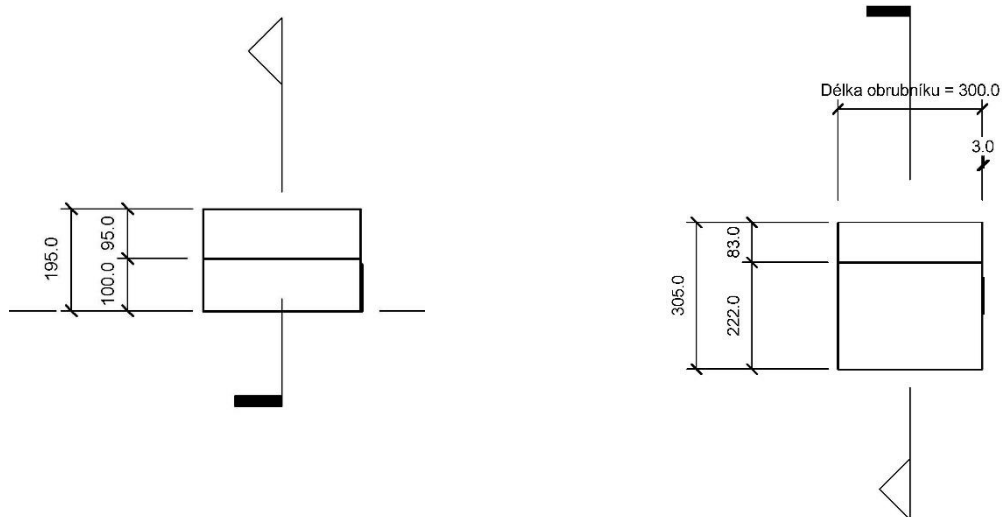
Obr. č.9 Obrubník ostrůvkový - uložení do betonového lože

Ostrůvkové obrubníky – Rozměry

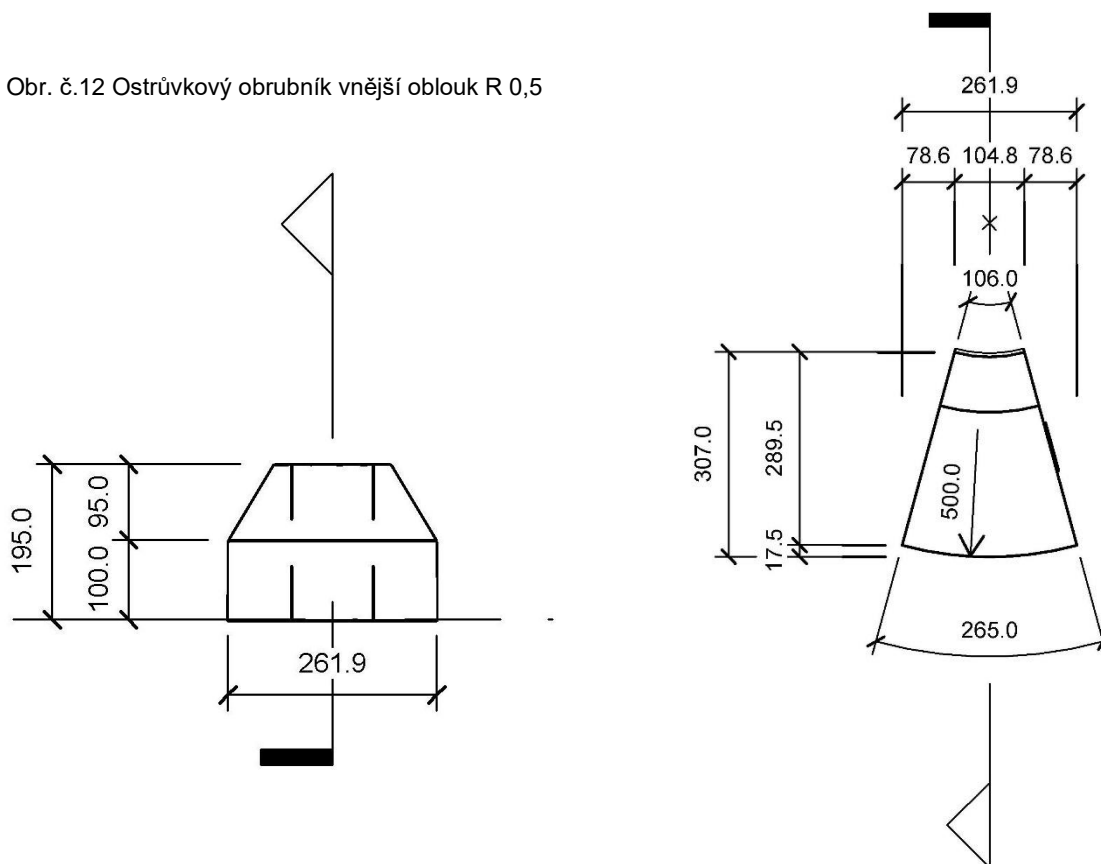
Obr. č.10 Ostrůvkový obrubník přímý



Obr. č.11 Ostrůvkový obrubník přímý půlka

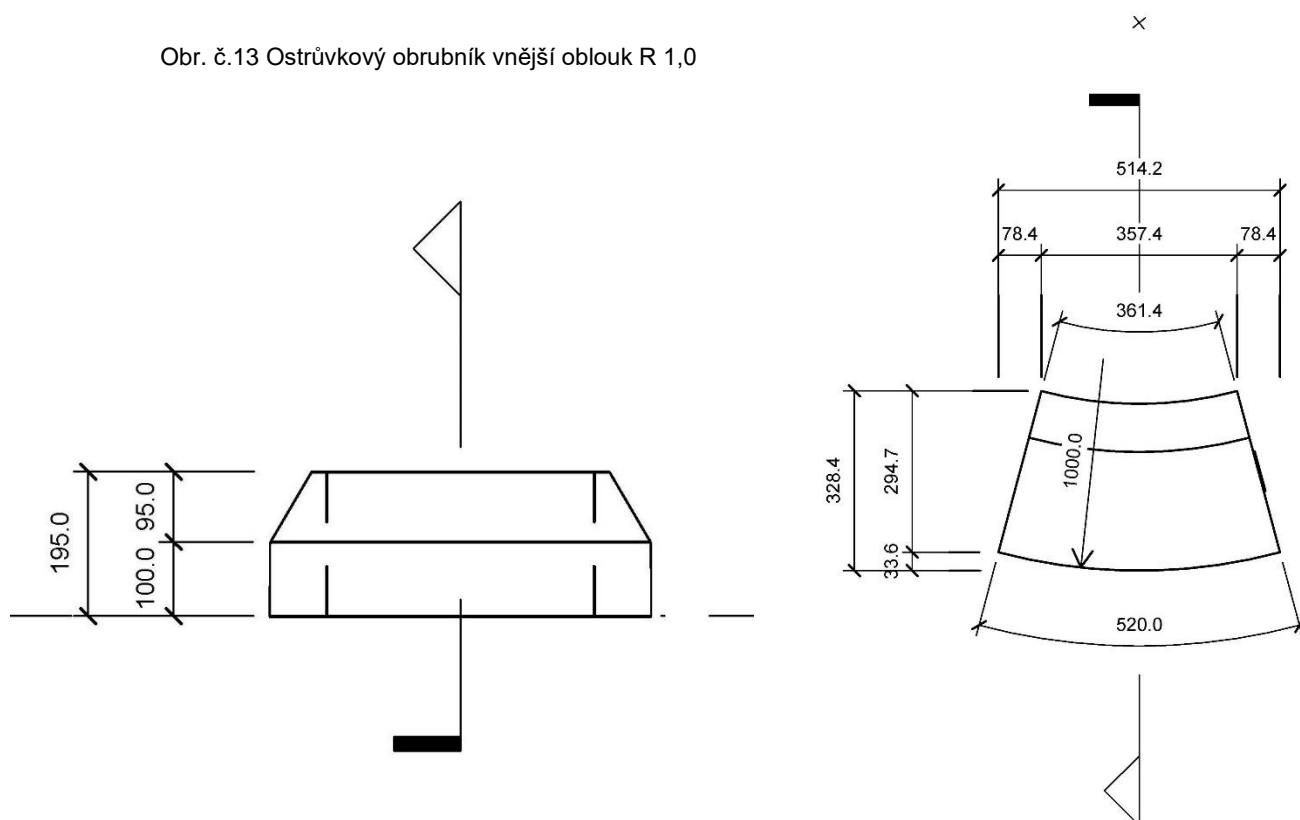


Obr. č.12 Ostrůvkový obrubník vnější oblouk R 0,5

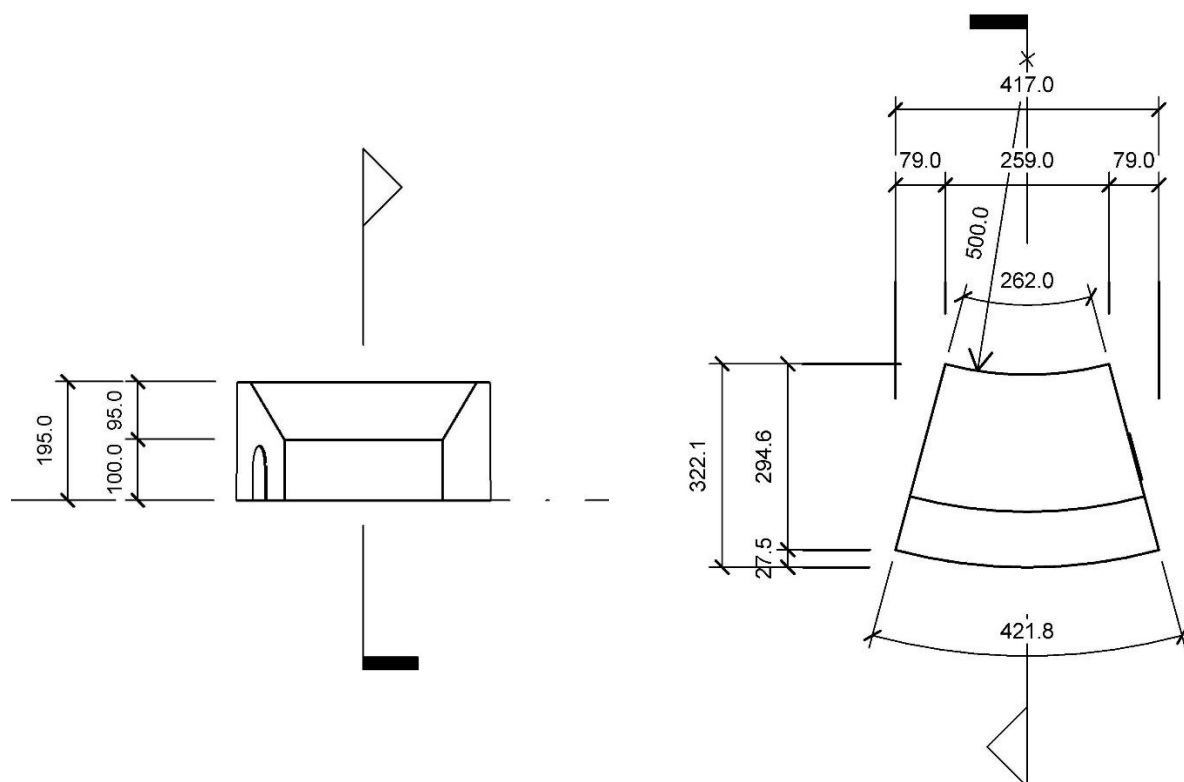


OSTRŮVKOVÉ OBRUBNÍKY

Obr. č.13 Ostrůvkový obrubník vnější oblouk R 1,0

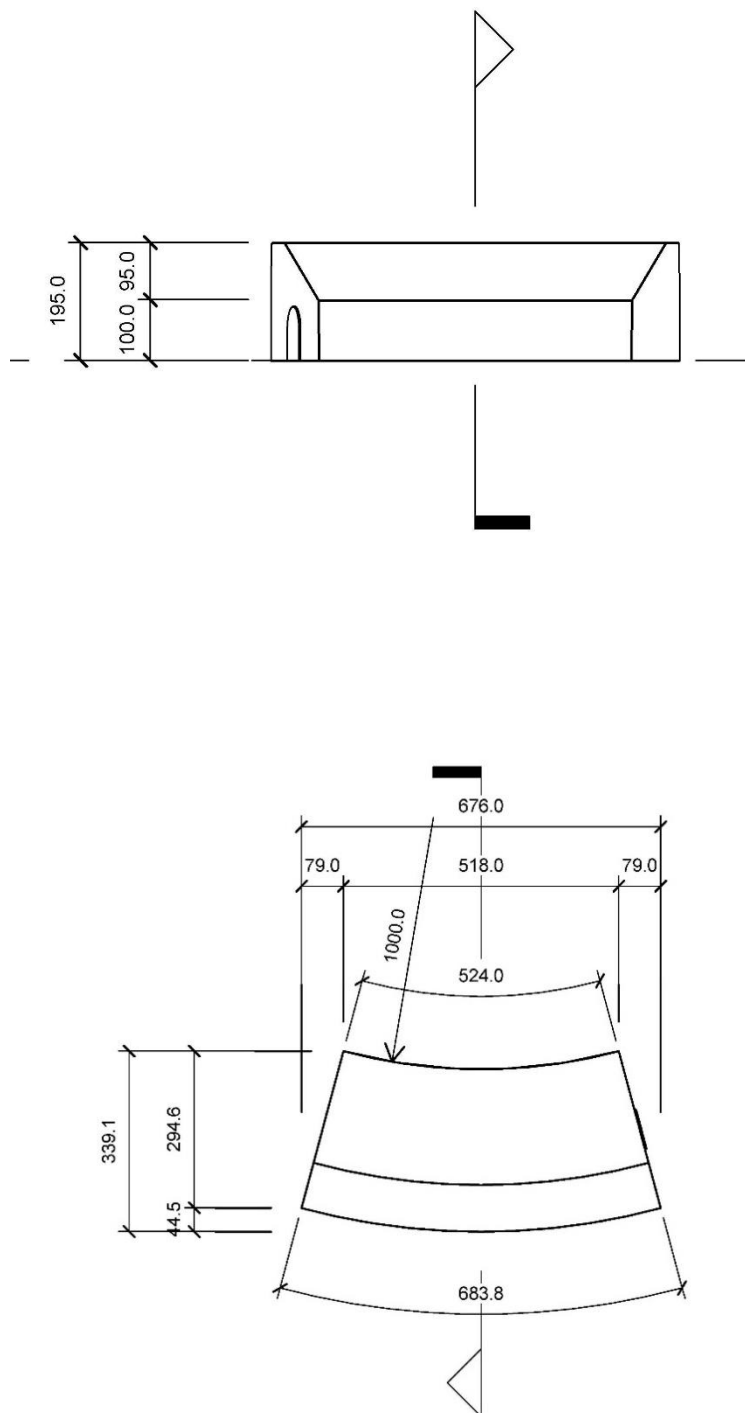


Obr. č.14 Ostrůvkový obrubník vnitřní oblouk R 0,5

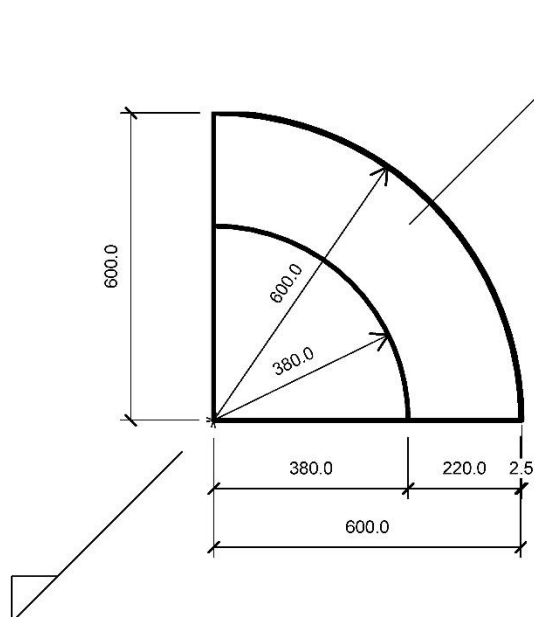


OSTRŮVKOVÉ OBRUBNÍKY

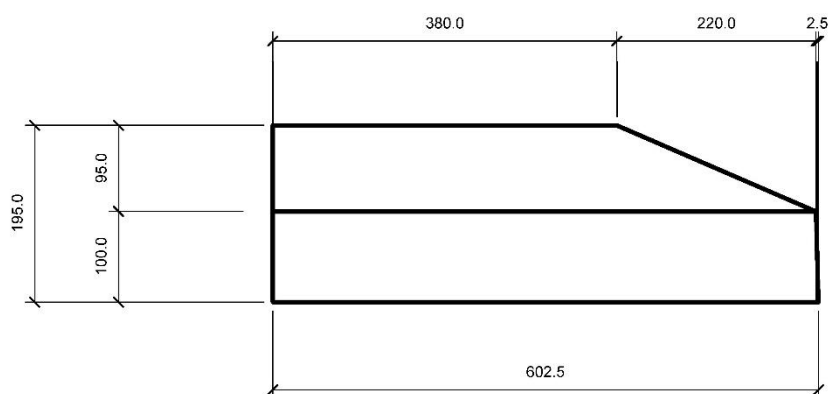
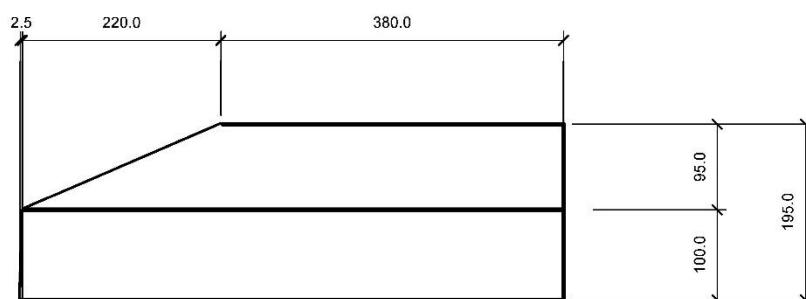
Obr. č.15 Ostrůvkový obrubník vnitřní oblouk R 1,0



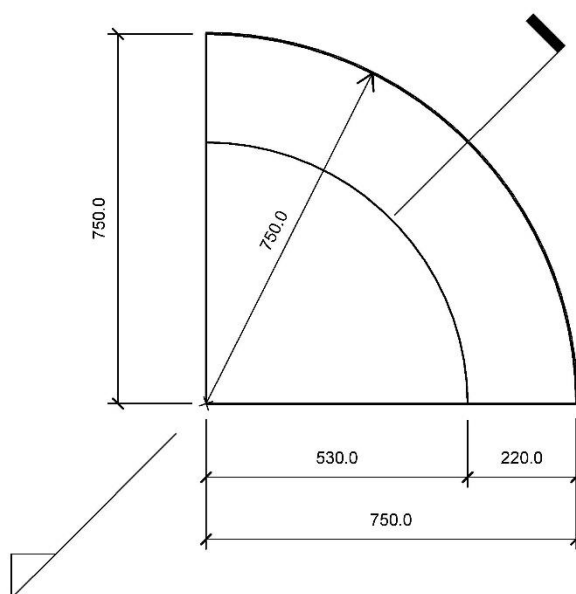
OSTRŮVKOVÉ OBRUBNÍKY



Obr. č.16 Obrubník ostrůvkový koncový oblouk R 0,6



Obr. č.17 Obrubník ostrůvkový koncový oblouk R 0,75

**Platnost**

od 2/2021; toto vydání nahrazuje předcházející technické listy v plném rozsahu.