

## Názvy výrobků zařazených do technického listu

**Muráno 7 / 25 - základní kámen, stříška; Muráno 7 / 25 - koncový 3/4 kámen; Muráno 7 / 25 - koncový 1/4 kámen; Muráno 14 / 25 - základní kámen; Muráno 14 / 25 - koncový 3/4 kámen; Muráno 14 / 25 - koncový 1/4 kámen; Muráno 21 / 25 - základní kámen; Muráno 21 / 25 - koncový 3/4 kámen; Muráno 21 / 25 - koncový 1/4 kámen; Muráno 7 / 35 - stříška; Muráno - schodišťový blok**

### 1. Specifikace

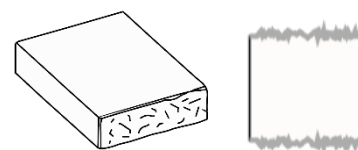
- 1.1. Betonové tvárnice štípané jsou vibrolisované výrobky vyráběné na bázi cementu a plniva (kameniva) modifikované ekologicky nezávadnými zušlechťujícími přísadami.
- 1.2. Oboustranná štípaná povrchová úprava tvárnic vzniká štípáním tvárnic na speciální štípače na beton.

### 2. Zamýšlené použití

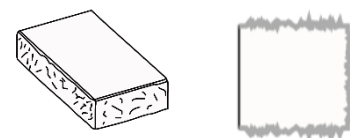
- 2.1. Plotové zdi a podezdívky, okrasné a opěrné zdi, lze použít i jako zdicí prvek budov v pozemním stavitelství, atd.- EN 771-3: 2011+A1: 2015.
- 2.2. Způsob stavby z betonových prvků Muráno musí být proveden vždy s ohledem na místní geologické podmínky, členitost a únosnost terénu – doporučujeme konzultovat s projektantem.
- 2.3. Okrasné zahradní a dělicí zídky a podezdívky do výšky 2 metru.
- 2.4. Použití jako opěrný systém pro udržení svahu je možný do maximální výšky 1,0 metru a vždy vyžaduje statický výpočet.

### 3. Přednosti

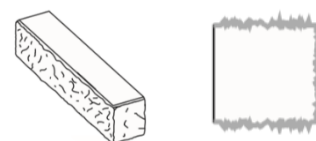
- 3.1. Použité kvalitní vstupní suroviny při výrobě a zpracování každého výrobku zajišťují velmi vysoké užitné vlastnosti:
  - pevnost,
  - odolnost vůči povětrnostním vlivům – mrazuvzdornost.
- 3.2. Štípaný povrch imituje vzhled přírodního kamene.
- 3.3. Snadná a rychlá výstavba nevyžadující speciální technologie.



Obr. č.1 Muráno 7 / 25  
základní kámen



Obr. č.2 Muráno 7 / 25  
koncový 3/4 kámen



Obr. č.3 Muráno 7 / 25  
koncový 1/4 kámen

## 4. Nabídka barev a povrchů

4.1. Aktuální nabídka barevného provedení, včetně druhu povrchů, je uvedena v platném ceníku DITON.

## 5. Expedice, skladování a manipulace s manipulačními jednotkami

1.1. Základní informace pro expedici, skladování a manipulaci s manipulačními jednotkami jsou uvedeny v dokumentu **Pokyny pro skladování, expedici, dopravu a manipulaci s manipulačními jednotkami** – viz. [www.diton.cz](http://www.diton.cz).

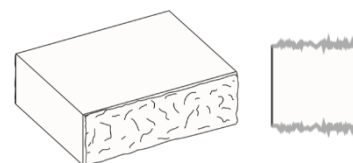
5.1. Informace pro stohování manipulačních jednotek jsou uvedeny v dokumentu **Stohovatelnost manipulačních jednotek** – viz. [www.diton.cz](http://www.diton.cz).

## 6. Podklad

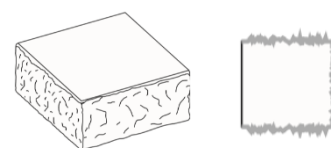
6.1. Podklad, respektive základy (okrasných, zahradních a dělicích zídek) musí být provedeny tak, aby působením mrazu nedocházelo k pohybům celé základové konstrukce, tj. základová spára musí být v nezámrazné hloubce. Tato hloubka je závislá na klimatických podmínkách daného regionu (min. 800 mm pod úroveň terénu). Základ doporučujeme provést z betonu třídy min. C16/20 dle ČSN EN 206-1. Ložná plocha betonových tvarovek na základech musí být alespoň 50 mm nad okolním terénem. Po vybetonování základů se provede hydroizolace.

## 7. Pokládka

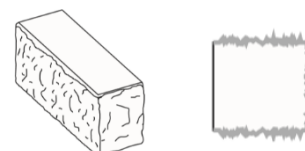
7.1. Betonové tvárnice Muráno jsou určeny pro ruční pokládku. V případě, že jsou na betonových tvárnících Muráno patrné zjevné vady, nesmí dojít k zabudování do konstrukce! Vlastní stavba zídky nebo plotové konstrukce je jednoduchá. Tvárnice Muráno doporučujeme zdít na cementové flexibilní lepidlo. Při stavbě okrasných zídek je třeba mít na paměti, že tvarovky mají určité výrobní tolerance. Při vyzdívání zídky si proto pro udržení roviny pomáháme klínky. Při stavbě plotové konstrukce je také třeba respektovat požadavky na dilatační celky pro betonové stavby vystavené vnějším klimatickým podmínkám. Délky dilatačních



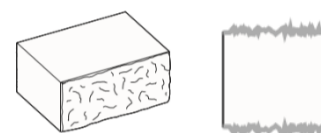
Obr. č.4 Muráno 14 / 25  
základní kámen



Obr. č.5 Muráno 14 / 25  
koncový 3/4 kámen



Obr. č.6 Muráno 14 / 25  
koncový 1/4 kámen



Obr. č.7 Muráno 21 / 25  
základní kámen

## MURÁNO - PRO TLOUŠŤKU KONSTRUKCE 25 cm

Technický list č.146

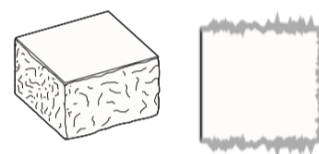
celků betonových nenosných konstrukcí jsou uvedeny v normě pro navrhování betonových konstrukcí. Velikost dilatačních celků je velmi závislá na orientaci plotů ke světovým stranám. Nejvíce tepelně namáhaná je konstrukce na jihozápadní straně objektu. Podstatně méně je namáhaná konstrukce na severní a východní straně objektu. Z tohoto důvodu je třeba věnovat zvláštní pozornost vytvoření dilatačních spár na nejvíce osluněné straně, tj. na jihozápadní straně stavby. Dilatační celky doporučujeme v max. délce 6 m. Dilatační spáru doporučujeme vytmelit pružným tmelem.

7.2. Ochranu okrasných, zahradních a dělicích zídek proti vlhkosti je třeba vzhledem k charakteru a velikosti řešit komplexně. To znamená jak z vrchní, spodní, tak i z bočních stran. Z vrchní strany doporučujeme na zídce nalepit stříšky. Stříšky taktéž lepíme na cementové flexibilní lepidlo. Spoje stříšek vyplníme flexibilní spárovací hmotou. Po zhotovení zídky doporučujeme vždy stříšky a samotnou konstrukci zídky ze všech stran hydrofobizovat vhodným přípravkem (SikaFloor-ProSeal-12 nebo Ditonguard). Eliminujeme tím pronikání vlhkosti do konstrukce zídky a tvorbu vápenných výkvětů. Dále vlivem povětrnostních podmínek dochází k ušpinění betonu a k růstu řas a mechů. Tomuto lze zamezit právě hydrofobizací, kdy se vytvoří nesmáčivý povrch, který poskytuje betonu dlouhodobou ochranu. Navíc penetrovaný povrch lze snadno omývat a čistit. Betonové prvky jsou již z výroby ošetřeny těsnicí přísadou výrazně snižující nasákavost. Snášlivost s impregnačním prostředkem musí být proto ověřena zkouškou.

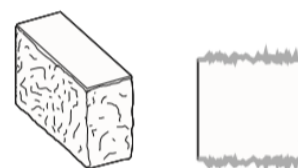
7.3. V případě, že budou betonové tvárnice Muráno z jedné strany zasypány zeminou (menší opěrné zídky atd.) je nutné vzhledem k možnému znečištění zeminou, růstu mechů a případné tvorbě vápenných výkvětů použít izolační fólii na straně zásypu a provést odvodnění (drenáž) v úrovni základové (ložné) spáry (viz Obrázek č. 23).

### 8. Doplňující informace

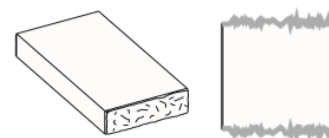
- 8.1. Při stavbě vyšších zídek než je uvedeno v odstavci „Použití“ nebo při stavbě opěrných zídek doporučujeme vždy posoudit místní geologické, hydrogeologické podmínky a provést statický výpočet.
- 8.2. Rozdíly v barvě a struktuře betonových tvárnic mohou být způsobeny odlišnostmi v odstínech a vlastnostech surovin a



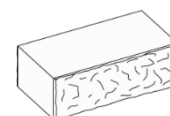
Obr. č.8 Muráno 21 / 25  
koncový 3/4 kámen



Obr. č.9 Muráno 21 / 25  
koncový 1/4 kámen



Obr. č.10 Muráno 7 / 35 -  
stříška



Obr. č.11 Muráno  
schodištvý blok

odlišnostmi při tvrdnutí, kterých se výrobce nemůže vyvarovat, a proto nejsou považovány za významné.

- 8.3. Výskyt vápenných výkvětů na betonových tvárnících (výrobce se jich nemůže vyvarovat) nemá vliv na jejich užité vlastnosti a nepovažuje se za významný.
- 8.4. Abychom zmírnili barevné rozdíly plochy, je třeba při výstavbě odebírat betonové tvárnice střídavě z různých palet a vrstev současně.
- 8.5. Při případném dořezávání betonových výrobků, je nutné tyto práce provádět tak, aby nedošlo ke znečištění a znehodnocení tvárnice i jiných prvků jemným prachem.

## 9. Údržba

- 9.1. Důležité je betonové prvky chránit před mechanickým poškozením nebo znečištěním.
- 9.2. K zajištění delší životnosti, dosažení vyšších užitečných vlastností, zvýraznění barevnosti a lepší údržby doporučujeme ošetřit betonové prvky ochranným (impregnačním/hydrofobizačním) nátěrem, který je součástí doplňkového sortimentu DITON s.r.o. (SikaFloor®-ProSeal-12 nebo Ditonguard).

## 10. Legislativa

- 10.1. Betonové výrobky jsou vyráběny v souladu s normou EN 771-3: 2011+A1: 2015 a firemní provozní dokumentací.
- 10.2. Na dané skupiny výrobků jsou vydána výrobcem Prohlášení o vlastnostech – viz. [www.diton.cz](http://www.diton.cz).
- 10.3. Kvalita betonových prvků je průběžně sledována firemní zkušební laboratoří a dozorována akreditovanými zkušebními laboratořemi.
- 10.4. Potřebná legislativa pro jakoukoli manipulaci, skladování a dopravu je uvedena v dokumentu **Pokyny pro skladování, expedici, dopravu a manipulaci s manipulačními jednotkami** – viz. [www.diton.cz](http://www.diton.cz).
- 10.5. Společnost DITON s.r.o. plní povinnosti zpětného odběru a využití odpadů z obalů zapojením do systému sdruženého plnění – viz. [www.diton.cz](http://www.diton.cz).

# MURÁNO - PRO TLOUŠŤKU KONSTRUKCE 25 cm

Technický list č.146

10.6. Systémy managementu firmy DITON s. r. o. splňují požadavky níže uvedených norem, které jsou ověřovány nezávislou společností CERTLINE.



**CERTLINE**  
 ČSN EN ISO 9001:2016



**CERTLINE**  
 ČSN EN ISO 14001:2016



**CERTLINE**  
 ČSN ISO 45001:2018

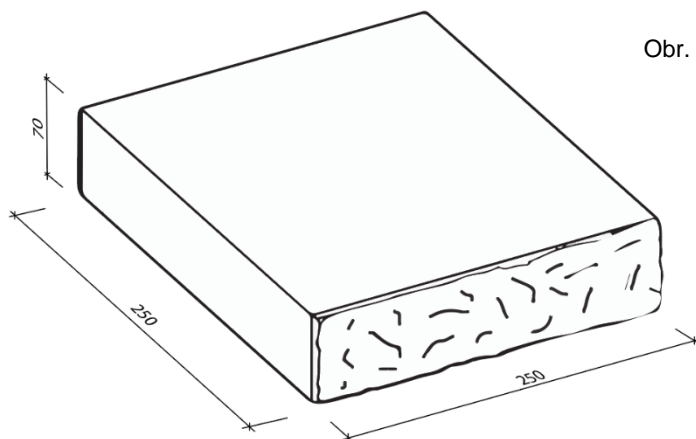
Tab. - Technické parametry

Kód	Název výrobku	Povrch	Skladebný rozměr - d/š/v [mm]	MJ	Paletizace [MJ]	Hmotnost manipul. jednotky [kg]
25904	Muráno 14 / 25 - základní kámen	standard, štípaný	440x250x140	ks	32	985 kg
25905	Muráno 14 / 25 - koncový 3/4 kámen	standard, štípaný	330x250x140	ks	48	1 091 kg
25906	Muráno 14 / 25 - koncový 1/4 kámen	standard, štípaný	110x250x140	ks	66	499 kg
25910	Muráno 21 / 25 - základní kámen	standard, štípaný	480x250x210	ks	24	1 201 kg
25911	Muráno 21 / 25 - koncový 3/4 kámen	standard, štípaný	360x250x210	ks	32	1 231 kg
25912	Muráno 21 / 25 - koncový 1/4 kámen	standard, štípaný	120x250x210	ks	96	1 033 kg
25916	Muráno 7 / 25 - základní kámen, stříška	standard, štípaný	250x250x70	ks	120	1 045 kg
25921	Muráno - schodišťový blok	standard, štípaný	440x460x140	ks	20	1 145 kg
25923	Muráno 7 / 35 - stříška	standard, štípaný	250x350x70	ks	90	1 105 kg

Kód	Název výrobku	Povrch	Skladebný rozměr - d/š/v [mm]	MJ	Kusy [VL*]	Hmotnost [kg]
25917	Muráno 7 / 25 - koncový 3/4 kámen	standard, štípaný	187x250x70	ks	1	6,1 kg
25918	Muráno 7 / 25 - koncový 1/4 kámen	standard, štípaný	63x250x70	ks	1	2,2 kg

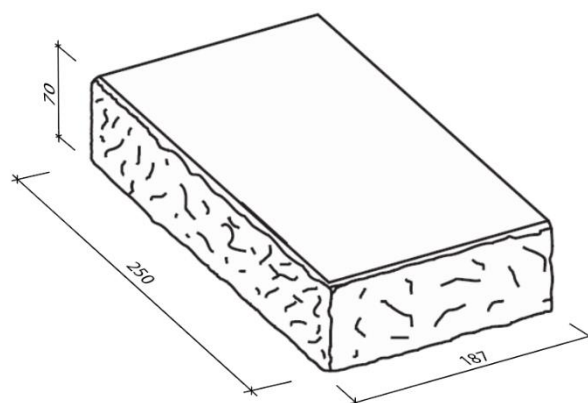
\* VL - výrobky se prodávají jednotlivě

## Muráno pro tloušťku konstrukce 25 cm - Rozměry

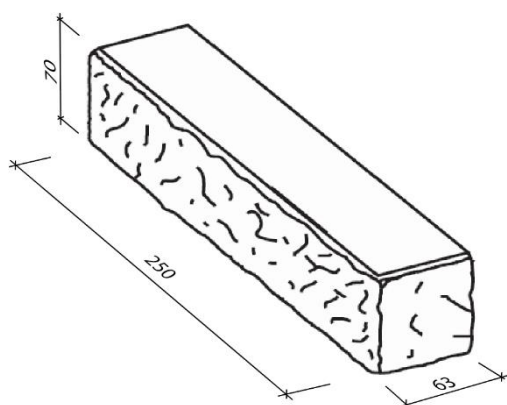


Obr. č.12 Muráno 7 / 25 - základní kámen, stříška

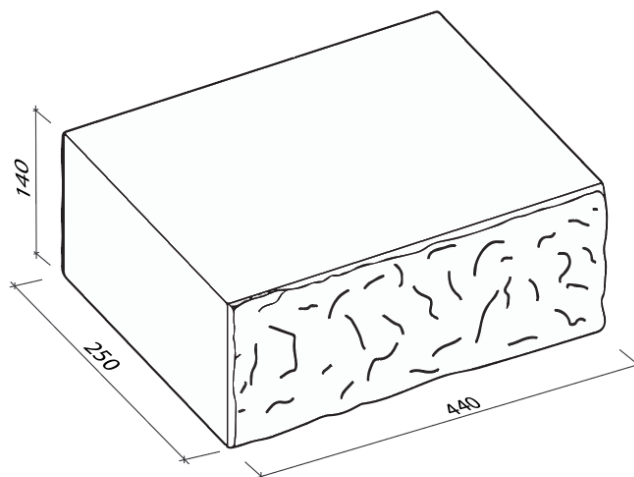
Obr. č.13 Muráno 7 / 25 - koncový 3/4 kámen



Obr. č.14 Muráno 7 / 25 - koncový 1/4 kámen



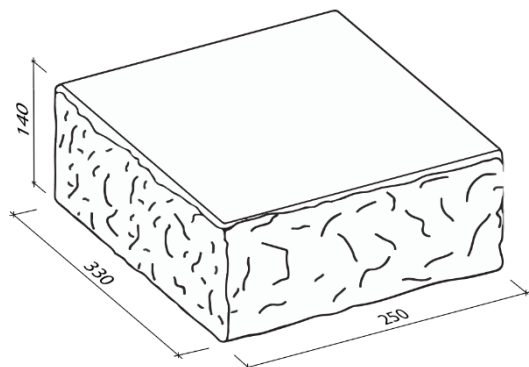
Obr. č.15 Muráno 14 / 25 - základní kámen



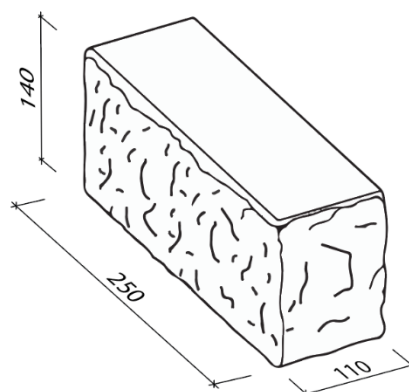
## MURÁNO - PRO TLOUŠŤKU KONSTRUKCE 25 cm

Technický list č.146

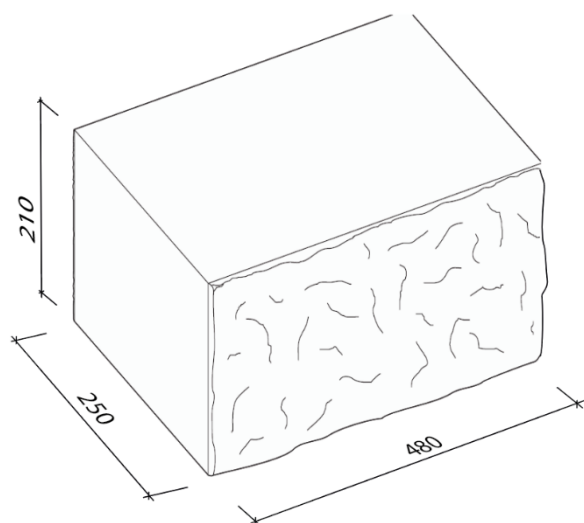
Obr. č.16 Muráno 14 / 25 - koncový 3/4 kámen



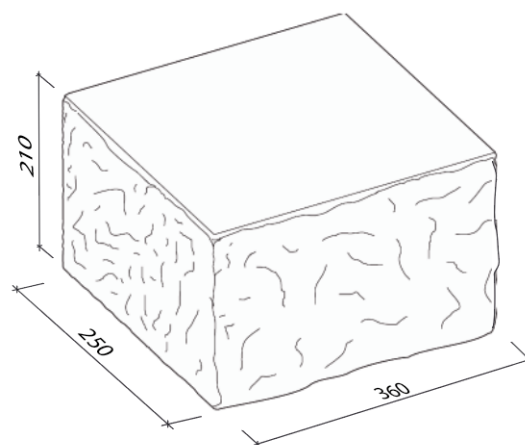
Obr. č.17 Muráno 14 / 25 - koncový 1/4 kámen

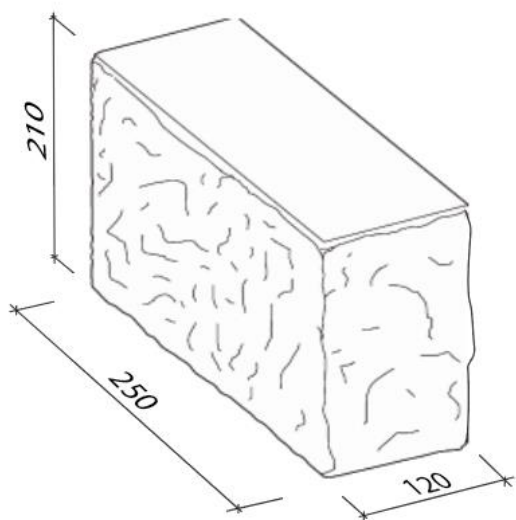


Obr. č.18 Muráno 21 / 25 - základní kámen



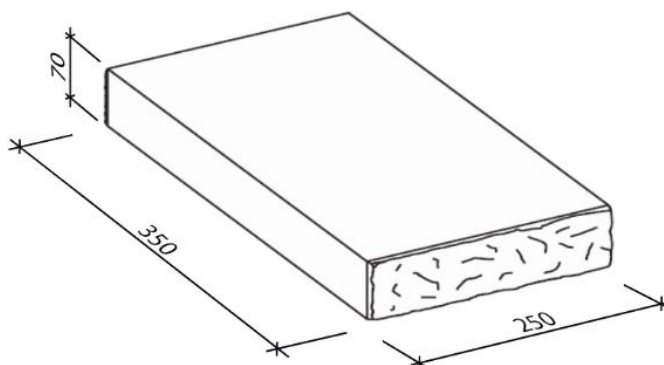
Obr. č.19 Muráno 21 / 25 - koncový 3/4 kámen



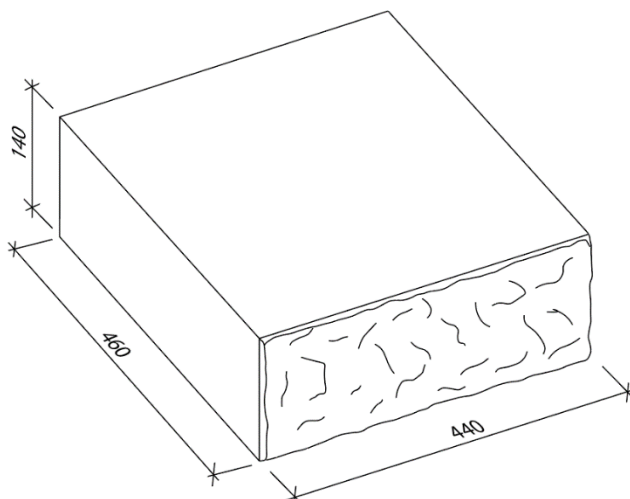


Obr. č.20 Muráno 21 / 25 - koncový 1/4 kámen

Obr. č.21 Muráno 7 / 35 - stříška

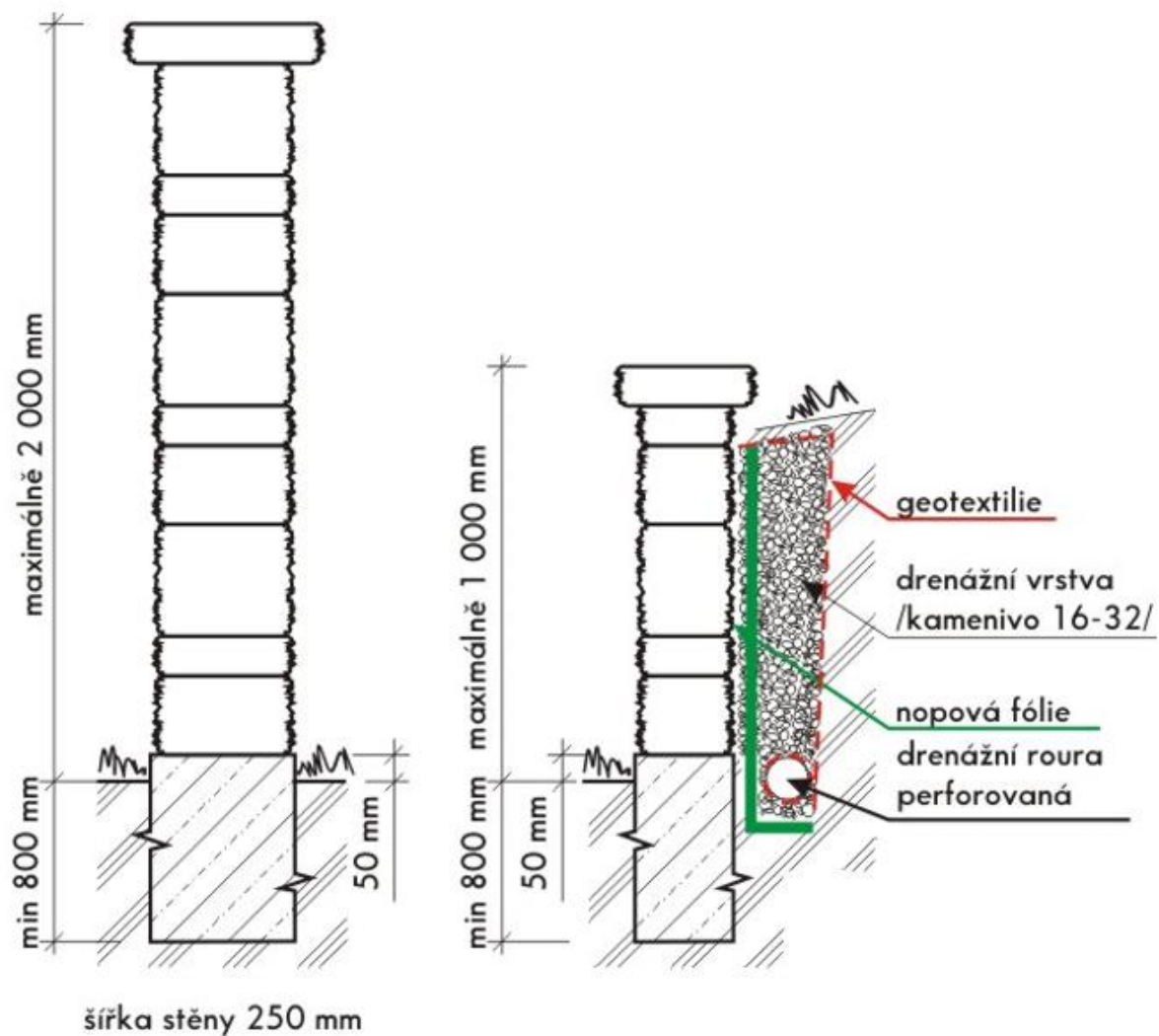


Obr. č.22 Muráno - schodišťový blok





Obr. č.23 Řez samostatně stojící zídky nebo opěrné stěny (zásady výstavby)

**Platnost**

od 2/2021; toto vydání nahrazuje předcházející technické listy v plném rozsahu.