

## Názvy výrobků zařazených do technického listu

### Obklad Gabro průběžný; Obklad Gabro rohový

#### 1. Specifikace

- 1.1. Betonové jednovrstvé obkladové prvky vyráběné na bázi cementu a plniva (kameniva) modifikované ekologicky nezávadnými zušlechťujícími přísadami.
- 1.2. Prvky jsou vyráběny technologií vibrolití.

#### 2. Zamýšlené použití

- 2.1. Dekorace exteriérových povrchů jako jsou stěny, zídky, fasády, sokly rodinných domů, sloupy apod. – EN 15286: 2013.

#### 3. Přednosti

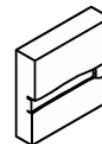
- 3.1. Použité kvalitní vstupní suroviny při výrobě a zpracování každého výrobku zajišťují velmi vysoké užité vlastnosti:
  - vysokou pevnost,
  - odolnost vůči povětrnostním vlivům.
- 3.2. Snadná a rychlá instalace nevyžadující speciální technologie.
- 3.3. Jednoduchá opravitelnost s dobrým výsledkem.

#### 4. Nabídka barev a povrchů

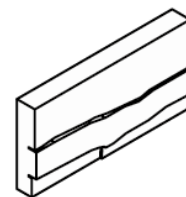
- 4.1. Aktuální nabídka barevného provedení, včetně druhu povrchů, je uvedena v platném ceníku DITON.

#### 5. Expedice, skladování a manipulace s manipulačními jednotkami

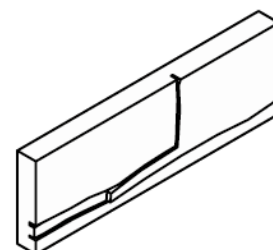
- 5.1. Základní informace pro expedici, skladování a manipulaci s manipulačními jednotkami jsou uvedeny v dokumentu **Pokyny pro skladování, expedici, dopravu a manipulaci s manipulačními jednotkami** – viz. [www.diton.cz](http://www.diton.cz).



Obr. č.1 – Obklad Gabro průběžný 100x25x100 mm



Obr. č.2 – Obklad Gabro průběžný 200x25x100 mm



Obr. č.3 – Obklad Gabro průběžný 300x25x100 mm

## BETONOVÝ OBKLAD GABRO

Technický list č.96

5.2. Informace pro stohování manipulačních jednotek jsou uvedeny v dokumentu **Stohovatelnost manipulačních jednotek** – viz. [www.diton.cz](http://www.diton.cz).

### 6. Doplnující informace

6.1. Rozdíly v barvě a struktuře obkladových prvků mohou být způsobeny odlišnostmi v odstínech a vlastnostech surovin a odlišnostmi při tvrdnutí, kterých se výrobce nemůže vyvarovat, a proto nejsou považovány za významné.

6.2. Výskyt vápenných výkvětů na prvcích (výrobce se jich nemůže vyvarovat) nemá vliv na jejich užité vlastnosti a nepovažuje se za významný.

6.3. Případné dořezání prvků je nutné provádět tak, aby nedošlo k poškození a znehodnocení dořezávaných prvků a zadlážděných ploch.

6.4. Návod k lepení obkladů je uveden v montážním návodu na betonový obklad, který je součástí balení nebo volně ke stažení – viz. [www.diton.cz](http://www.diton.cz).

6.5. Na vyžádání je u barevných variant obkladů dodáváno menší množství barvy sloužící k překrytí případných řezaných stran.

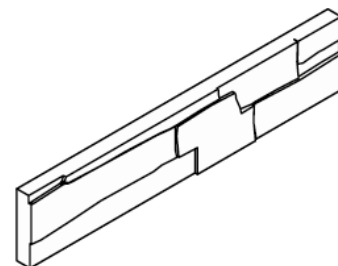
### 7. Údržba

7.1. Důležité je betonové prvky chránit před nepřiměřeným mechanickým poškozováním nebo znečišťováním.

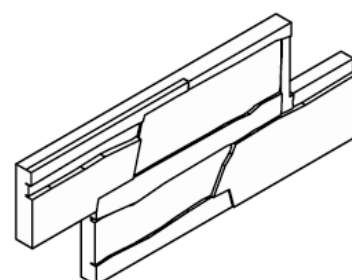
7.2. K zajištění delší životnosti, dosažení vyšších užitečných vlastností, zvýraznění barevnosti a lepší údržby doporučujeme ošetřit betonové prvky ochranným (impregnačním/hydrofobizačním) nátěrem, který je součástí doplňkového sortimentu DITON s.r.o. (SikaFloor®-ProSeal-12 nebo Ditoguard).

### 8. Legislativa

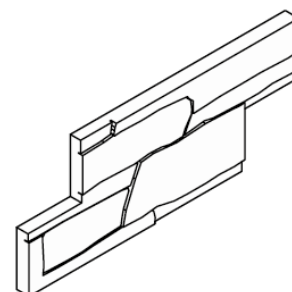
8.1. Betonové výrobky jsou vyráběny v souladu s normou EN 15286: 2014 a firemní provozní dokumentací.



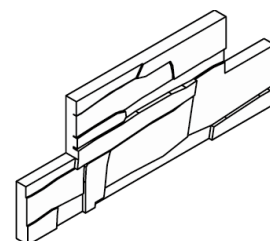
Obr. č.4 – Obklad Gabro průběžný 500x25x100 mm



Obr. č.5 – Obklad Gabro průběžný 500x25x200 mm typ Z



Obr. č.6 – Obklad Gabro průběžný 500x25x200 mm typ S

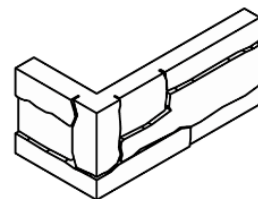


Obr. č.7 – Obklad Gabro průběžný 500x25x200 mm typ T

## BETONOVÝ OBKLAD GABRO

Technický list č.96

- 8.2. Na dané skupiny výrobků jsou vydána výrobcem Prohlášení o vlastnostech – viz. [www.diton.cz](http://www.diton.cz).
- 8.3. Kvalita betonových prvků je průběžně sledována firemní zkušební laboratoří a dozorována akreditovanými zkušebními laboratořemi.
- 8.4. Potřebná legislativa pro jakoukoli manipulaci, skladování a dopravu je uvedena v dokumentu **Pokyny pro skladování, expedici, dopravu a manipulaci s manipulačními jednotkami** – viz. [www.diton.cz](http://www.diton.cz).
- 8.5. Společnost DITON s.r.o. plní povinnosti zpětného odběru a využití odpadů z obalů zapojením do systému sdruženého plnění – viz. [www.diton.cz](http://www.diton.cz).
- 8.6. Systémy managementu firmy DITON s. r. o. splňují požadavky níže uvedených norem, které jsou ověřovány nezávislou společností CERTLINE.



Obr. č.8 – Obklad Gabro průběžný;  
rohový 225x110x100mm



**CERTLINE**  
ČSN EN ISO 9001:2016



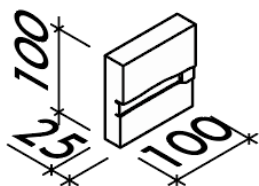
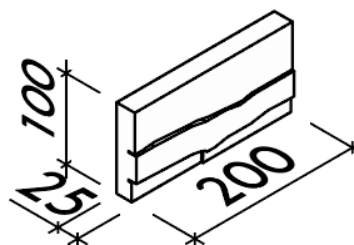
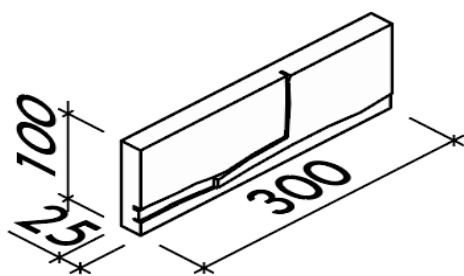
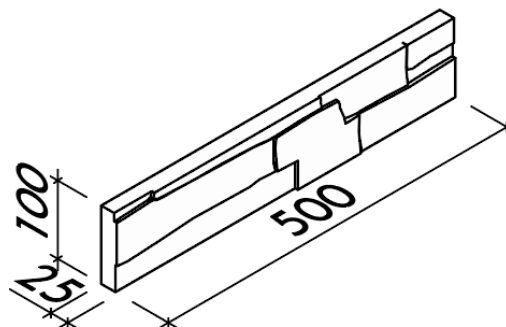
**CERTLINE**  
ČSN EN ISO 14001:2016



**CERTLINE**  
ČSN ISO 45001:2018

Tab. - Technické parametry

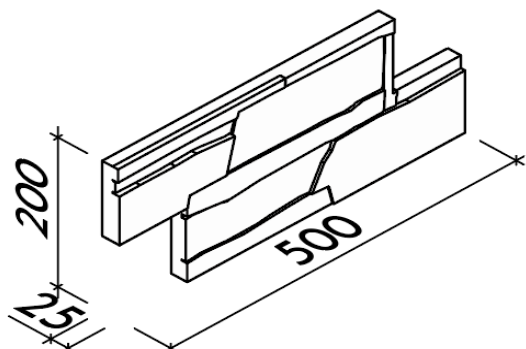
Kód	Název výrobku	Povrch	Počet formátů	Rozměry - d/š/v [mm]	MJ	Paletizace [MJ]	Hmotnost manipul. jednotky [kg]
29427	Obklad Gabro průběžný	natur, reliéfní	7	100x25x100; 200x25x100; 300x25x100; 500x25x100; 500x25x200; 500x25x200; 500x25x200	m <sup>2</sup>	6,50	318 kg
29428	Obklad Gabro rohový	natur, reliéfní	1	225x110x100	ks	104	212 kg

**Obklad Gabro - Rozměry**Obr. č.9 – Obklad Gabro průběžný  
100x25x100 mmObr. č.10 – Obklad Gabro průběžný  
200x25x100 mmObr. č.11 – Obklad Gabro průběžný  
300x25x100 mmObr. č.12 – Obklad Gabro průběžný  
500x25x100 mm

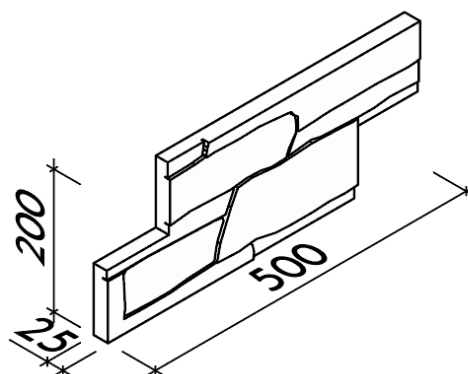
# BETONOVÝ OBKLAD GABRO

Technický list č.96

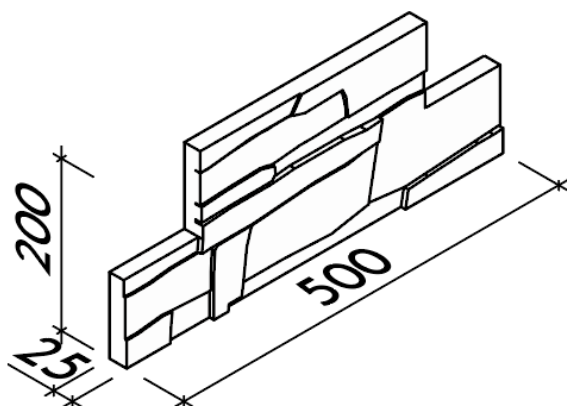
Obr. č.13 – Obklad Gabro průběžný  
500x25x200 mm typ Z



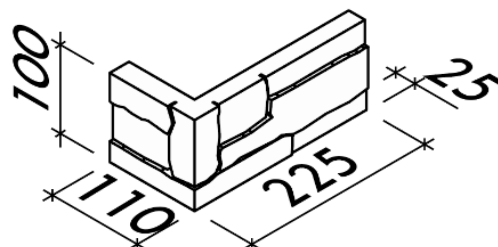
Obr. č.14 – Obklad Gabro průběžný  
500x25x200 mm typ S



Obr. č.15 – Obklad Gabro průběžný  
500x25x200 mm typ T



Obr. č.16 – Obklad Gabro rohový



## Platnost

od 2/2021; toto vydání nahrazuje předcházející technické listy v plném rozsahu.