

Názvy výrobků zařazených do technického listu

Schodišťový nášlap Gabro - průběžný; Schodišťový nášlap Gabro - rohový vnější; Podstupnice Gabro

1. Specifikace

- 1.1. Betonové jednovrstvé prvky jsou výrobky vyráběné na bázi cementu a plniva (kameniva) modifikované ekologicky nezávadnými zušlechťujícími přísadami.
- 1.2. Prvky jsou vyráběny technologií vibrolití.
- 1.3. Výrobky mají reliéfní povrch napodobující vzhled kamene.



Obr. č.1 – Schodišťový nášlap Gabro - průběžný

2. Zamýšlené použití

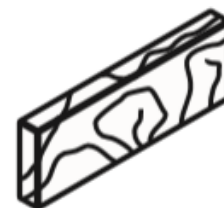
- 2.1. Tento druh prefabrikovaných nenosných prvků a příslušenství se může použít ve veřejných i soukromých plochách jako zahrady, parky, hlavně pro ztvárnění prostředí, nepředpokládá se však, že budou zatěžovány dopravou – STO č.060-050813.
- 2.2. Způsob zabudování betonových prvků musí být proveden vždy s ohledem na místní geologické podmínky, podkladní vrstvy, konkrétní zatížení a navazující dlážděnou plochu – doporučujeme konzultovat s projektantem.



Obr. č.2 – Schodišťový nášlap Gabro - rohový vnější

3. Přednosti

- 3.1. Použité kvalitní vstupní suroviny při výrobě a zpracování každého výrobku zajišťují velmi vysoké užitné vlastnosti:
 - vysokou pevnost,
 - odolnost vůči povětrnostním vlivům.
- 3.2. Snadná a rychlá pokládka nevyžadující speciální technologie.
- 3.3. Jednoduchá opravitelnost s dobrým výsledkem.



Obr. č.3 – Podstupnice Gabro

4. Nabídka barev a povrchů

- 4.1. Aktuální nabídka barevného provedení, včetně druhu povrchů, je uvedena v platném ceníku DITON.

5. Expedice, skladování a manipulace s manipulačními jednotkami

- 5.1. Základní informace pro expedici, skladování a manipulaci s manipulačními jednotkami jsou uvedeny v dokumentu **Pokyny pro skladování, expedici, dopravu a manipulaci s manipulačními jednotkami** – viz. www.diton.cz.
- 5.2. Informace pro stohování manipulačních jednotek jsou uvedeny v dokumentu **Stohovatelnost manipulačních jednotek** – viz. www.diton.cz.

6. Doplnující informace

- 6.1. Rozdíly v barvě a struktuře prvků mohou být způsobeny odlišnostmi v odstínech a vlastnostech surovin a odlišnostmi při tvrdnutí, kterých se výrobce nemůže vyvarovat, a proto nejsou považovány za významné.
- 6.2. Při pokládce je nutné odebírat betonové prvky z více palet a více vrstev současně, abychom zmírnily barevné rozdíly zabudované plochy.
- 6.3. Výskyt vápenných výkvětů na betonových prvcích (výrobce se jich nemůže vyvarovat) nemá vliv na jejich užité vlastnosti a nepovažuje se za významný.
- 6.4. Případné dořezání prvků je nutné provádět tak, aby nedošlo k poškození a znehodnocení (zanesení prachových částic do nášlapné vrstvy) dořezávaných prvků a okolních zadlážděných ploch.

7. Údržba

- 7.1. Důležité je betonové prvky chránit před nepřiměřeným mechanickým poškozováním nebo znečišťováním.
- 7.2. K zajištění delší životnosti, dosažení vyšších užitečných vlastností, zvýraznění barevnosti a lepší údržby doporučujeme ošetřit betonové prvky ochranným (impregnačním/hydrofobizačním) nátěrem, který je součástí doplňkového sortimentu DITON s.r.o. (SikaFloor®-ProSeal-12 nebo Ditonguard).
- 7.3. Při použití prvků u bazénu je nutné tuto ochranu impregnačním nátěrem pravidelně jednou za rok opakovat.

8. Legislativa

- 8.1. Betonové výrobky jsou vyráběny v souladu s STO č.060-050813 a firemní provozní dokumentací.
- 8.2. Na dané skupiny výrobků jsou vydána výrobcem Prohlášení o shodě – viz. www.diton.cz.
- 8.3. Kvalita betonových prvků je průběžně sledována firemní zkušební laboratoří a dozorována akreditovanými zkušebními laboratořemi.
- 8.4. Potřebná legislativa pro jakoukoli manipulaci, skladování a dopravu je uvedena v dokumentu **Pokyny pro skladování, expedici, dopravu a manipulaci s manipulačními jednotkami** – viz. www.diton.cz.
- 8.5. Společnost DITON s.r.o. plní povinnosti zpětného odběru a využití odpadů z obalů zapojením do systému sdruženého plnění – viz. www.diton.cz.
- 8.6. Systémy managementu firmy DITON s. r. o. splňují požadavky níže uvedených norem, které jsou ověřovány nezávislou společností CERTLINE.



SCHODIŠŤOVÉ NÁŠLAPY GABRO

Technický list č.95

Tab. - Technické parametry

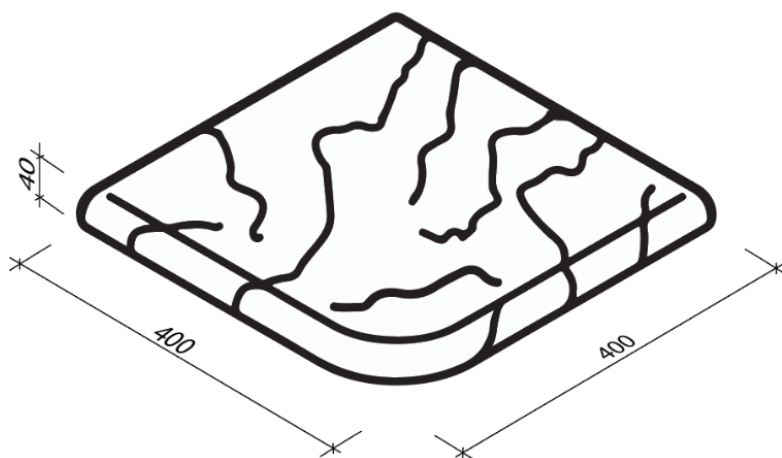
Kód	Název výrobku	Povrch	Počet formátů	Rozměry - d/š/v [mm]	MJ	Paletizace [MJ]	Hmotnost manipul. jednotky [kg]
29436	Schodišťový nášlap Gabro - průběžný	natur, reliéfní	1	400x400x40	ks	40	565 kg
29437	Podstupnice Gabro	natur, reliéfní	1	400x140x40	ks	40	197 kg

Kód	Název výrobku	Povrch	Počet formátů	Rozměry - d/š/v [mm]	MJ	Kusy [VL*]	Hmotnost [kg]
29440	Schodišťový nášlap Gabro - rohový vnější	natur, reliéfní	1	400x400x40	ks	1	13,5 kg

* VL - výrobky se prodávají jednotlivě.

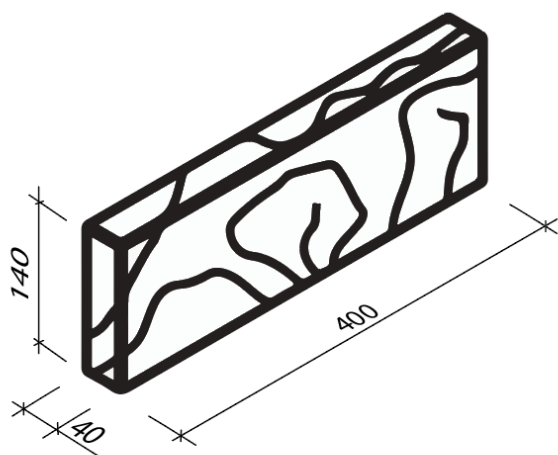
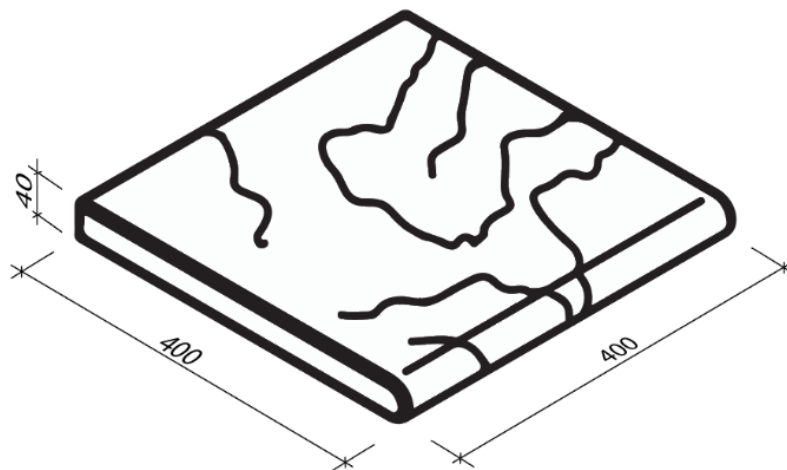
Schodišťové nášlapy Gabro - Rozměry

Obr. č.4 – Schodišťový nášlap Gabro - rohový vnější



SCHODIŠŤOVÉ NÁŠLAPY GABRO

Obr. č.5 – Schodišťový nášlap Gabro - průběžný



Obr. č.6 – Podstupnice Gabro

Platnost

od 2/2021; toto vydání nahrazuje předcházející technické listy v plném rozsahu.