

Názvy výrobků zařazených do technického listu

Krajník hranol; Krajník hranol rovný; Krajník kuláč průměr 12 / 30; Krajník kuláč průměr 12 / 80; Žlab; Přídlažba trávnicková

1. Specifikace

- 1.1. Betonové jednovrstvé prvky Tvář dřeva jsou výrobky vyráběné na bázi cementu a plniva (kameniva) modifikované ekologicky nezávadnými zušlechťujícími přísadami.
- 1.2. Prvky jsou vyráběny technologií vibrolití.
- 1.3. Výrobky mají reliéfní povrch a patinu napodobující vzhled dřeva.

2. Zamýšlené použití

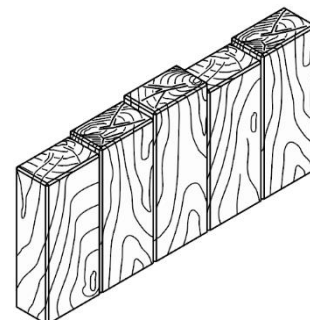
- 2.1. Tento druh prefabrikovaných nenosných prvků a příslušenství se může použít ve veřejných i soukromých plochách jako zahrady, parky, hlavně pro ztvárnění prostředí – STO č.060-050813.

3. Přednosti

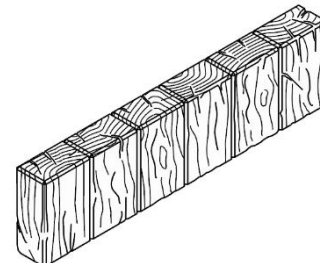
- 3.1. Reliéf výrobků je zvýrazněn černou patinou.
- 3.2. Použité kvalitní vstupní suroviny při výrobě a zpracování každého výrobku zajišťují velmi vysoké užité vlastnosti:
 - vysokou pevnost,
 - odolnost vůči povětrnostním vlivům.
- 3.3. Snadné a rychlé zabudování nevyžadující speciální technologie.
- 3.4. Jednoduchá opravitelnost s dobrým výsledkem.

4. Nabídka barev a povrchů

- 4.1. Aktuální nabídka barevného provedení, včetně druhu povrchů, je uvedena v platném ceníku DITON.



Obr. č.1 – KRAJNÍK HRANOL



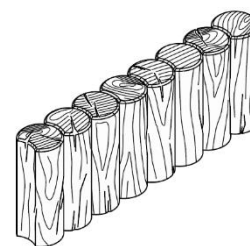
Obr. č.2 – KRAJNÍK HRANOL ROVNÝ



Obr. č.3 – KRAJNÍK KULÁČ Ø 12 / 30

5. Expedice, skladování a manipulace s manipulačními jednotkami

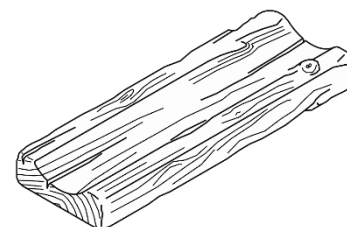
- 5.1. Základní informace pro expedici, skladování a manipulaci s manipulačními jednotkami jsou uvedeny v dokumentu **Pokyny pro skladování, expedici, dopravu a manipulaci s manipulačními jednotkami** – viz. www.diton.cz.
- 5.2. Informace pro stohování manipulačních jednotek jsou uvedeny v dokumentu **Stohovatelnost manipulačních jednotek** – viz. www.diton.cz.



Obr. č.4 – KRAJNÍK
KULÁČ Ø 12 / 80

6. Doplnující informace

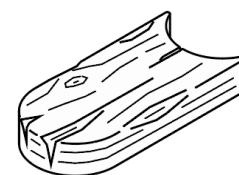
- 6.1. Rozdíly v barvě a struktuře prvků mohou být způsobeny odlišnostmi v odstínech a vlastnostech surovin a odlišnostmi při tvrdnutí, kterých se výrobce nemůže vyvarovat, a proto nejsou považovány za významné.
- 6.2. Při realizaci je nutné odebírat betonové prvky z více palet a více vrstev současně, abychom zmírnili barevné rozdíly plochy.
- 6.3. Výskyt vápenných výkvětů na betonových prvcích (výrobce se jich nemůže vyvarovat) nemá vliv na jejich užité vlastnosti a nepovažuje se za významný.
- 6.4. Případné dořezání prvků je nutné provádět tak, aby nedošlo k jejich poškození a znehodnocení (zanesení prachových částic do pohledové plochy).



Obr. č.5 – ŽLAB

7. Podklad

- 7.1. Betonové krajníky zajišťují, aby nedocházelo k pohybu betonových dlažebních prvků, předělují výškové rozdíly terénu a zároveň oddělují dlážděnou plochu od okolního terénu. Betonové krajníky se vesměs usazují tak, aby jejich horní plocha byla v rovině nebo mírně výše než okolní terén. Kladení těchto prvků se provádí na betonové lože o tloušťce vrstvy min. 100 mm. Betonové lože doporučujeme zhotovit ze zvlhlého betonu třídy C12/15.



Obr. č.6 – PŘÍDLAŽBA
TRÁVNÍKOVÁ

8. Pokládka

- 8.1. V případě, že jsou na betonových výrobcích zjevné vady, nesmí dojít k zabudování! Krajníky se ukládají do betonového lože.

Současně se provádí dobetonování z obou stran betonových prvků tzv. opěrka. Betonovou opěrku je nutné provést min. 1/3 výšky krajníku. Při kladení je nutné kontrolovat pomocí vodováhy svislost každého prvku.

9. Údržba

- 9.1. Důležité je betonové prvky chránit před nepřiměřeným mechanickým poškozením nebo znečištěním.
- 9.2. K zajištění delší životnosti, dosažení vyšších užitných vlastností a lepší údržby doporučujeme ošetřit prvky ochranným (impregnačním/hydrofobizačním) nátěrem, který je součástí doplňkového sortimentu DITON s.r.o. (SikaFloor®-ProSeal-12 nebo Ditonguard).

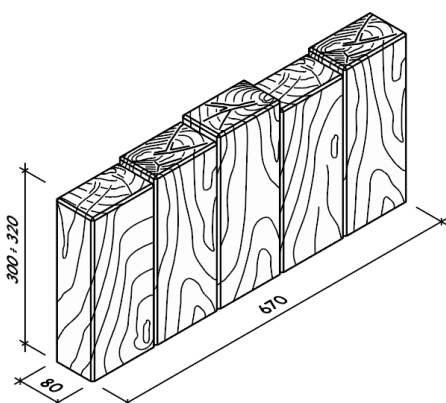
10. Legislativa

- 10.1. Betonové výrobky jsou vyráběny v souladu s STO č.060-050813 a firemní provozní dokumentací.
- 10.2. Na dané skupiny výrobků jsou vydána výrobcem Prohlášení o shodě – viz. www.diton.cz.
- 10.3. Kvalita betonových prvků je průběžně sledována firemní zkušební laboratoří a dozorována akreditovanými zkušebními laboratořemi.
- 10.4. Potřebná legislativa pro jakoukoli manipulaci, skladování a dopravu je uvedena v dokumentu **Pokyny pro skladování, expedici, dopravu a manipulaci s manipulačními jednotkami** – viz. www.diton.cz.
- 10.5. Společnost DITON s.r.o. plní povinnosti zpětného odběru a využití odpadů z obalů zapojením do systému sdruženého plnění – viz. www.diton.cz.
- 10.6. Systémy managementu firmy DITON s. r. o. splňují požadavky níže uvedených norem, které jsou ověřovány nezávislou společností CERTLINE.

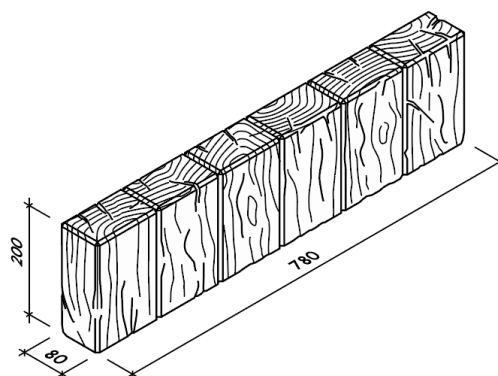
Tab. - Technické parametry

Kód	Název výrobku	Povrch	Skladebný rozměr - d/š/v [mm]	MJ	Paletizace [MJ]	Hmotnost manipul. jednotky [kg]
29318	Krajník hranol	natur, reliéfní	670x80x300	ks	13	480 kg
29319	Žlab	natur, reliéfní	675x225x70	ks	30	601 kg
29320	Přídlažba trávnicková	natur, reliéfní	280x130x45	ks	240	625 kg
29361	Krajník hranol rovný	natur, reliéfní	780x80x200	ks	39	922 kg
29362	Krajník kuláč průměr 12 / 30	natur, reliéfní	300x120x300	ks	48	793 kg
29363	Krajník kuláč průměr 12 / 80	natur, reliéfní	800x120x300	ks	18	943 kg

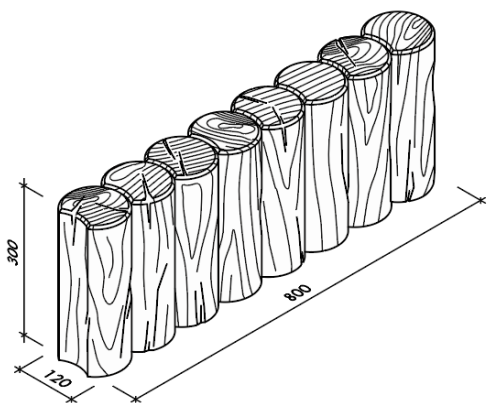
KRAJNÍKY, ŽLAB A PŘÍDLAŽBA - Rozměry



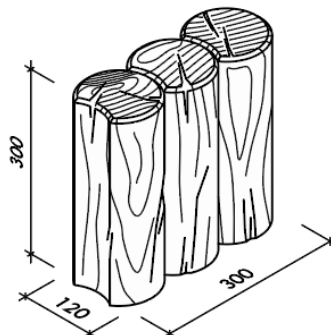
Obr. č.7 – KRAJNÍK HRANOL rozměry



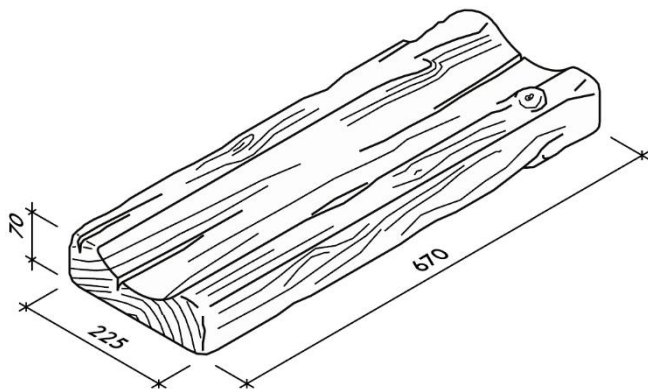
Obr. č.8 – KRAJNÍK HRANOL ROVNÝ rozměry



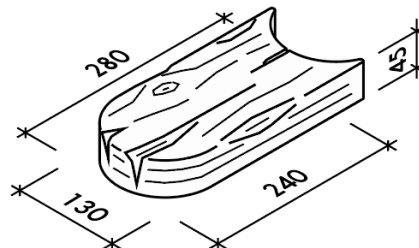
Obr. č.9 – KRAJNÍK
KULÁČ Ø 12 / 80 rozměry



Obr. č.10 – KRAJNÍK
KULÁČ Ø 12 / 30 rozměry



Obr. č.11 – ŽLAB rozměry



Obr. č.12 – PŘÍDLAŽBA TRÁVNÍKOVÁ



CERTLINE
ČSN EN ISO 9001:2016



CERTLINE
ČSN EN ISO 14001:2016



CERTLINE
ČSN ISO 45001:2018

Platnost

od 2/2021; toto vydání nahrazuje předcházející technické listy v plném rozsahu.