

**Názvy výrobků zařazených do technického listu****Záhon I.; Záhon II.; Záhon III.; Záhon IV.; Záhon V.; Záhon VI.****1. Specifikace**

- 1.1. Betonové jednovrstvé prvky vyráběné na bázi cementu a plniva (kameniva) modifikované ekologicky nezávadnými zušlechťujícími přísadami.
- 1.2. Prvky jsou vyráběny technologií vibrolití.
- 1.3. Výrobky mají reliéfní povrch a patinu napodobující vzhled dřeva.

**2. Zamýšlené použití**

- 2.1. Tento druh prefabrikovaných nenosných prvků a příslušenství se může použít ve veřejných i soukromých plochách jako zahrady, parky, hlavně pro ztvárnění prostředí – STO č.060-050813.

**3. Přednosti**

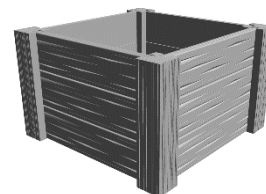
- 3.1. Použité kvalitní vstupní suroviny při výrobě a zpracování každého výrobku zajišťují velmi vysoké užité vlastnosti:
  - vysokou pevnost,
  - odolnost vůči povětrnostním vlivům.

**4. Nabídka barev a povrchů**

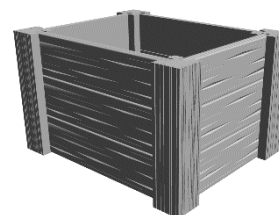
- 4.1. Aktuální nabídka barevného provedení, včetně provedení povrchů, je uvedena v platném ceníku DITON.

**5. Expedice, skladování a manipulace s manipulačními jednotkami**

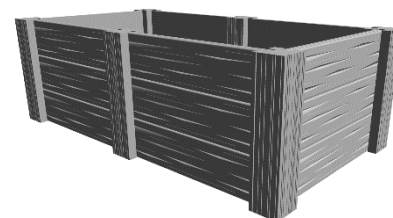
- 5.1. Základní informace pro expedici, skladování a manipulaci s manipulačními jednotkami jsou uvedeny v dokumentu **Pokyny pro skladování, expedici, dopravu a manipulaci s manipulačními jednotkami** – viz. [www.diton.cz](http://www.diton.cz).



Obr. č.1 – ZÁHON I.



Obr. č.2 – ZÁHON II.



Obr. č.3 – ZÁHON III.

## ZÁHONY - VZOR DUB

Technický list č.73

5.2. Informace pro stohování manipulačních jednotek jsou uvedeny v dokumentu **Stohovatelnost manipulačních jednotek** – viz. [www.diton.cz](http://www.diton.cz).

### 6. Doplnující informace

6.1. Rozdíly v barvě a struktuře prvků mohou být způsobeny odlišnostmi v odstínech a vlastnostech surovin a odlišnostmi při tvrdnutí, kterých se výrobce nemůže vyvarovat, a proto nejsou považovány za významné.

6.2. Výskyt vápenných výkvětů na betonových výrobcích (výrobce se jich nemůže vyvarovat) nemá vliv na jejich užité vlastnosti a nepovažuje se za významný.

### 7. Podklad

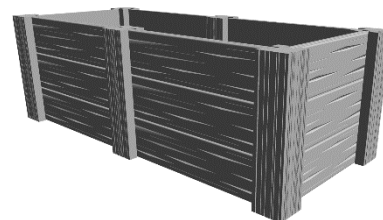
7.1. Podklad je nutné volit zpevněný a vodorovný. Samotný podklad musí být rovný a uzpůsobený tak, aby zatížení od prvků bylo do podkladní konstrukce roznášeno rovnoměrně. V případě uložení na nezpevněný podklad, například na zatravněnou plochu doporučujeme pod tyto betonové prvky vytvořit štěrkové lože z drceného kameniva.

### 8. Údržba

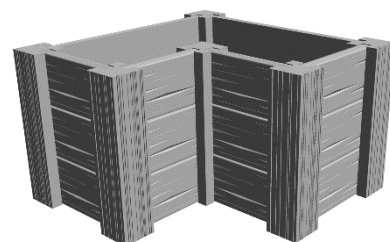
8.1. Důležité je betonové prvky chránit před nepřiměřeným mechanickým poškozením nebo znečištěním.

8.2. K zajištění delší životnosti, dosažení vyšších užitečných vlastností, a lepší údržby doporučujeme ošetřit betonové záhony ochranným (impregnačním/hydrofobizačním) nátěrem, který je součástí doplňkového sortimentu DITON s.r.o. (SikaFloor®-ProSeal-12 nebo Ditonguard).

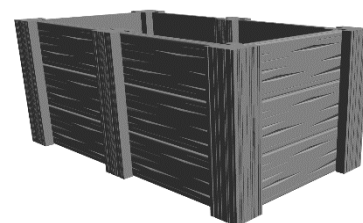
8.3. Betonové výrobky se nesmí čistit tlakovou vodou nebo chemickými prostředky.



Obr. č.4 – ZÁHON IV.



Obr. č.5 – ZÁHON V.



Obr. č.6 – ZÁHON VI.

**9. Legislativa**

- 9.1. Betonové výrobky jsou vyráběny v souladu s STO č.060-050813 a firemní provozní dokumentací.
- 9.2. Na dané skupiny výrobků jsou vydána výrobcem Prohlášení o shodě – viz. [www.diton.cz](http://www.diton.cz).
- 9.3. Kvalita betonových prvků je průběžně sledována firemní zkušební laboratoří a dozorována akreditovanými zkušebními laboratořemi.
- 9.4. Potřebná legislativa pro jakoukoli manipulaci, skladování a dopravu je uvedena v dokumentu **Pokyny pro skladování, expedici, dopravu a manipulaci s manipulačními jednotkami** – viz. [www.diton.cz](http://www.diton.cz).
- 9.5. Společnost DITON s.r.o. plní povinnosti zpětného odběru a využití odpadů z obalů zapojením do systému sdruženého plnění – viz. [www.diton.cz](http://www.diton.cz).
- 9.6. Systémy managementu firmy DITON s. r. o. splňují požadavky níže uvedených norem, které jsou ověřovány nezávislou společností CERTLINE.

**CERTLINE**

ČSN EN ISO 9001:2016

**CERTLINE**

ČSN EN ISO 14001:2016

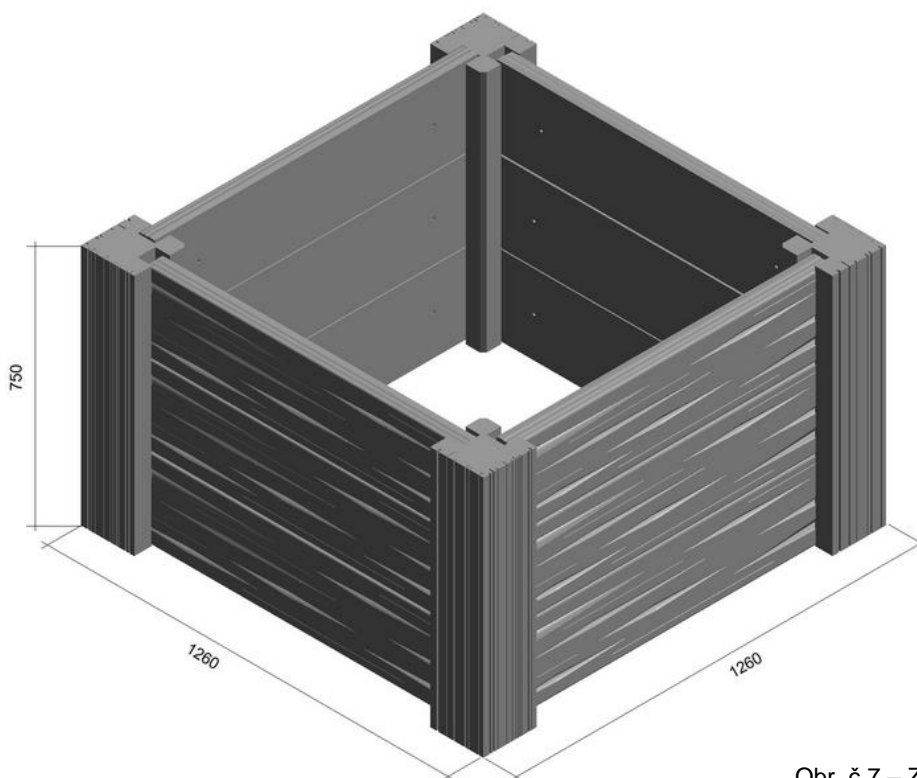
**CERTLINE**

ČSN ISO 45001:2018

Tab. - Technické parametry

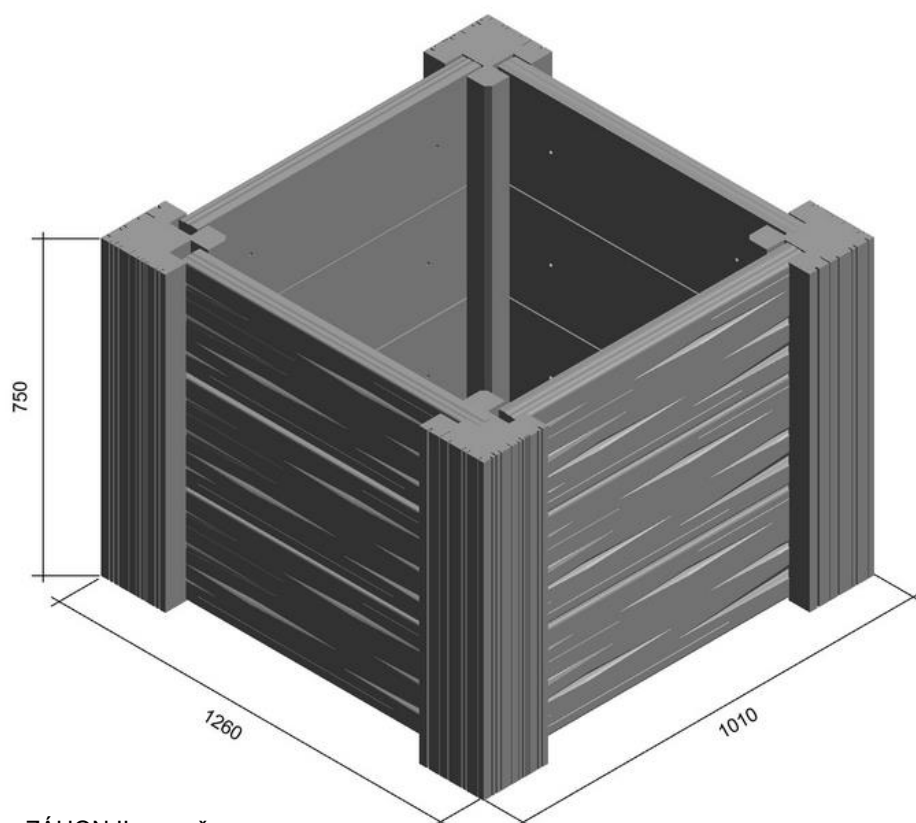
Kód	Název výrobku	Povrch	Rozměry - d/š/v [mm]	MJ	Paletizace [MJ]	Hmotnost manipul. jednotky [kg]
29143	Záhon I.	natur, reliéfní	1260x1260x750	ks	1	497 kg
29144	Záhon II.	natur, reliéfní	1260x1010x750	ks	1	464 kg
29145	Záhon III.	natur, reliéfní	2350x1260x750	ks	1	721 kg
29146	Záhon IV.	natur, reliéfní	2350x1010x750	ks	1	685 kg
29147	Záhon V.	natur, reliéfní	1260x1260x750	ks	1	559 kg
29148	Záhon VI.	natur, reliéfní	1860x1020x750	ks	1	613 kg

Záhony vzor dub - Rozměry

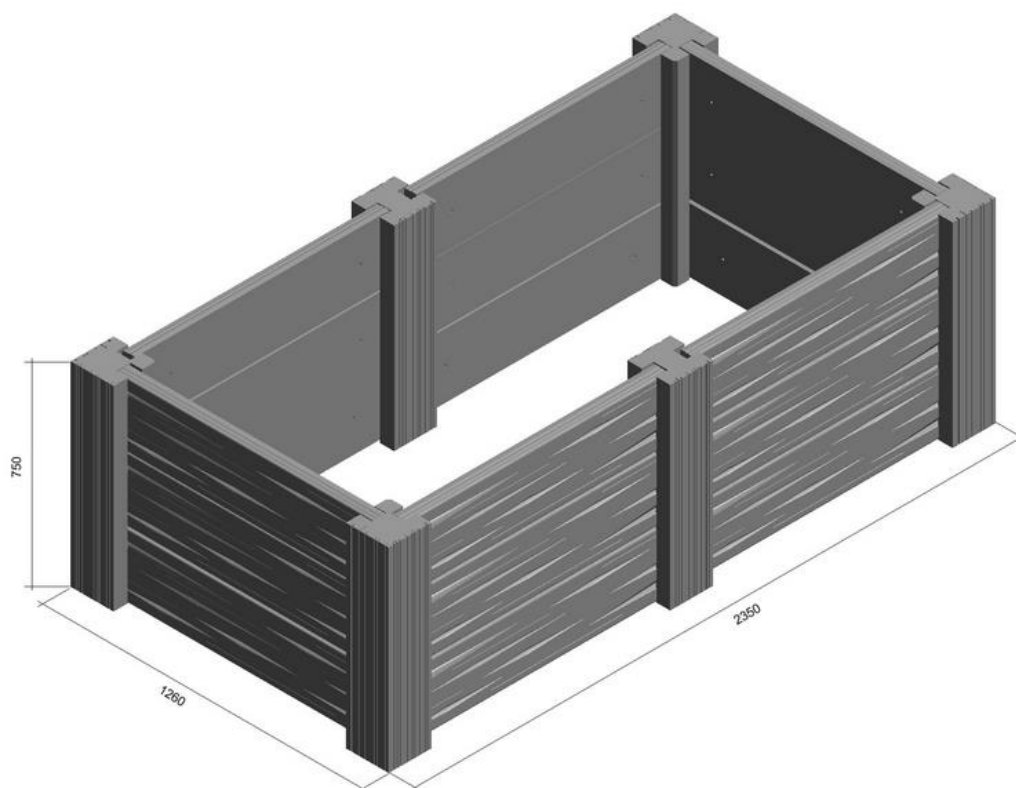


Obr. č.7 – ZÁHON I. rozměry

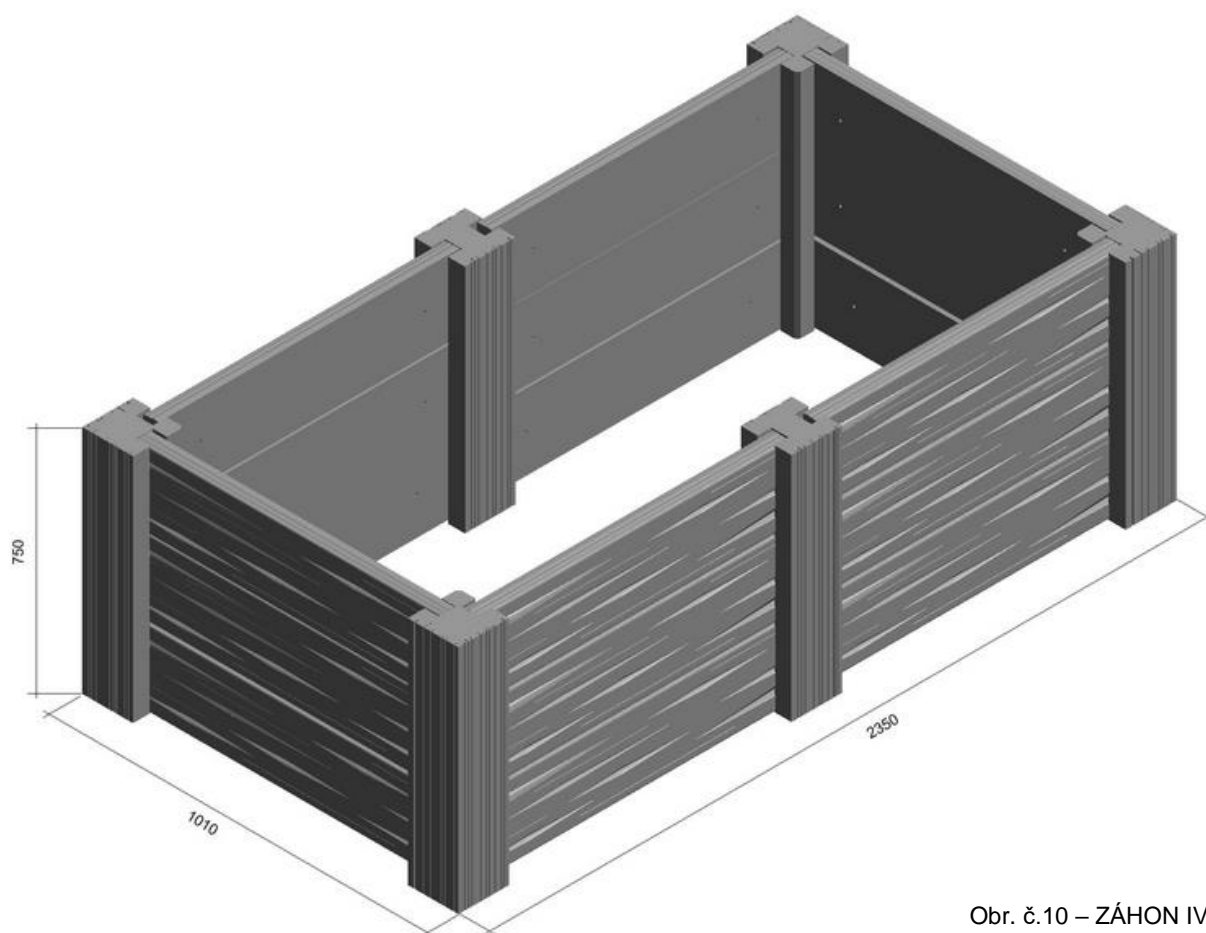
## ZÁHONY - VZOR DUB



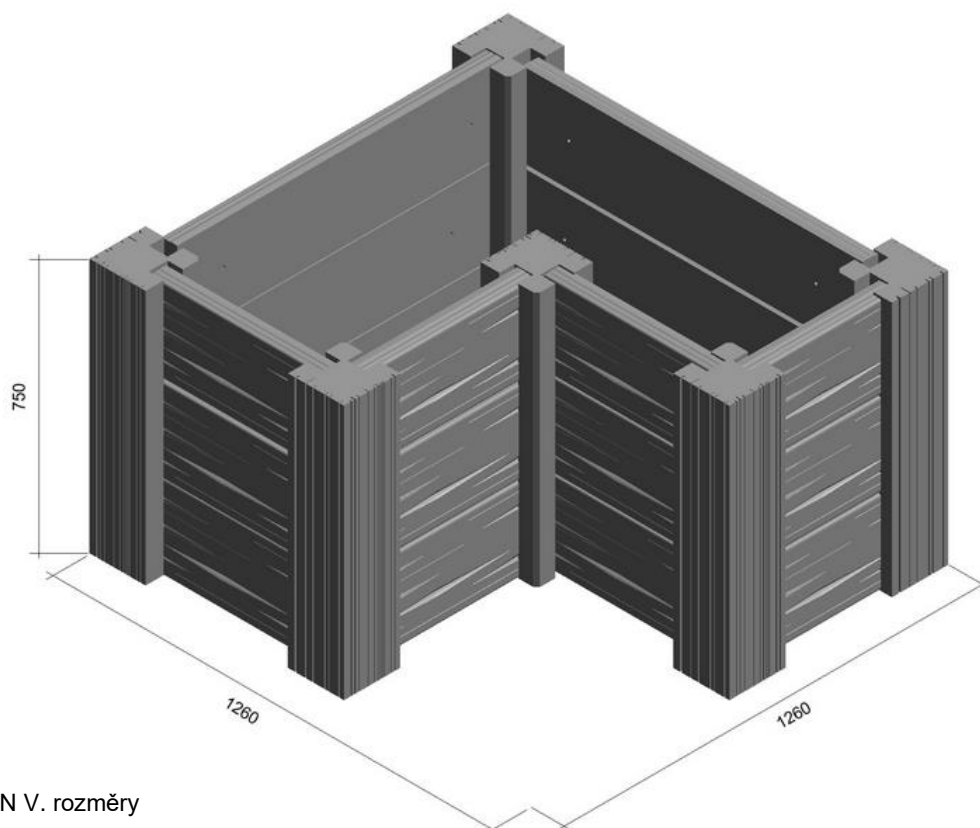
Obr. č.8 – ZÁHON II. rozměry



Obr. č.9 – ZÁHON III. rozměry

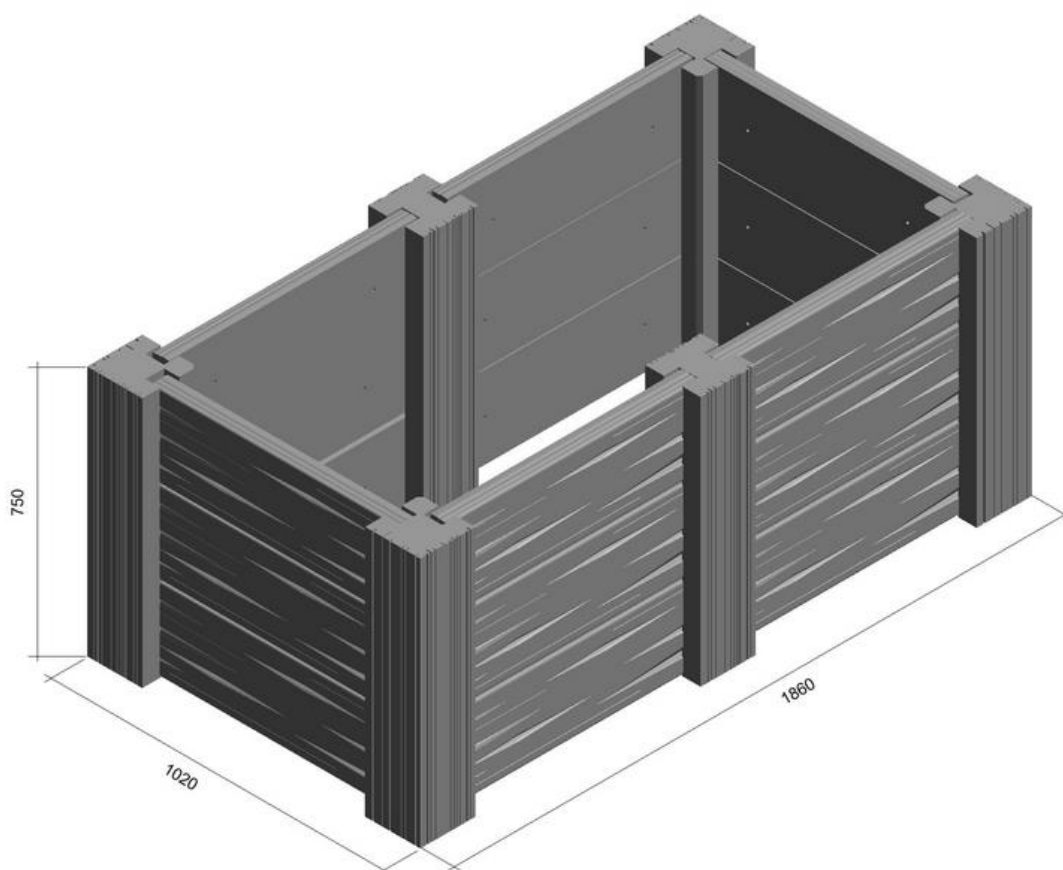


Obr. č.10 – ZÁHON IV. rozměry



Obr. č.11 – ZÁHON V. rozměry

Obr. č.12 – ZÁHON VI. rozměry



**Platnost**

od 2/2021; toto vydání nahrazuje předcházející technické listy v plném rozsahu.