

SESTAVA MOBILIÁŘE DIRECT

Technický list č.56

Názvy výrobků zařazených do technického listu

LAVICE DIRECT SEDÁK DŘEVO S OPĚRADLEM; STŮL DIRECT VELKÝ; KRYCHLE DIRECT; KVÁDR DIRECT; KVĚTINÁČ DIRECT; STOJAN NA KOLO DIRECT; ODPADKOVÝ KOŠ DIRECT

1. Specifikace

- 1.1. Betonové jednovrstvé prvky vyráběné na bázi cementu a plniva (kameniva) modifikované ekologicky nezávadnými zušlechťujícími přísadami.
- 1.2. Prvky jsou vyráběny technologií vibrolití.

2. Zamýšlené použití

- 2.1. Tento druh prefabrikovaných nenosných prvků a příslušenství se může použít ve veřejných i soukromých plochách jako zahrady, parky, hlavně pro ztvárnění prostředí – STO č.060-050813.

3. Přednosti

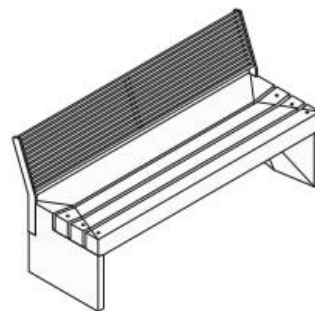
- 3.1. Použité kvalitní vstupní suroviny při výrobě a zpracování každého výrobku zajišťují velmi vysoké užitné vlastnosti:
 - vysokou pevnost,
 - odolnost vůči povětrnostním vlivům.

4. Nabídka barev a povrchů

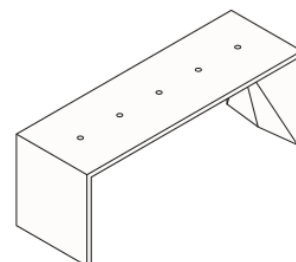
- 4.1. Aktuální nabídka barevného provedení, včetně provedení povrchů, je uvedena v platném ceníku DITON.

5. Expedice, skladování a manipulace s manipulačními jednotkami

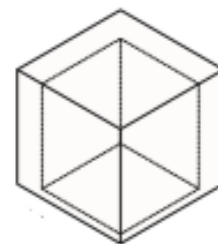
- 5.1. Základní informace pro expedici, skladování a manipulaci s manipulačními jednotkami jsou uvedeny v dokumentu **Pokyny pro skladování, expedici, dopravu a manipulaci s manipulačními jednotkami** – viz. www.diton.cz.



Obr. č.1 – Lavice Direct sedák dřevo s opěradlem



Obr. č.2 – Stůl Direct velký



Obr. č.3 – Krychle Direct

SESTAVA MOBILIÁŘE DIRECT

5.2. Informace pro stohování manipulačních jednotek jsou uvedeny v dokumentu **Stohovatelnost manipulačních jednotek** – viz. www.diton.cz.

6. Doplnující informace

6.1. Rozdíly v barvě a struktuře prvků mohou být způsobeny odlišnostmi v odstínech a vlastnostech surovin a odlišnostmi při tvrdnutí, kterých se výrobce nemůže vyvarovat, a proto nejsou považovány za významné.

6.2. Výskyt vápenných výkvětů na betonových prvcích (výrobce se jich nemůže vyvarovat) nemá vliv na jejich užité vlastnosti a nepovažuje se za významný.

7. Znaký specifické pro pohledový beton

- mapy různých odstínů šedi,
- rozdíly ve struktuře povrchu,
- drobná zakřivení,
- ojedinělý výskyt pórů.

8. Údržba

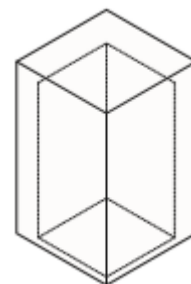
8.1. Důležité je betonové prvky chránit před nepřiměřeným mechanickým poškozením nebo znečištěním.

8.2. K zajištění delší životnosti, dosažení vyšších užitečných vlastností, a lepší údržby doporučujeme ošetřit betonové výrobky ochranným (impregnačním/hydrofobizačním) nátěrem, který je součástí doplňkového sortimentu DITON s.r.o. (SikaFloor®-ProSeal-12 nebo Ditonguard).

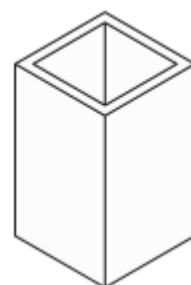
9. Legislativa

9.1. Betonové výrobky jsou vyráběny v souladu s STO č.060-050813 a firemní provozní dokumentací.

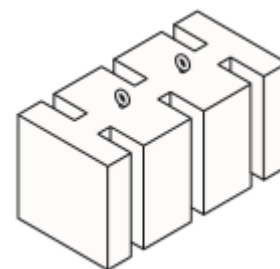
9.2. Na danou skupinu výrobků jsou vydána výrobcem Prohlášení o shodě – viz. www.diton.cz.



Obr. č.4 – Kvádr Direct



Obr. č.5 – Květináč Direct

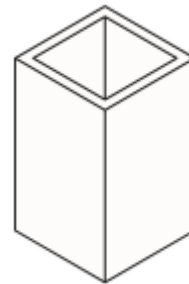


Obr. č.6 – Stojan na kolo Direct

SESTAVA MOBILIÁŘE DIRECT

Technický list č.56

- 9.3. Kvalita betonových dlažebních prvků je průběžně sledována firemní zkušební laboratoří a dozorována akreditovanými zkušebními laboratořemi.
- 9.4. Potřebná legislativa pro jakoukoli manipulaci, skladování a dopravu je uvedena v dokumentu **Pokyny pro skladování, expedici, dopravu a manipulaci s manipulačními jednotkami** – viz. www.diton.cz.
- 9.5. Společnost DITON s.r.o. plní povinnosti zpětného odběru a využití odpadů z obalů zapojením do systému sdruženého plnění – viz. www.diton.cz.
- 9.6. Systémy managementu firmy DITON s. r. o. splňují požadavky níže uvedených norem, které jsou ověřovány nezávislou společností CERTLINE.



Obr. č.7 – Odpadkový koš Direct

Obr. č.8 – NÁDOBA DO
ODPADKOVÉHO KOŠE DIRECT

CERTLINE
 ČSN EN ISO 9001:2016



CERTLINE
 ČSN EN ISO 14001:2016



CERTLINE
 ČSN ISO 45001:2018

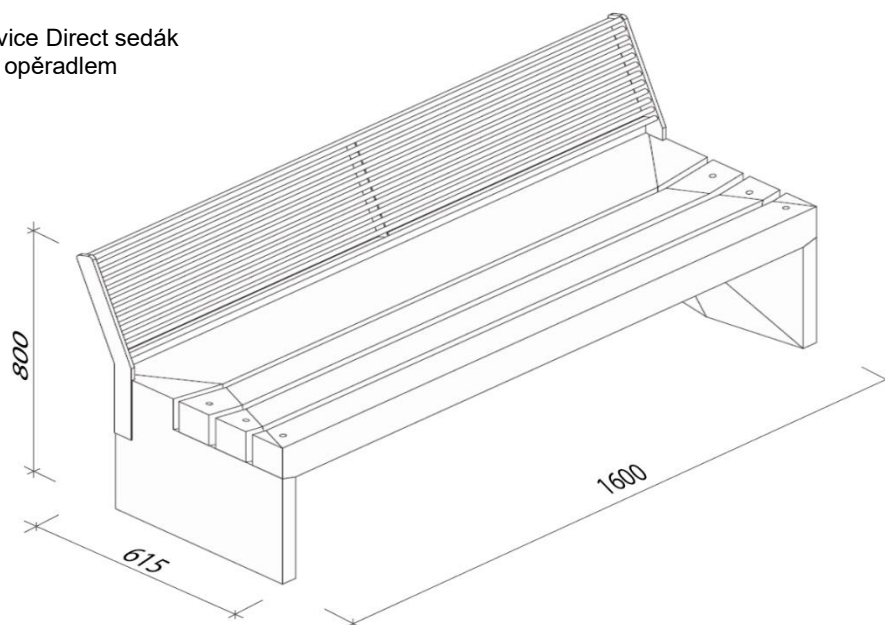
SESTAVA MOBILIÁŘE DIRECT

Technický list č.56

Tab. - Technické parametry

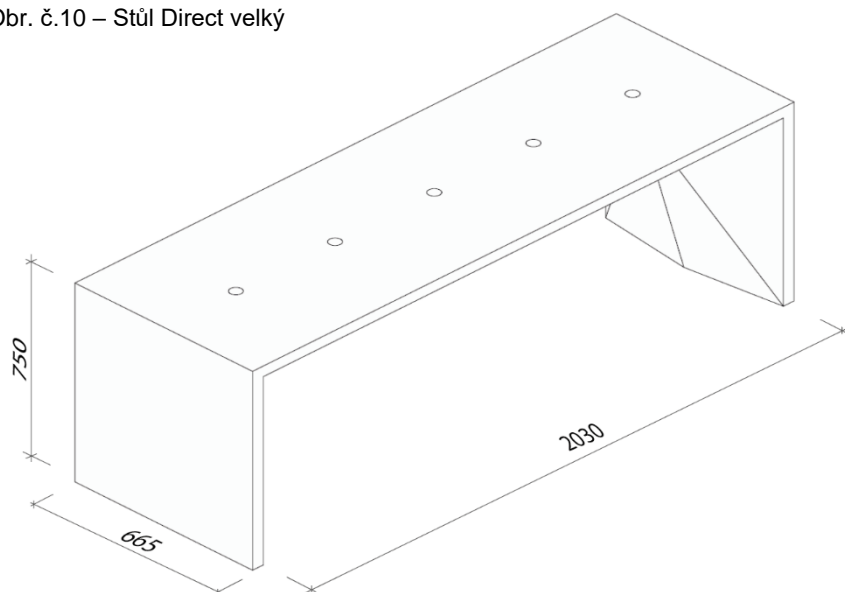
Kód	Název výrobku	Povrch	Rozměry d/š/v [mm]	MJ	Paletizace [MJ]	Hmotnost manipul. jednotky [kg]
26B02	Lavice Direct sedák dřevo s opěradlem	natur	1600x615x800	ks	1	219 kg
26B03	Stůl Direct velký	natur	2030x665x750	ks	1	451 kg
26B07	Odpadkový koš Direct	natur	500x500x1000	ks	2	593 kg
26B08	Krychle Direct	natur	500x500x500	ks	2	311 kg
26B09	Kvádř Direct	natur	500x500x850	ks	2	593 kg
26B10	Květináč Direct	natur	500x500x1000	ks	2	593 kg
26B14	Stojan na kolo Direct	natur	1000x490x490	ks	1	521 kg

Sestava mobiliáře Direct - Rozměry

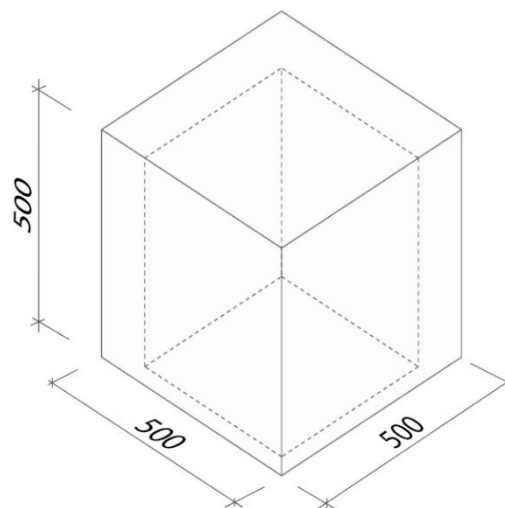
Obr. č.9 – Lavice Direct sedák
dřevo s opěradlem

SESTAVA MOBILIÁŘE DIRECT

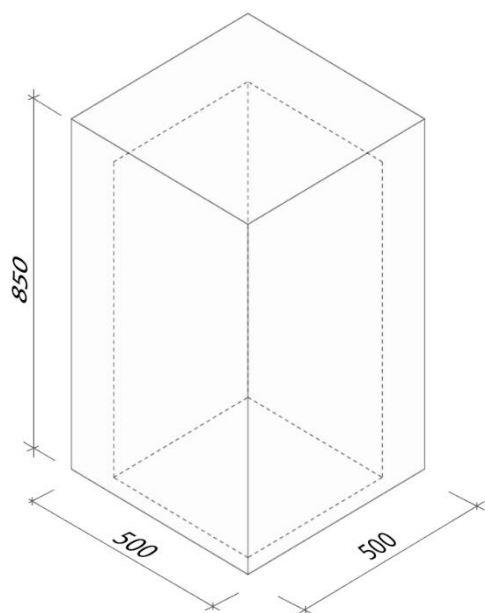
Obr. č.10 – Stůl Direct velký



Obr. č.11 – Krychle Direct

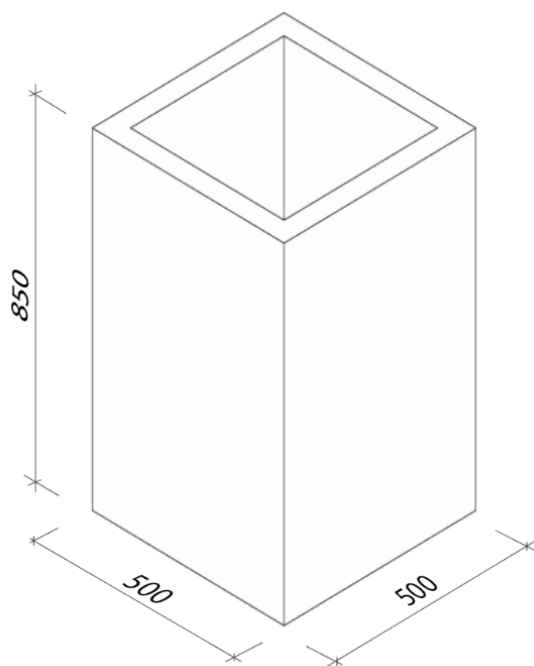


Obr. č.12 – Kvádr Direct

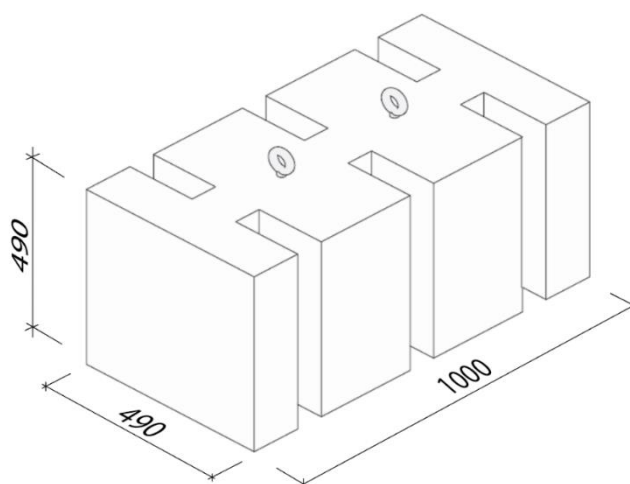


SESTAVA MOBILIÁŘE DIRECT

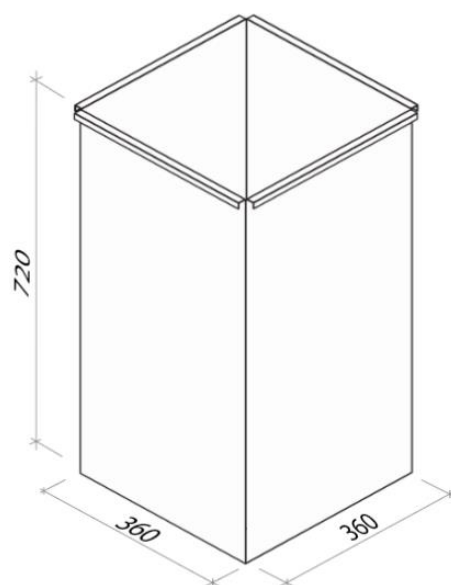
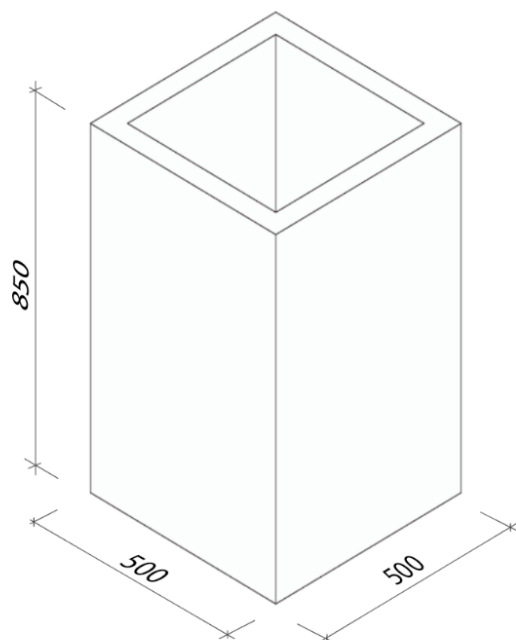
Obr. č.13 – Květináč Direct



Obr. č.14 – Stojan na kolo Direct



Obr. č.15 – Odpadkový koš Direct



Platnost

od 2/2021; toto vydání nahrazuje předcházející technické listy v plném rozsahu.