

Názvy výrobků zařazených do technického listu

Dlaždice 40 / 40 / 4; Dlaždice 50 / 50 / 4; Dlaždice 60 / 40 / 4; Dlaždice 50 / 50 / 5; Dlaždice 40 / 40 / 4 - 1 vymývaná hrana; Dlaždice 40 / 40 / 4 - 2 vymývané hrany; Dekorační pás 40 / 19,5 / 4; Dekorační pás 40 / 9,5 / 4; Dekorační kostka 19,5 / 19,5 / 4; Obrubník záhonový 5 / 25 vymývaný

1. Specifikace

1.1. Betonové vibrolisované výrobky jsou vyráběny kombinovaným účinkem vibrace a přítlaku, při kterém je ve vibrolisu zpracovávána zvlhlá betonová směs na bázi cementu a plniva (kameniva) modifikovaná ekologicky nezávadnými zušlechťujícími přísadami.

2. Zamýšlené použití

2.1. **Dlaždice 40 / 40 / 4; Dlaždice 50 / 50 / 4; Dlaždice 60 / 40 / 4; Dlaždice 50 / 50 / 5; Dlaždice 40 / 40 / 4 - 1 vymývaná hrana; Dlaždice 40 / 40 / 4 - 2 vymývané hrany; Dekorační pás 40 / 19,5 / 4; Dekorační pás 40 / 9,5 / 4; Dekorační kostka 19,5 / 19,5 / 4** - méně namáhané zpevněné plochy jako jsou terasy, okolí rodinných domů, pěší stezky, zahradní chodníčky apod. Dlažební prvky nejsou určeny na pojezd vozidel – EN 1339: 2003.

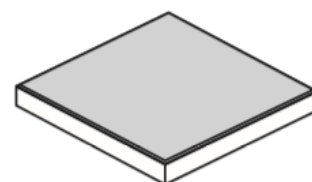
2.2. Způsob zhotovení dlážděné plochy musí být proveden vždy s ohledem na místní geologické podmínky, podkladní vrstvy a konkrétní dopravní zatížení – doporučujeme konzultovat s projektantem.

2.3. **Obrubník záhonový 5 / 25 vymývaný** - vnitřní a venkovní dopravní plochy. Oddělení, fyzikální nebo vizuální rozlišení, opatření pro odvodnění nebo začlenění dlážděných ploch nebo jiných povrchů – EN 1340: 2003.

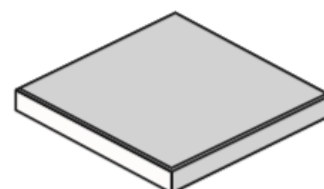
2.4. Způsob zabudování betonových obrubníků musí být proveden vždy s ohledem na místní geologické podmínky, podkladní vrstvy, konkrétní dopravní zatížení a navazující dlážděnou plochu – doporučujeme konzultovat s projektantem.

3. Přednosti

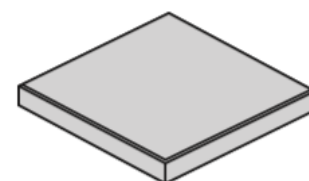
3.1. Použité kvalitní vstupní suroviny při výrobě a zpracování každého výrobku zajišťují velmi vysoké užitné vlastnosti:



Obr. č.1 – DLAŽDICE 40 / 40 / 4



Obr. č.2 – DLAŽDICE
1 vymývaná hrana 40 / 40 / 4



Obr. č.3 - DLAŽDICE
2 vymývané hrany 40 / 40 / 4

PLOŠNÁ DLAŽBA - VYMÝVANÁ

Technický list č.48

- vysokou pevnost,
- mrazuvzdornost a odolnost proti působení vody a chemických rozmrazovacích látek,
- odolnost vůči obrusu,
- odolnost proti smyku/skluzu.

3.2. Snadná a rychlá pokládka nevyžadující speciální technologie.

3.3. Jednoduchá opravitelnost s dobrým výsledkem.

3.4. U plošné dlažby Dlaždice 40 / 40 / 4 je možnost pokládky na terče zejména pro terasy, lodžie, balkóny a ploché pochůzné střechy.

3.5. Pokládka dlažby na terče je možná přímo na hydroizolační vrstvu bez nutnosti vytvoření ochranné vrstvy např. z betonové mazaniny dlažba uložená na terče není v přímém kontaktu s hydroizolační vrstvou, nehrozí tedy poškození hydroizolační vrstvy.

3.6. Dlažba na terčích je snadno rozebíratelná, opravitelná a umožňující přístup k hydroizolační vrstvě a kanalizačním (odvodňovacím) prvkům.

4. Nabídka barev a povrchů

4.1. Aktuální nabídka barevného provedení, včetně druhu povrchů, je uvedena v platném ceníku DITON.

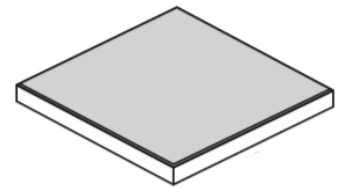
5. Expedice, skladování a manipulace s manipulačními jednotkami

5.1. Základní informace pro expedici, skladování a manipulaci s manipulačními jednotkami jsou uvedeny v dokumentu **Pokyny pro skladování, expedici, dopravu a manipulaci s manipulačními jednotkami** – viz www.diton.cz.

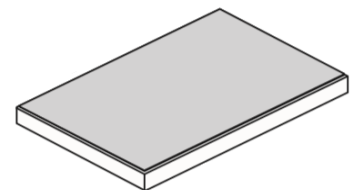
5.2. Informace pro stohování manipulačních jednotek jsou uvedeny v dokumentu **Stohovatelnost manipulačních jednotek** – viz www.diton.cz.

6. Doplnující informace

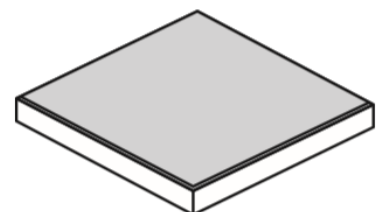
6.1. Rozdíly v barvě a struktuře dlažebních desek mohou být způsobeny odlišnostmi v odstínech a vlastnostech surovin a odlišnostmi při



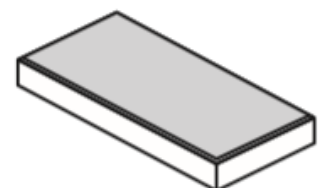
Obr. č.4 - DLAŽDICE 50 / 50 / 4



Obr. č.5 – DLAŽDICE 60 / 40 / 4



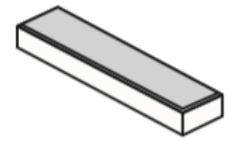
Obr. č.6 – DLAŽDICE 50 / 50 / 5

Obr. č.7 – DEKORAČNÍ PÁS
40 / 19,5 / 4

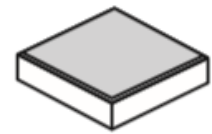
PLOŠNÁ DLAŽBA - VYMÝVANÁ

tvrdnutí, kterých se výrobce nemůže vyvarovat, a proto nejsou považovány za významné.

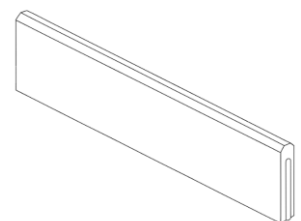
- 6.2. Vzhledem k tomu, že jsou dlaždice s vymývanými hranami vyráběny odlišnou technologií, může vzniknout odlišný odstín barvy a struktury oproti Dlaždic 40 / 40 / 4 či 60 / 40 / 4.
- 6.3. Z technologických důvodů jsou boční strany Dlaždice 40 / 40 1 vymývaná hrana a Dlaždice 40 / 40 / 4 2 vymývané hrany vyráběny do kónusu, kdy spodní část desky vykazuje rozměr délky a šířky větší přibližně o 2 mm, těmto rozměrům je tedy nutné přizpůsobit pokládku celé zdlážděné plochy.
- 6.4. Dekorační pásy a dekorativní kostky se zhotovují řezáním na daný rozměr, fazeta na řezaných hranách vzniká jejich zabroušením.
- 6.5. **Při pokládce je nutné odebírat dlažební prvky z více palet a více vrstev současně, abychom zmírnili barevné rozdíly zdlážděné plochy.**
- 6.6. **Pozor, vydlážděnou plochu z Plošné vymývané dlažby není možné hutnit vibrační deskou!** Proveďte se pouze zaspárování dlažby.
- 6.7. Zaspárování dlažby provádíme čistým a suchým křemičitým pískem frakce 0/2 mm (křemičitý písek z doplňkového sortimentu společnosti DITON s.r.o.), při pokládce v blízkosti bazénů spárovací hmotou na bázi křemičitého písku a pryskyřičného pojiva, která se vlhkostí vytvrdí a zabrání tak uniku písku ze spár. Při lepení dlažby na železobetonovou desku pomocí flexibilního lepidla se spáruje speciální spárovací hmotou (s označením CG2ArW klasifikované dle ČSN EN 13888) případně trvale pružným tmelem (odolávajícím UV záření) z kartuše.
- 6.8. **Před zaspárováním dlažby doporučujeme z hlediska dosažení jednotné barevné celistvosti plochy zaměnit jednotlivé prvky mezi sebou tak, aby došlo k optickému sjednocení plochy.**
- 6.9. Výskyt vápenných výkvětů na dlažebních deskách (výrobce se jich nemůže vyvarovat) nemá vliv na jejich užité vlastnosti a nepovažuje se za významný.
- 6.10. Případné dořezání prvků je nutné provádět tak, aby nedošlo k poškození a znehodnocení (zanesení prachových částic do nášlapné vrstvy) dořezávaných prvků a zdlážděné plochy.
- 6.11. Dlaždice 60 / 40 / 4, Dlaždice 50 / 50 / 4, Dekorační pásy a Dekorační kostky nejsou určeny pro pokládku na terče.



Obr. č.8 - DEKORAČNÍ PÁS
40 / 9,5 / 4



Obr. č.9 - DEKORAČNÍ KOSTKA
19,5 / 19,5 / 4



Obr. č.10 - Obrubník
záhonový
5 / 25 vymývaný

6.12. Podkladní a úložné vrstvy a pravidla pro pokládku dlažby jsou uvedeny v dokumentu **Obecné zásady pokládky plošné a velkoformátové dlažby** – viz www.diton.cz.

7. Údržba

7.1. Důležité je vydlážděnou plochu chránit před nepřiměřeným mechanickým poškozováním nebo znečišťováním.

7.2. Tam, kde se očekává zvýšené riziko znečištění, doporučujeme ošetřit zadlážděnou plochu ochranným (impregnačním/hydrofobizačním) nátěrem, který je součástí doplňkového sortimentu DITON s.r.o. - viz aktuální ceník. Při použití dlažby u bazénu je nutné ochranu impregnačním nátěrem pravidelně opakovat, minimálně jednou za rok.

8. Legislativa

8.1. Betonové výrobky Dlaždice 40 / 40 / 4; Dlaždice 50 / 50 / 4; Dlaždice 60 / 40 / 4; Dlaždice 50 / 50 / 5; Dlaždice 40 / 40 / 4 - 1 vymývaná hrana; Dlaždice 40 / 40 / 4 - 2 vymývané hrany; Dekorační pás 40 / 19,5 / 4; Dekorační pás 40 / 9,5 / 4; Dekorační kostka 19,5 / 19,5 / 4 jsou vyráběny v souladu s normou EN 1339: 2003 a firemní provozní dokumentací.

8.2. Betonové výrobky Obrubník záhonový 5 / 25 vymývaný jsou vyráběny v souladu s normou EN 1339: 2003 a firemní provozní dokumentací.

8.3. Na danou skupinu výrobků jsou vydána výrobcem Prohlášení o vlastnostech – viz www.diton.cz.

8.4. Kvalita betonových prvků je průběžně sledována firemní zkušební laboratoří a dozorována akreditovanými zkušebními laboratořemi.

8.5. Potřebná legislativa pro jakoukoli manipulaci, skladování a dopravu je uvedena v dokumentu **Pokyny pro skladování, expedici, dopravu a manipulaci s manipulačními jednotkami** – viz www.diton.cz.

8.6. Společnost DITON s.r.o. plní povinnosti zpětného odběru a využití odpadů z obalů zapojením do systému sdruženého plnění – viz www.diton.cz.

PLOŠNÁ DLAŽBA - VYMÝVANÁ

Technický list č.48

8.7. Systémy managementu firmy DITON s. r. o. splňují požadavky níže uvedených norem, které jsou ověřovány nezávislou společností CERTLINE.


CERTLINE

ČSN EN ISO 9001:2016


CERTLINE

ČSN EN ISO 14001:2016


CERTLINE

ČSN ISO 45001:2018

Tab. - Technické parametry

Kód	Název výrobku	Povrch	Skladebný rozměr - d/š/v [mm]	MJ	Paletiza ce [MJ]	Hmotnost manipul. jednotky [kg]
23301	Dlaždice 40 / 40 / 4	praktik, vymývaný	400x400x40	m ²	9,12	855 kg
23309	Dlaždice 50 / 50 / 4	praktik, vymývaný	500x500x40	m ²	9,50	890 kg
23311	Dlaždice 60 / 40 / 4	praktik, vymývaný	600x400x40	m ²	13,68	1 270 kg
23312	Dlaždice 50 / 50 / 5	praktik, vymývaný	500x500x50	m ²	7,50	850 kg
23310	Obrubník záhonový 5 / 25 vymývaný	standard, vymývaný	1000x50x250	ks	30	820 kg

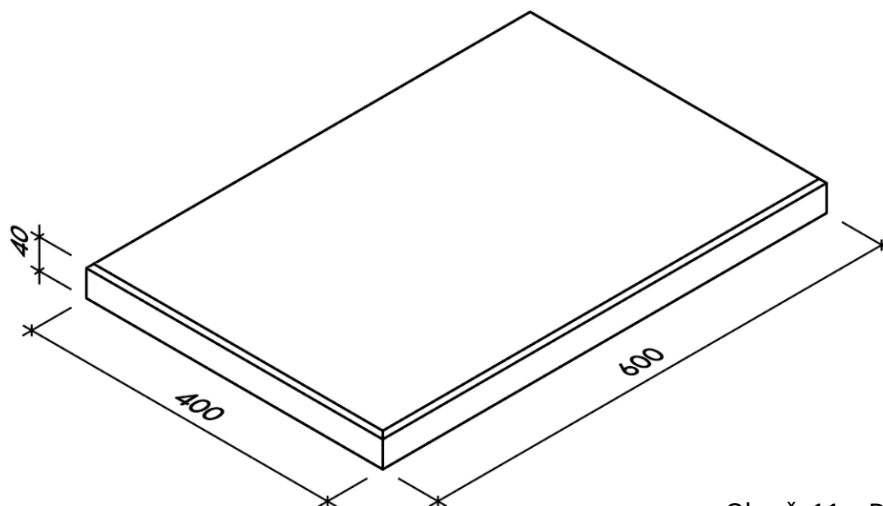
PLOŠNÁ DLAŽBA - VYMÝVANÁ

Technický list č.48

Kód	Název výrobku	Povrch	Skladebný rozměr - d/š/v [mm]	MJ	Kusy [VL*]	Hmotnost [kg]
23304	Dlaždice 40 / 40 / 4 - 1 vymývaná hrana	praktik, vymývaný	400x400x40	ks	1	14,6 kg
23305	Dlaždice 40 / 40 / 4 - 2 vymývané hrany	praktik, vymývaný	400x400x40	ks	1	14,6 kg
23302	Dekorační pás 40 / 19,5 / 4	praktik, vymývaný	400x195x40	ks	1	7,1 kg
23303	Dekorační pás 40 / 9,5 / 4	praktik, vymývaný	400x95x40	ks	1	3,5 kg
23307	Dekorační kostka 19,5 / 19,5 / 4	praktik, vymývaný	195x195x40	ks	1	3,5 kg

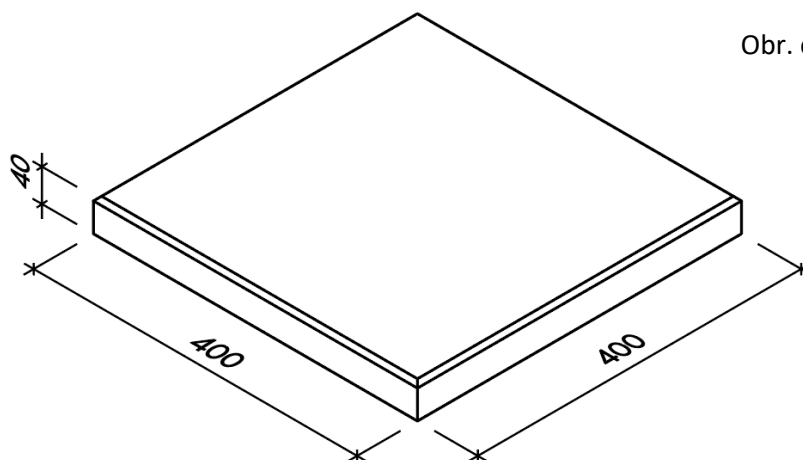
* VL - výrobky se prodávají jednotlivě.

Plošná dlažba, vymývaná - Rozměry

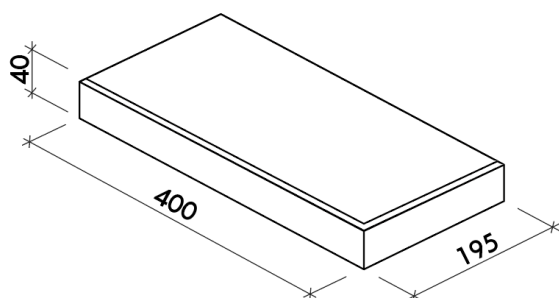


Obr. č. 11 – DLAŽDICE 60 / 40 / 4

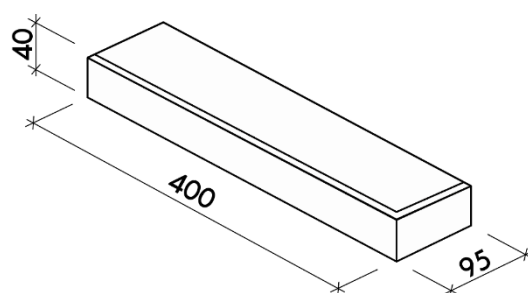
Obr. č. 12 – DLAŽDICE 40 / 40 / 4



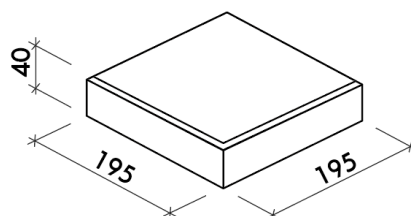
Obr. č. 13 – Dekorační pás 40 / 19,5 / 4



Obr. č. 14 – Dekorační pás 40 / 9,5 / 4

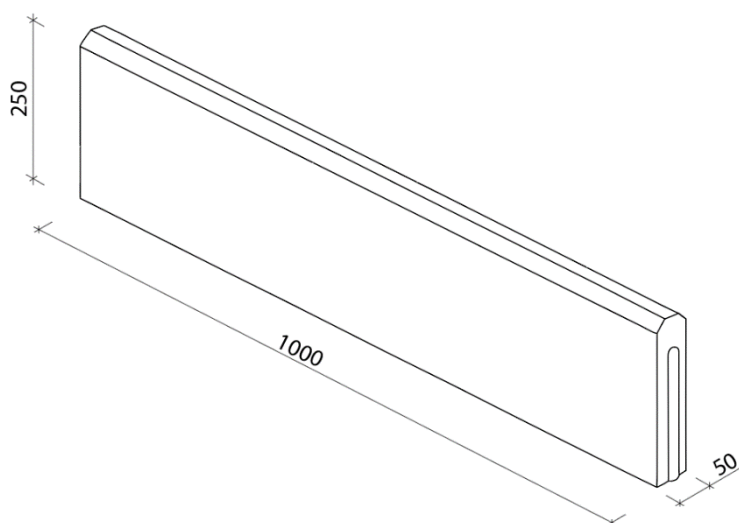


Obr. č. 15 – Dekorační kostka 19,5 / 19,5 / 4



Obrubník záhonový

Obr. č. 16 – Obrubník záhonový 5 / 25 vymývaný



Platnost

od 8/2021; toto vydání nahrazuje předcházející technické listy v plném rozsahu.