

**Názvy výrobků zařazených do technického listu****Lugano I.; Lugano II.****1. Specifikace**

1.1. Betonové vibrolisované výrobky jsou vyráběny kombinovaným účinkem vibrace a přítlaku, při kterém je ve vibrolisu zpracovávána zvlhlá betonová směs na bázi cementu a plniva (kameniva) modifikovaná ekologicky nezávadnými zušlechťujícími přísadami.

**2. Zamýšlené použití**

2.1. Méně namáhané zpevněné plochy jako jsou terasy, okolí rodinných domů, pěší stezky, zahradní chodníčky apod. Dlažební prvky nejsou určeny na pojezd vozidel – EN 1339: 2003.

2.2. Způsob zhotovení dlážděné plochy musí být proveden vždy s ohledem na místní geologické podmínky, podkladní vrstvy a konkrétní dopravní zatížení – doporučujeme konzultovat s projektantem.

**3. Přednosti**

3.1. Pro dosažení vysokých užitných vlastností a požadovaných estetických a vizuálních hledisek se betonové dlažební desky vyrábí jako dvouvrstvé.

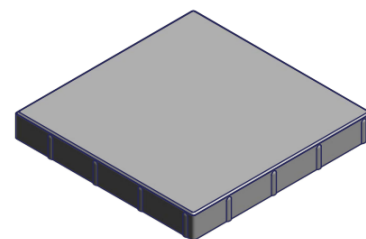
3.2. Přiměřená kombinace pohledového (nášlapného) betonu s jádrovým betonem zajišťuje velmi vysoké užitné vlastnosti:

- vysokou pevnost,
- mrazuvzdornost a odolnost proti působení vody a chemických rozmrazovacích látek,
- odolnost vůči obrusu,
- odolnost proti smyku/skluzu.

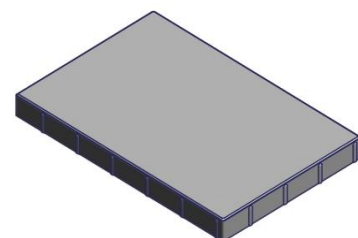
3.3. Snadná a rychlá pokládka nevyžadující speciální technologie nebo nářadí.

3.4. Jednoduchá opravitelnost poškozené dlážděné plochy.

3.5. Betonové dlažební prvky Lugano umožňují množství barevných kombinací – viz. vzorové kladecí plány.



Obr. č.1 – LUGANO I.



Obr. č.2 – LUGANO II.

#### 4. Nabídka barev a povrchů

4.1. Aktuální nabídka barevného provedení, včetně druhu povrchů, je uvedena v platném ceníku DITON.

#### 5. Expedice, skladování a manipulace s manipulačními jednotkami

5.1. Základní informace pro expedici, skladování a manipulaci s manipulačními jednotkami jsou uvedeny v dokumentu **Pokyny pro skladování, expedici, dopravu a manipulaci s manipulačními jednotkami** – viz. [www.diton.cz](http://www.diton.cz).

5.2. Informace pro stohování manipulačních jednotek jsou uvedeny v dokumentu **Stohovatelnost manipulačních jednotek** – viz. [www.diton.cz](http://www.diton.cz).

#### 6. Doplňující informace

6.1. Rozdíly v barvě a struktuře dlažebních desek mohou být způsobeny odlišnostmi v odstínech a vlastnostech surovin a odlišnostmi při tvrdnutí, kterých se výrobce nemůže vyvarovat, a proto nejsou považovány za významné.

6.2. **Při pokládce je nutné odebírat dlažební prvky z více palet a více vrstev současně, abychom zmírnili barevné rozdíly zadlážděné plochy.**

6.3. **Pozor, vydlážděnou plochu z prvků Lugano není možné hutnit vibrační deskou!** Proveďte se pouze zaspárování dlažby.

6.4. Zaspárování dlažby provádíme čistým a suchým křemičitým pískem frakce 0/2 mm (křemičitý písek z doplňkového sortimentu společnosti DITON s.r.o.), při pokládce v blízkosti bazénů spárovací hmotou na bázi křemičitého písku a pryskyřičného pojiva, která se vlhkostí vytvrdí a zabrání tak uniku písku ze spár. Při lepení dlažby na železobetonovou desku pomocí flexibilního lepidla se spáruje speciální spárovací hmotou (s označením CG2ArW klasifikované dle ČSN EN 13888) případně trvale pružným tmelem (odolávajícím UV záření) z kartuše.

6.5. **Před zaspárováním dlažby doporučujeme z hlediska dosažení jednotné barevné celistvosti plochy zaměnit jednotlivé prvky mezi sebou tak, aby došlo k optickému sjednocení plochy.**

6.6. Podkladní a úložné vrstvy a pravidla pro pokládku dlažby jsou uvedeny v dokumentu **Obecné zásady pokládky plošné a velkoformátové dlažby** – viz [www.diton.cz](http://www.diton.cz).

6.7. Výskyt vápenných výkvětů na dlažebních deskách (výrobce se jich nemůže vyvarovat) nemá vliv na jejich užité vlastnosti a nepovažuje se za významný.

6.8. Případné dořezání desek je nutné provádět tak, aby nedošlo k poškození a znehodnocení (zanesení prachových částic do nášlapné vrstvy) dořezávaných desek a zadlážděné plochy.

## 7. Údržba

7.1. Důležité je vydlážděnou plochu chránit před nepřiměřeným mechanickým poškozováním nebo znečišťováním.

7.2. Tam, kde se očekává zvýšené riziko znečištění, doporučujeme ošetřit zadlážděnou plochu ochranným (impregnačním/hydrofobizačním) nátěrem, který je součástí doplňkového sortimentu DITON s.r.o. - viz. aktuální ceník. Při použití dlažby u bazénu je nutné ochranu impregnačním nátěrem pravidelně opakovat, minimálně jednou za rok.

## 8. Legislativa

8.1. Betonové výrobky jsou vyráběny v souladu s normou EN 1339: 2003 a firemní provozní dokumentací.

8.2. Na danou skupinu výrobků jsou vydána výrobcem Prohlášení o vlastnostech – viz. [www.diton.cz](http://www.diton.cz).

8.3. Kvalita betonových dlažebních prvků je průběžně sledována firemní zkušební laboratoří a dozorována akreditovanými zkušebními laboratořemi.

8.4. Potřebná legislativa pro jakoukoli manipulaci, skladování a dopravu je uvedena v dokumentu **Pokyny pro skladování, expedici, dopravu a manipulaci s manipulačními jednotkami** – viz. [www.diton.cz](http://www.diton.cz).

## LUGANO

Technický list č.29

8.5. Společnost DITON s.r.o. plní povinnosti zpětného odběru a využití odpadů z obalů zapojením do systému sdruženého plnění – viz. [www.diton.cz](http://www.diton.cz).

8.6. Systémy managementu firmy DITON s. r. o. splňují požadavky níže uvedených norem, které jsou ověřovány nezávislou společností CERTLINE.



**CERTLINE**  
 ČSN EN ISO 9001:2016



**CERTLINE**  
 ČSN EN ISO 14001:2016



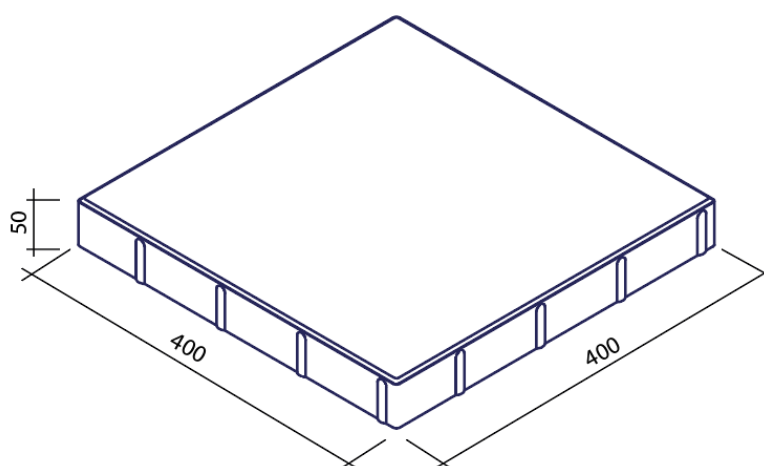
**CERTLINE**  
 ČSN ISO 45001:2018

Tab. - Technické parametry

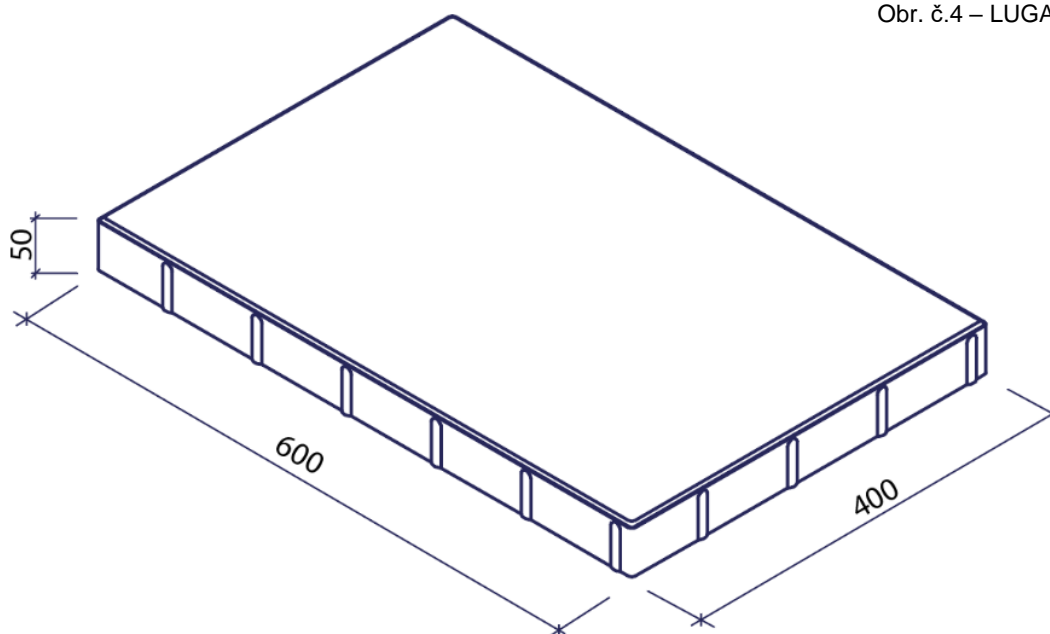
Kód	Název výrobku	Povrch	Skladebný rozměr - d/š/v [mm]	MJ	Paletizace [MJ]	Hmotnost manipul. jednotky [kg]
23101	Lugano II.	standard	600x400x50	m <sup>2</sup>	11,52	1 292 kg
23102	Lugano I.	standard	400x400x50	m <sup>2</sup>	11,52	1 281 kg

**Lugano I. a Lugano II. – Skladebné rozměry**

Obr. č.3 – LUGANO I. rozměry



Obr. č.4 – LUGANO II. rozměry



**Platnost**

od 8/2021; toto vydání nahrazuje předcházející technické listy v plném rozsahu.