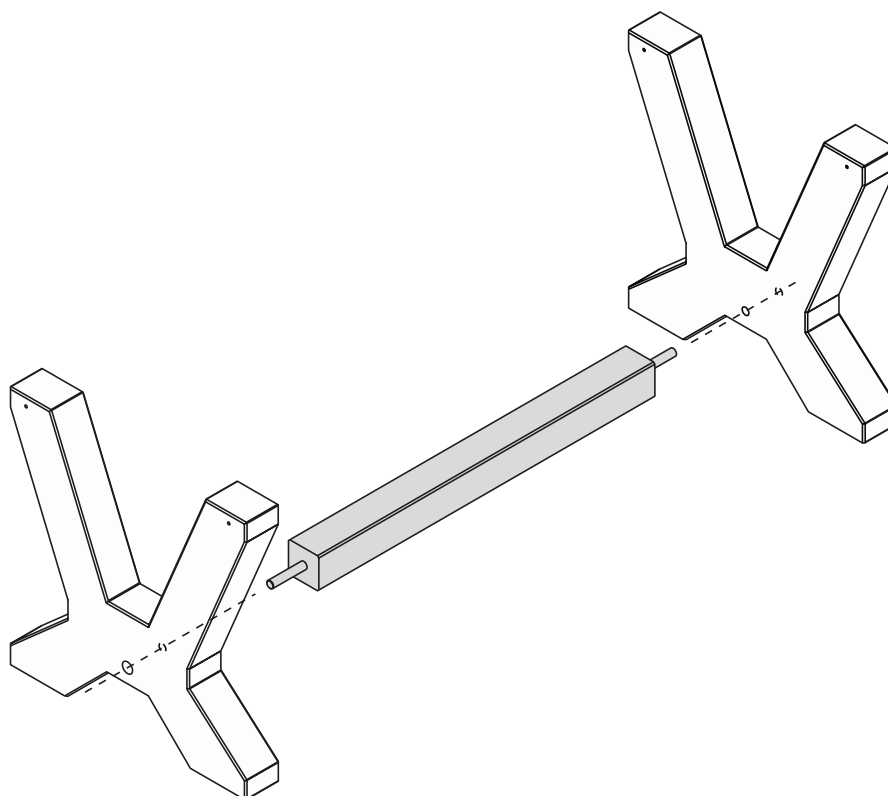


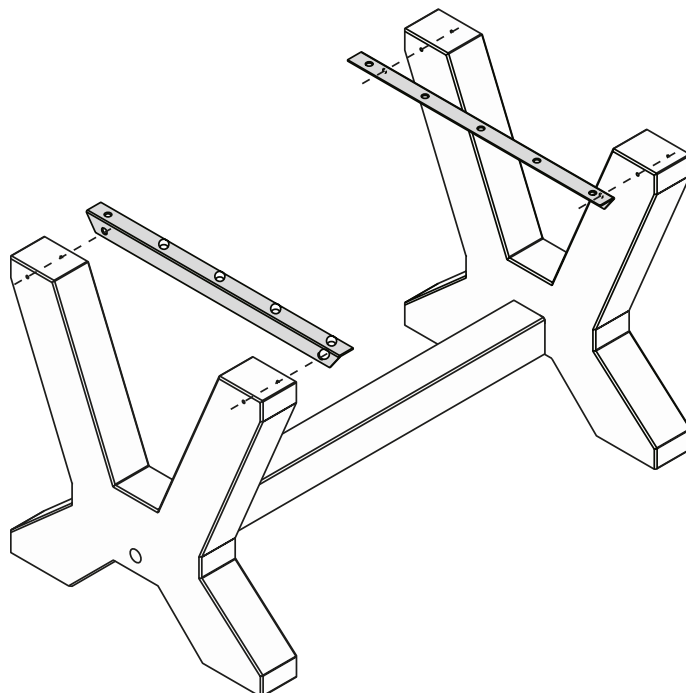
- ✓ Z důvodu snazší manipulace jsou stoly dodávány v rozloženém stavu na jednotlivé komponenty.
- ✓ Sestava zahradního stolu – deska dřevo se skládá z jednoho páru noh, vzpěry, desek a spojovacího materiálu, který obsahuje:

1) Držák desek	2ks
2) Vratový šroub M8x120	4ks
3) Vratový šroub M8x60	10ks
4) Matice M8	14ks
5) Matice M12	2ks
6) Podložka plochá Ø 8,2	14ks
7) Podložka plochá Ø 12,2	2ks

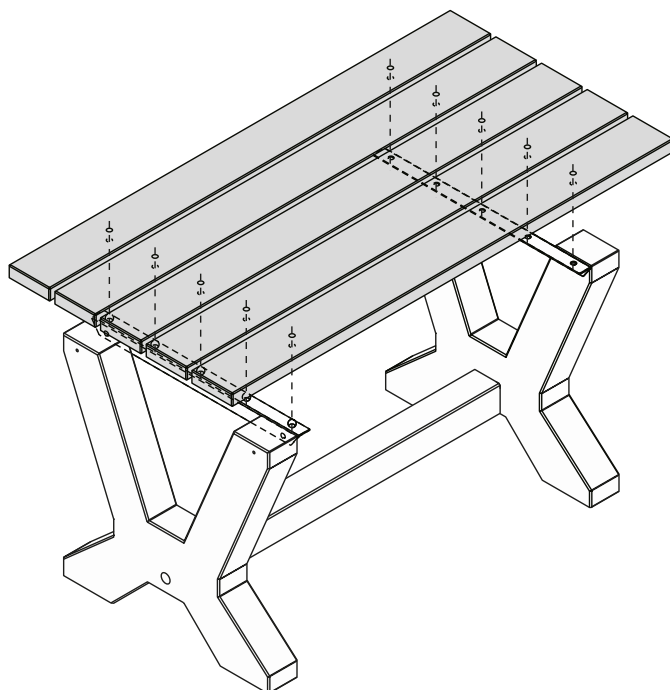
1. krok: Na nohy stolu nejdříve pomocí podložek Ø 12,2 mm a matic M12 ukotvíme vzpěru.



2. krok: Dále na nohy stolu ukotvíme držáky desek pomocí šroubů M8x120, podložek Ø 8,2 mm a matic M8.



3. krok: Následně pomocí šroubů M8x60, podložek Ø 8,2 mm a matic M8 ukotvíme všechny desky stolu. Postupujeme dle schématu. Matice zatím zcela nedotahujeme.



4. krok: Přiměřenou silou dotáhneme všechny matice tak, aby nedošlo k poškození výrobků!

Platnost

od 9/2020; toto vydání nahrazuje předcházející montážní návod v plném rozsahu.