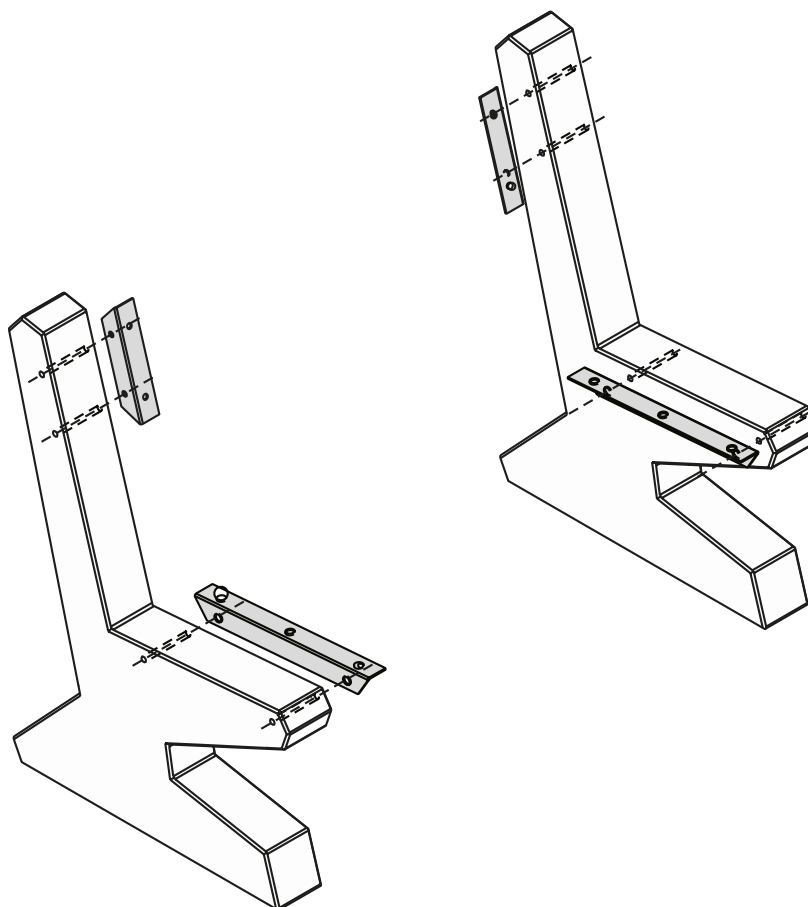


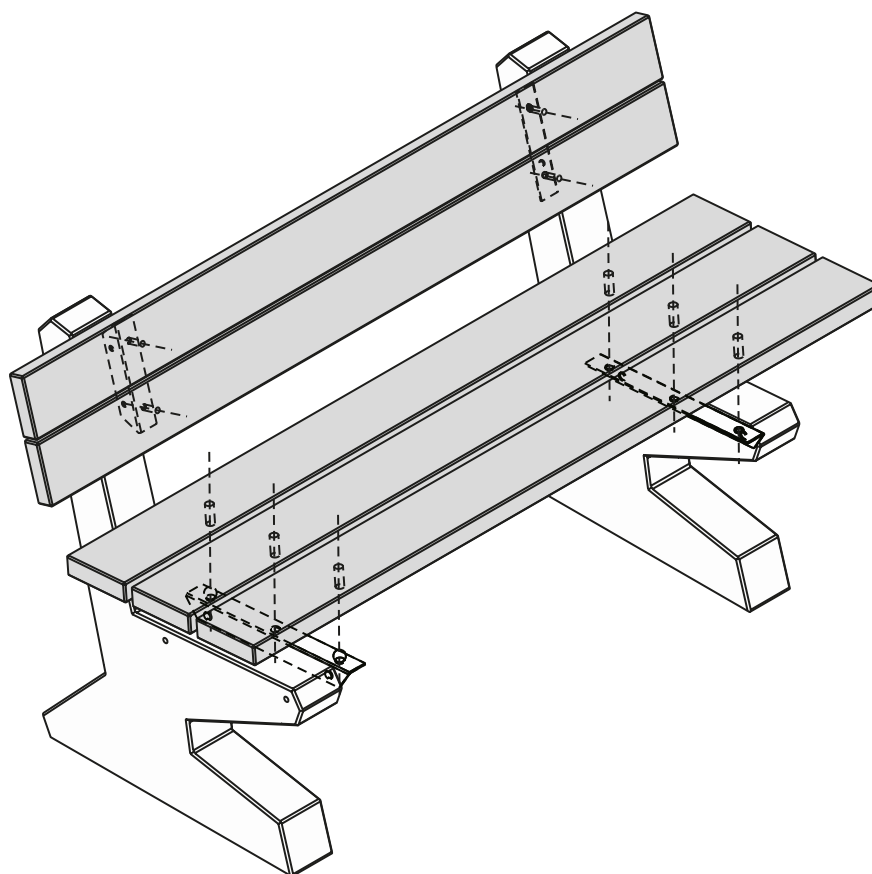
- ✓ Z důvodu snazší manipulace jsou lavičky dodávány v rozloženém stavu na jednotlivé komponenty.
- ✓ Sestava zahradní lavičky s opěradlem – sedák dřevo se skládá z jednoho páru noh, opěradla, sedáku a spojovacího materiálu, který obsahuje:

1) Držák opěradla	2ks
2) Držák sedáku	2ks
3) Vratový šroub M8x120	8ks
4) Vratový šroub M8x60	10ks
5) Matice M8	18ks
6) Podložka plochá Ø 8,2	18ks

1. krok: Na nohy lavice nejdříve pomocí šroubů M8x120, podložek Ø 8,2 mm a matic M8 ukotvíme držáky opěradla s držáky sedáku.



2. **krok:** Nohy lavice usadíme na vodorovný a pevný podklad tak, aby vzájemná vzdálenost otvorů v držácích byla stejná jako vzdálenost mezi otvory v sedáku či opěradle.
3. **krok:** Jako první na nohy usadíme a pomocí šroubů M8×60, podložek Ø 8,2 mm a matic M8 ukotvíme sedák. Postupujeme dle schématu. Matice zatím zcela nedotahujeme.
4. **krok:** Následně pomocí šroubů M8×60, podložek Ø 8,2 mm a matic M8 ukotvíme opěradlo. Postupujeme dle schématu. Matice zatím zcela nedotahujeme.
5. **krok:** Přiměřenou silou dotáhneme všechny matice tak, aby nedošlo k poškození výrobků! Dotahování šroubů je možné provádět až po celkovém sestavení noh do kolmých a sedák do vodorovné polohy.



Platnost

- ✓ od 9/2020; toto vydání nahrazuje předcházející montážní návod v plném rozsahu.