

Názvy výrobků zařazených do technického listu

Rimini

1. Specifikace

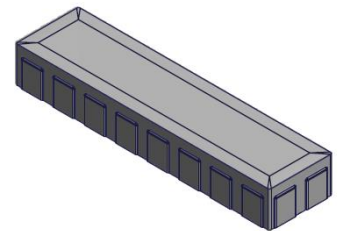
- 1.1. Betonové vibrolisované výrobky jsou vyráběny kombinovaným účinkem vibrace a přítlaku, při kterém je ve vibrolisu zpracovávána zavlhá betonová směs na bázi cementu a plniva (kameniva) modifikovaná ekologicky nezávadnými zušlechťujícími přísadami.
- 1.2. Dlažební desky Rimini jsou prvky bezfasetové.

2. Zamýšlené použití

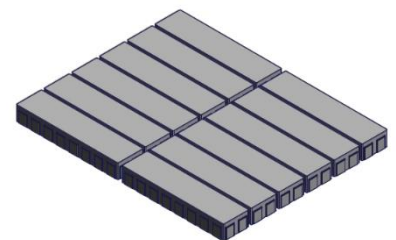
- 2.1. Pro zpevněné plochy jako jsou chodníky, terasy, okolí rodinných domů, pěší stezky, chodníky v zahradách apod. Lze také použít na místa s nízkým dopravním zatížením, např. nájezdy do garáží (občasný pojezd vozidel do 3,5t). Betonové desky a doplňková příslušenství, které se používají pro zpevněné plochy a střešní krytiny – EN 1339: 2003.
- 2.2. Způsob zhotovení dlážděné plochy musí být proveden vždy s ohledem na místní geologické podmínky, podkladní vrstvy a konkrétní dopravní zatížení – doporučujeme konzultovat s projektantem.

3. Přednosti

- 3.1. Pro dosažení vysokých užitných vlastností a požadovaných estetických a vizuálních hledisek se betonové dlažební desky vyrábí jako dvouvrstvé vibrolisované prvky.
- 3.2. Přiměřená kombinace pohledového (nášlapného) betonu s jádrovým betonem zajišťuje velmi vysoké užitné vlastnosti:
- vysokou pevnost,
 - mrazuvzdornost a odolnost proti působení vody a chemických rozmrazovacích látek,
 - odolnost vůči obrusu,
 - odolnost proti smyku/skluzu.
- 3.3. Snadná a rychlá pokládka nevyžadující speciální technologie.



Obr. č.1 – RIMINI
570x140x80 mm



Obr. č.2 – RIMINI vrstva na paletě

3.4. Jednoduchá opravitelnost dlážděné plochy s dobrým výsledkem.

4. Nabídka barev a povrchů

4.1. Aktuální nabídka barevného provedení, včetně druhu povrchů, je uvedena v platném ceníku DITON.

5. Expedice, skladování a manipulace s manipulačními jednotkami

5.1. Základní informace pro expedici, skladování a manipulaci s manipulačními jednotkami jsou uvedeny v dokumentu **Pokyny pro skladování, expedici, dopravu a manipulaci s manipulačními jednotkami** – viz www.diton.cz.

5.2. Informace pro stohování manipulačních jednotek jsou uvedeny v dokumentu **Stohovatelnost manipulačních jednotek** – viz www.diton.cz.

6. Doplnující informace

6.1. Rozdíly v barvě a struktuře dlažebních desek mohou být způsobeny odlišnostmi v odstínech a vlastnostech surovin a odlišnostmi při tvrdnutí, kterých se výrobce nemůže vyvarovat, a proto nejsou považovány za významné.

6.2. **Pozor, vydlážděnou plochu z prvků Rimini není možné hutnit vibrační deskou!** Proveďte se pouze zaspárování dlažby.

6.3. Zaspárování dlažby provádíme čistým a suchým křemičitým pískem frakce 0/2 mm (křemičitý písek z doplňkového sortimentu společnosti DITON s.r.o.), při pokládce v blízkosti bazénů spárovací hmotou na bázi křemičitého písku a pryskyřičného pojiva, která se vlhkostí vytvrdí a zabrání tak uniku písku ze spár. Při lepení dlažby na železobetonovou desku pomocí flexibilního lepidla se spáruje speciální spárovací hmotou (s označením CG2ArW klasifikované dle ČSN EN 13888) případně trvale pružným tmelem (odolávajícím UV záření) z kartuše.

6.4. **Před zaspárováním dlažby doporučujeme z hlediska dosažení jednotné barevné celistvosti plochy zaměnit jednotlivé prvky mezi sebou tak, aby došlo k optickému sjednocení plochy.**

- 6.5. Podkladní a úložné vrstvy a pravidla pro pokládku dlažby jsou uvedeny v dokumentu **Obecné zásady pokládky plošné a velkoformátové dlažby** – viz www.diton.cz.
- 6.6. Výskyt vápenných výkvětů na dlažebních deskách (výrobce se jich nemůže vyvarovat) nemá vliv na jejich užité vlastnosti a nepovažuje se za významný.
- 6.7. Případné dořezání prvků je nutné provádět tak, aby nedošlo k poškození a znehodnocení (zanesení prachových částic do nášlapné vrstvy) dořezávaných prvků a zadlážděné plochy.

7. Údržba

- 7.1. Důležité je vydlážděnou plochu chránit před nepřiměřeným mechanickým poškozováním nebo znečišťováním.
- 7.2. Tam, kde se očekává zvýšené riziko znečištění, doporučujeme ošetřit zadlážděnou plochu ochranným (impregnačním/hydrofobizačním) nátěrem, který je součástí doplňkového sortimentu DITON s.r.o. - viz aktuální ceník. Při použití dlažby u bazénu je nutné ochranu impregnačním nátěrem pravidelně opakovat, minimálně jednou za rok.

8. Legislativa

- 8.1. Betonové výrobky jsou vyráběny v souladu s normou EN 1339: 2003 a firemní provozní dokumentací.
- 8.2. Na danou skupinu výrobků jsou vydána výrobcem Prohlášení o vlastnostech – viz www.diton.cz.
- 8.3. Kvalita betonových prvků je průběžně sledována firemní zkušební laboratoří a dozorována akreditovanými zkušebními laboratořemi.
- 8.4. Potřebná legislativa pro jakoukoli manipulaci, skladování a dopravu je uvedena v dokumentu **Pokyny pro skladování, expedici, dopravu a manipulaci s manipulačními jednotkami** – viz www.diton.cz.
- 8.5. Společnost DITON s.r.o. plní povinnosti zpětného odběru a využití odpadů z obalů zapojením do systému sdruženého plnění – viz www.diton.cz.

8.6. Systémy managementu firmy DITON s. r. o. splňují požadavky níže uvedených norem, které jsou ověřovány nezávislou společností CERTLINE.



CERTLINE
ČSN EN ISO 9001:2016



CERTLINE
ČSN EN ISO 14001:2016



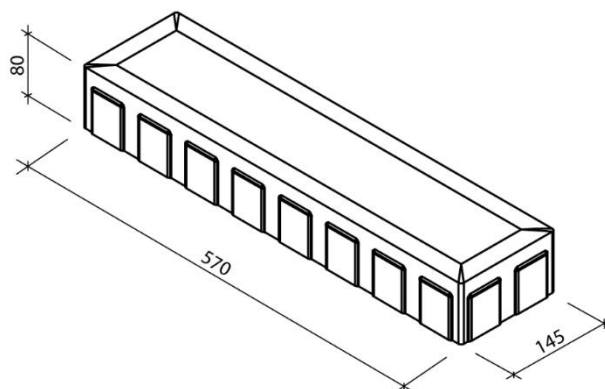
CERTLINE
ČSN ISO 45001:2018

Tab. - Technické parametry

Kód	Název výrobku	Povrch	Skladebný rozměr - d/š/v [mm]	MJ	Paletizace [MJ]	Hmotnost manipul. jednotky [kg]
22260	RIMINI	standard	570x145x80	m ²	8,00	1 417 kg

Rimini – skladebné rozměry

Obr. č.3 – RIMINI skladebné rozměry



Platnost

od 8/2021; toto vydání nahrazuje předcházející technické listy v plném rozsahu.