

Názvy výrobků zařazených do technického listu

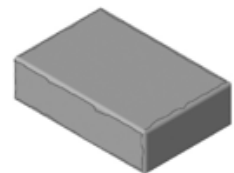
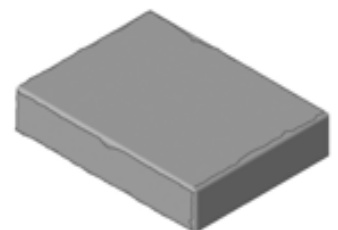
Retro dlažba I.; Retro dlažba II.; Retro dlažba III.; Retro dlažba IV.; Retro obrubník, palisáda

1. Specifikace

- 1.1. Betonové vibrolisované výrobky jsou vyráběny kombinovaným účinkem vibrace a přítlaku, při kterém je ve vibrolisu zpracovávána zavlhlá betonová směs na bázi cementu a plniva (kameniva) modifikovaná ekologicky nezávadnými zušlechťujícími přísadami.
- 1.2. Povrchová úprava Retro vzniká ostařením prvků ve speciálním otlukovém bubnu.

2. Zamýšlené použití

- 2.1. **Retro dlažba III.** - pro zpevněné plochy jako jsou chodníky, terasy, okolí rodinných domů, pěší stezky, chodníky v zahradách apod. Lze také použít na místa s nízkým dopravním zatížením, např. nájezdy do garáží (občasný pojezd vozidel do 3,5t). Betonové dlažební desky – EN 1339: 2003.
- 2.2. **Retro dlažba I.; Retro dlažba II.; Retro dlažba IV.** - pro zpevněné plochy jako jsou chodníky, terasy, okolí rodinných domů, pěší stezky, chodníky v zahradách apod. Lze také použít na místa s nízkým dopravním zatížením, např. nájezdy do garáží (občasný pojezd vozidel do 3,5t). Betonové dlažební bloky – EN 1338: 2003.
- 2.3. **Retro obrubník, palisáda** - vnitřní a venkovní dopravní plochy. Oddělení, fyzikální nebo vizuální rozlišení, opatření pro odvodnění nebo začlenění dlážděných ploch nebo jiných povrchů – EN 1340: 2003.
- 2.4. Způsob zhotovení dlážděné plochy včetně obrubníků musí být proveden vždy s ohledem na místní geologické podmínky,

Obr. č.1 – RETRO DLAŽBA I.
140x140x60 mmObr. č.2 - RETRO DLAŽBA II.
210x140x60 mmObr. č.3 - RETRO DLAŽBA III.
280x210x60 mm

RETRO DLAŽBA

Technický list č.17

podkladní vrstvy a konkrétní dopravní zatížení – doporučujeme konzultovat s projektantem.

3. Přednosti

3.1. Betonové dlažební prvky s povrchem Retro se vyrábí jako jednovrstvé a zajišťují dosažení vysokých užitných vlastností, požadovaných estetických a vizuálních hledisek:

- vysokou pevnost,
- mrazuvzdornost a odolnost proti působení vody a chemických rozmrazovacích látek,
- odolnost vůči obrusu,
- odolnost proti smyku/skluzu.

3.2. Snadná a rychlá pokládka, nevyžadující speciální technologie.

3.3. Jednoduchá opravitelnost dlážděných ploch s dobrým výsledkem.

3.4. Betonové dlažební prvky Retro umožňují rozsáhlé množství skladebných variant a barevných kombinací.

4. Nabídka barev a povrchů

4.1. Aktuální nabídka barevného provedení, včetně provedení povrchů, je uvedena v platném ceníku DITON.

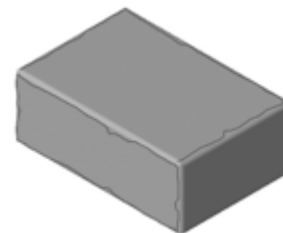
5. Expedice, skladování a manipulace s manipulačními jednotkami

5.1. Základní informace pro expedici, skladování a manipulaci s manipulačními jednotkami jsou uvedeny v dokumentu **Pokyny pro skladování, expedici, dopravu a manipulaci s manipulačními jednotkami** – viz www.diton.cz.

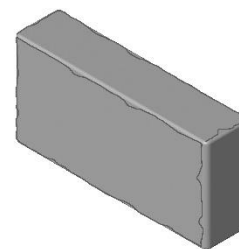
5.2. Informace pro stohování manipulačních jednotek jsou uvedeny v dokumentu **Stohovatelnost manipulačních jednotek** – viz www.diton.cz.

6. Doplnující informace

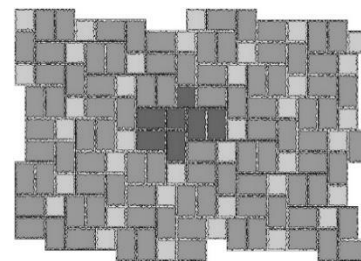
6.1. Rozdíly v barvě a struktuře dlažebních prvků mohou být způsobeny odlišnostmi v odstínech a vlastnostech surovin a odlišnostmi při



Obr. č.4 - RETRO DLAŽBA IV.
210x140x80 mm



Obr. č.5 - RETRO OBRUBNÍK,
PALISÁDA
390x190x90 mm



Obr. č.6 - Příklad pokládky dlažby
RETRO dlažba I.
v kombinaci s RETRO dlažbou II.

RETRO DLAŽBA

Technický list č.17

tvrdnutí, kterých se výrobce nemůže vyvarovat, a proto nejsou považovány za významné.

6.2. Při pokládce je nutné odebírat dlažební prvky z více palet a více vrstev současně, abychom zmírnili barevné rozdíly zadlážděné plochy.

6.3. Zaspárování dlažby provádíme čistým a suchým křemičitým pískem frakce 0/2 mm (křemičitý písek z doplňkového sortimentu společnosti DITON s.r.o.), při pokládce v blízkosti bazénů spárovací hmotou na bázi křemičitého písku a pryskyřičného pojiva, která se vlhkostí vytvrdí a zabrání tak uniku písku ze spár. Při lepení dlažby na železobetonovou desku pomocí flexibilního lepidla se spáruje speciální spárovací hmotou (s označením CG2ArW klasifikované dle ČSN EN 13888) případně trvale pružným tmelem (odolávajícím UV záření) z kartuše.

6.4. Před zaspárováním dlažby doporučujeme z hlediska dosažení jednotné barevné celistvosti plochy zaměnit jednotlivé prvky mezi sebou tak, aby došlo k optickému sjednocení plochy.

6.5. Výskyt vápenných výkvětů na dlažebních prvcích (výrobce se jich nemůže vyvarovat) nemá vliv na jejich užité vlastnosti a nepovažuje se za významný.

6.6. Případné dořezání prvků je nutné provádět tak, aby nedošlo k poškození a znehodnocení (zanesení prachových částic do nášlapné vrstvy) dořezávaných prvků a zadlážděné plochy.

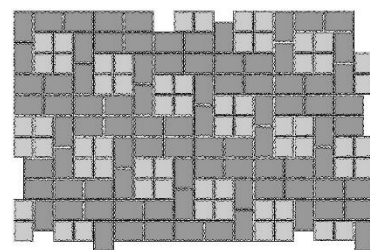
6.7. Dlažební prvky History nejsou opatřeny distančníky.

6.8. Podklad a pokládka viz **Obecné zásady pokládky dlažby zámkové a skladebné – viz www.diton.cz.**

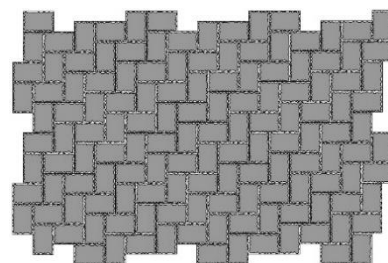
7. Údržba

7.1. Důležité je vydlážděnou plochu chránit před nepřiměřeným mechanickým poškozováním nebo znečišťováním.

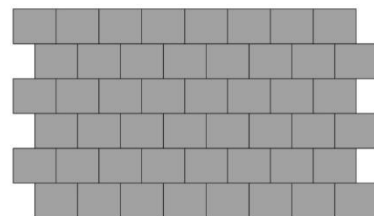
7.2. Tam, kde se očekává zvýšené riziko znečištění, doporučujeme ošetřit zadlážděnou plochu ochranným (impregnačním/hydrofobizačním) nátěrem, který je součástí doplňkového sortimentu DITON s.r.o. - viz aktuální ceník. Při použití dlažby u bazénu je nutné ochranu impregnačním nátěrem pravidelně opakovat, minimálně jednou za rok.



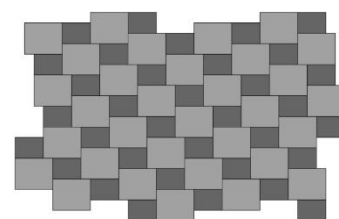
Obr. č.7 - Příklad pokládky dlažby RETRO dlažba I. v kombinaci s RETRO dlažbou II.



Obr. č.8 - Příklad pokládky dlažby RETRO dlažba II.



Obr. č.9 - Příklad pokládky dlažby RETRO IV.



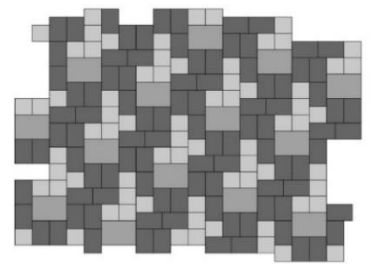
Obr. č.10 - Příklad pokládky dlažby RETRO dlažba II. v kombinaci s RETRO dlažbou III.

RETRO DLAŽBA

Technický list č.17

8. Legislativa

- 8.1. Betonový výrobek Retro dlažba III. je vyráběn v souladu s normou EN 1339: 2003 a firemní provozní dokumentací.
- 8.2. Výrobky Retro dlažba I., Retro dlažba II., Retro dlažba IV., jsou vyráběny v souladu s normou EN 1338: 2003 a firemní provozní dokumentací.
- 8.3. Retro obrubník, palisáda je vyráběn v souladu s normou EN 1340: 2003 a firemní provozní dokumentací.
- 8.4. Na danou skupinu výrobků jsou vydána výrobcem Prohlášení o vlastnostech – viz www.diton.cz.
- 8.5. Kvalita betonových prvků je průběžně sledována firemní zkušební laboratoří a dozorována akreditovanými zkušebními laboratořemi.
- 8.6. Potřebná legislativa pro jakoukoli manipulaci, skladování a dopravu je uvedena v dokumentu Pokyny pro skladování, expedici, dopravu a manipulaci s manipulačními jednotkami – viz www.diton.cz.
- 8.7. Společnost DITON s.r.o. plní povinnosti zpětného odběru a využití odpadů z obalů zapojením do systému sdruženého plnění – viz www.diton.cz.
- 8.8. Systémy managementu firmy DITON s. r. o. splňují požadavky níže uvedených norem, které jsou ověřovány nezávislou společností CERTLINE.



Obr. č.11 - Příklad pokládky dlažby
v kombinaci
RETRO dlažeb I. + II. + III

Tab. - Technické parametry

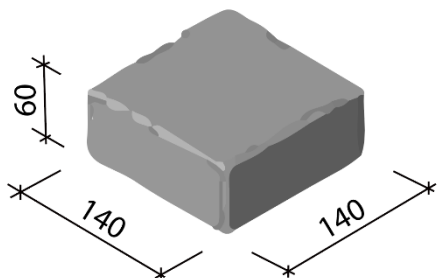
Kód	Název výrobku	Povrch	Skladebný rozměr - d/š/v [mm]	MJ	Paletizace [MJ]	Hmotnost manipul. jednotky [kg]
22101	Retro dlažba I.	history	140x140x60	m ²	9,41	1 211 kg
22102	Retro dlažba II.	history	210x140x60	m ²	8,82	1 154 kg
22103	Retro dlažba III.	history	280x210x60	m ²	10,58	1 390 kg
22104	Retro dlažba IV.	history	210x140x80	m ²	8,09	1 416 kg
22108	Retro obrubník, palisáda	history	390x190x90	ks	96	1 417 kg

RETRO DLAŽBA

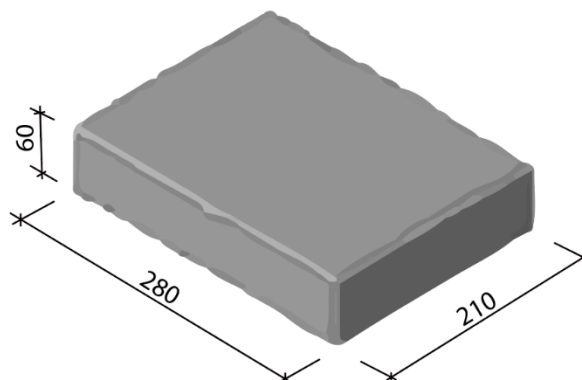
Technický list č.17

Retro - Skladebné rozměry

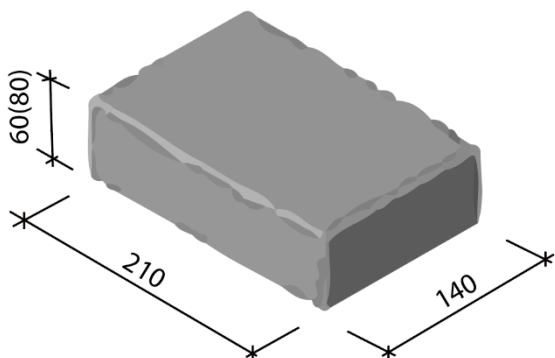
Obr. č.12 RETRO dlažba I.



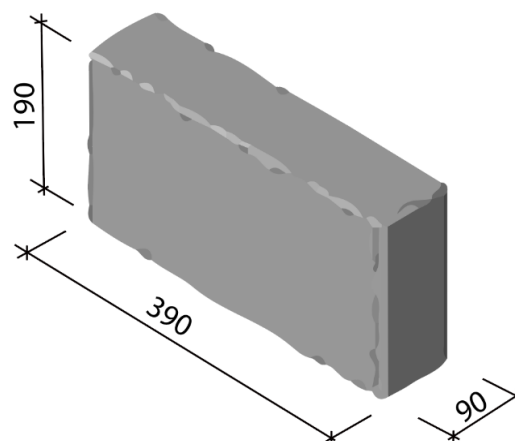
Obr. č.13 RETRO dlažba III.



Obr. č.14 RETRO dlažba II. + IV.



Obr. č.15 RETRO obrubník, palisáda



CERTLINE
ČSN EN ISO 9001:2016



CERTLINE
ČSN EN ISO 14001:2016



CERTLINE
ČSN ISO 45001:2018

Platnost

od 8/2021; toto vydání nahrazuje předcházející technické listy v plném rozsahu.