

GABON KAMENY

Technický list č.148

Názvy výrobků zařazených do technického listu

Gabon 7 / 25 základní kámen, stříška; Gabon 7 / 25 koncový 3/4 kámen; Gabon 7 / 25 koncový 1/4 kámen; Gabon 14 / 25 základní kámen; Gabon 14 / 25 koncový 3/4 kámen; Gabon 14 / 25 koncový 1/4 kámen; Gabon 21 / 25 základní kámen; Gabon 21 / 25 koncový 3/4 kámen; Gabon 21 / 25 koncový 1/4 kámen; Gabon 7 / 35 stříška

1. Specifikace

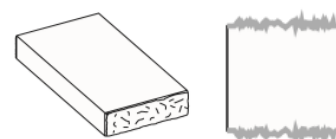
- 1.1. Betonové tvárnice štípané jsou vibrolisované výrobky vyráběné na bázi cementu a plniva (kameniva) modifikované ekologicky nezávadnými zušlechťujícími přísadami.
- 1.2. Oboustranná štípaná povrchová úprava tvárnic vzniká štípáním tvárnic na speciální štípače na beton.

2. Zamýšlené použití

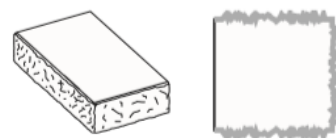
- 2.1. Plotové zdi a podezdívky, okrasné a opěrné zdi, lze použít i jako zdicí prvek budov v pozemním stavitelství, atd.- EN 771-3: 2011+A1: 2015.
- 2.2. Způsob stavby z betonových prvků Gabon musí být proveden vždy s ohledem na místní geologické podmínky, členitost a únosnost terénu – doporučujeme konzultovat s projektantem.
- 2.3. Okrasné zahradní a dělicí zidky a podezdívky do výšky 2 metru.
- 2.4. Použití jako opěrný systém pro udržení svahu je možný do maximální výšky 1,0 metru a vždy vyžaduje statický výpočet.

3. Přednosti

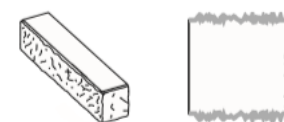
- 3.1. Použité kvalitní vstupní suroviny při výrobě a zpracování každého výrobku zajišťují velmi vysoké užitné vlastnosti:
 - pevnost,
 - odolnost vůči povětrnostním vlivům – mrazuvzdornost.
- 3.2. Štípaný povrch imituje vzhled přírodního kamene.
- 3.3. Snadná a rychlá výstavba nevyžadující speciální technologie.



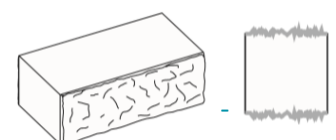
Obr. č.1 Gabon 7 / 25
základní kámen



Obr. č.2 Gabon 7 / 25
koncový 3/4 kámen



Obr. č.3 Gabon 7 / 25
koncový 1/4 kámen



Obr. č.4 Gabon 14 / 25

4. Nabídka barev a povrchů

4.1. Aktuální nabídka barevného provedení, včetně druhu povrchů, je uvedena v platném ceníku DITON.

5. Expedice, skladování a manipulace s manipulačními jednotkami

5.1. Základní informace pro expedici, skladování a manipulaci s manipulačními jednotkami jsou uvedeny v dokumentu **Pokyny pro skladování, expedici, dopravu a manipulaci s manipulačními jednotkami** – viz. www.diton.cz.

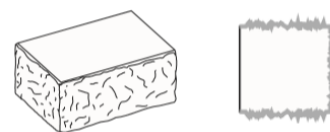
5.2. Informace pro stohování manipulačních jednotek jsou uvedeny v dokumentu **Stohovatelnost manipulačních jednotek** – viz. www.diton.cz.

6. Podklad

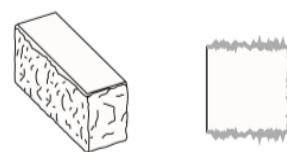
6.1. Podklad, respektive základy (okrasných, zahradních a dělicích zídek) musí být provedeny tak, aby působením mrazu nedocházelo k pohybům celé základové konstrukce, tj. základová spára musí být v nezámrazné hloubce. Tato hloubka je závislá na klimatických podmínkách daného regionu (min. 800 mm pod úroveň terénu). Základ doporučujeme provést z betonu třídy min. C16/20 dle ČSN EN 206-1. Ložná plocha betonových tvarovek na základech musí být alespoň 50 mm nad okolním terénem. Po vybetonování základů se provede hydroizolace.

7. Pokládka

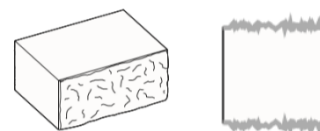
7.1. Betonové tvárnice Gabon jsou určeny pro ruční pokládku. V případě, že jsou na betonových tvárnících Gabon patrné zjevné vady, nesmí dojít k zabudování do konstrukce! Vlastní stavba zídky nebo plotové konstrukce je jednoduchá. Tvárnice Gabon doporučujeme zdít na cementové flexibilní lepidlo. Při stavbě okrasných zídek je třeba mít na paměti, že tvarovky mají určité výrobní tolerance. Při vyzdívání zídky si proto pro udržení roviny pomáháme klínky. Při stavbě plotové konstrukce je také třeba respektovat požadavky na dilatační celky pro betonové stavby vystavené vnějším klimatickým podmínkám. Délky dilatačních



Obr. č.5 Gabon 14 / 25
koncový 3/4 kámen



Obr. č.6 Gabon 14 / 25
koncový 1/4 kámen



Obr. č.7 Gabon 21 / 25
základní kámen

GABON KAMENY

Technický list č.148

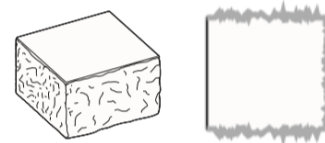
celků betonových nenosných konstrukcí jsou uvedeny v normě pro navrhování betonových konstrukcí. Velikost dilatačních celků je velmi závislá na orientaci plotů ke světovým stranám. Nejvíce tepelně namáhaná je konstrukce na jihozápadní straně objektu. Podstatně méně je namáhaná konstrukce na severní a východní straně objektu. Z tohoto důvodu je třeba věnovat zvláštní pozornost vytvoření dilatačních spár na nejvíce osluněné straně, tj. na jihozápadní straně stavby. Dilatační celky doporučujeme v max. délce 6 m. Dilatační spáru doporučujeme vytmelit pružným tmelem.

7.2. Ochranu okrasných, zahradních a dělicích zídek proti vlhkosti je třeba vzhledem k charakteru a velikosti řešit komplexně. To znamená jak z vrchní, spodní, tak i z bočních stran. Z vrchní strany doporučujeme na zídce nalepit stříšky. Stříšky taktéž lepíme na cementové flexibilní lepidlo. Spoje stříšek vyplníme flexibilní spárovací hmotou. Po zhotovení zídky doporučujeme vždy stříšky a samotnou konstrukci zídky ze všech stran hydrofobizovat vhodným přípravkem (SikaFloor-ProSeal-12 nebo Ditoguard). Eliminujeme tím pronikání vlhkosti do konstrukce zídky a tvorbu vápenných výkvětů. Dále vlivem povětrnostních podmínek dochází k ušpinění betonu a k růstu řas a mechů. Tomuto lze zamezit právě hydrofobizací, kdy se vytvoří nesmáčivý povrch, který poskytuje betonu dlouhodobou ochranu. Navíc penetrovaný povrch lze snadno omývat a čistit. Betonové prvky jsou již z výroby ošetřeny těsnící přísadou výrazně snižující nasákavost. Snášitelnost s impregnačním prostředkem musí být proto ověřena zkouškou.

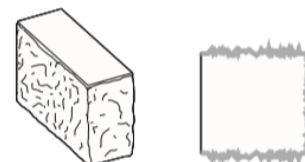
7.3. V případě, že budou betonové tvárnice Gabon z jedné strany zasypány zeminou (menší opěrné zídky atd.) je nutné vzhledem k možnému znečištění zeminou, růstu mechů a případné tvorbě vápenných výkvětů použít izolační fólii na straně zásypu a provést odvodnění (drenáž) v úrovni základové (ložné) spáry (viz Obrázek č. 21).

8. Doplňující informace

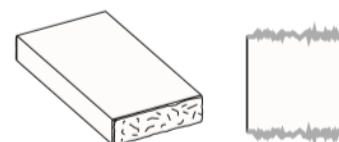
- 8.1. Při stavbě vyšších zídek než je uvedeno v odstavci „Použití“ nebo při stavbě opěrných zídek doporučujeme vždy posoudit místní geologické, hydrogeologické podmínky a provést statický výpočet.
- 8.2. Rozdíly v barvě a struktuře betonových okrasných tvárnic mohou být způsobeny odlišnostmi v odstínech a vlastnostech surovin a



Obr. č.8 Gabon 21 / 25
koncový 3/4 kámen



Obr. č.9 Gabon 21 / 25
koncový 1/4 kámen



Obr. č.10 Gabon 7 / 35 stříška

odlišnostmi při tvrdnutí, kterých se výrobce nemůže vyvarovat, a proto nejsou považovány za významné.

8.3. Výskyt vápenných výkvětů na betonových tvárnících (výrobce se jich nemůže vyvarovat) nemá vliv na jejich užité vlastnosti a nepovažuje se za významný.

8.4. Abychom zmírnili barevné rozdíly plochy, je třeba při výstavbě odebírat betonové tvárnice střídavě z různých palet a vrstev současně.

8.5. Při případném dořezávání betonových výrobků, je nutné tyto práce provádět tak, aby nedošlo ke znečištění a znehodnocení tvárnice jiných prvků jemným prachem.

9. Údržba

9.1. Důležité je betonové prvky chránit před mechanickým poškozením nebo znečištěním.

9.2. K zajištění delší životnosti, dosažení vyšších užité vlastností, zvýraznění barevnosti a lepší údržby doporučujeme ošetřit betonové prvky ochranným (impregnačním/hydrofobizačním) nátěrem, který je součástí doplňkového sortimentu DITON s.r.o. (SikaFloor®-ProSeal-12 nebo Ditonguard).

10. Legislativa

10.1. Betonové výrobky jsou vyráběny v souladu s normou EN 771-3: 2011+A1: 2015 a firemní provozní dokumentací.

10.2. Na dané skupiny výrobků jsou vydána výrobcem Prohlášení o vlastnostech – viz. www.diton.cz.

10.3. Kvalita betonových prvků je průběžně sledována firemní zkušební laboratoří a dozorována akreditovanými zkušebními laboratořemi.

10.4. Potřebná legislativa pro jakoukoli manipulaci, skladování a dopravu je uvedena v dokumentu **Pokyny pro skladování, expedici, dopravu a manipulaci s manipulačními jednotkami** – viz. www.diton.cz.

10.5. Společnost DITON s.r.o. plní povinnosti zpětného odběru a využití odpadů z obalů zapojením do systému sdruženého plnění – viz. www.diton.cz.

GABON KAMENY

Technický list č.148

10.6. Systémy managementu firmy DITON s. r. o. splňují požadavky níže uvedených norem, které jsou ověřovány nezávislou společností CERTLINE.



CERTLINE
 ČSN EN ISO 9001:2016



CERTLINE
 ČSN EN ISO 14001:2016



CERTLINE
 ČSN ISO 45001:2018

Tab. - Technické parametry

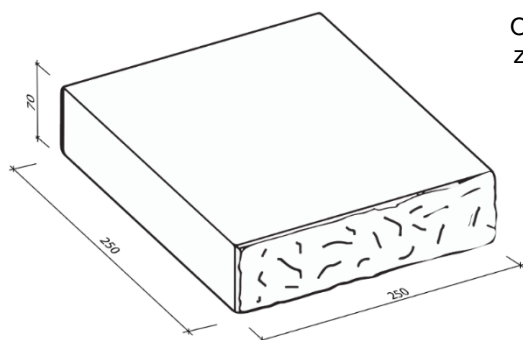
Kód	Název výrobku	Povrch	Skladebný rozměr - d/š/v [mm]	MJ	Paletizace [MJ]	Hmotnost manipul. jednotky [kg]
25406	Gabon 7 / 25 základní kámen	standard, štípaný, otloukaný	250x250x70	ks	120	1 045 kg
25409	Gabon 14 / 25 základní kámen	standard, štípaný, otloukaný	440x250x140	ks	36	1 105 kg
25410	Gabon 14 / 25 koncový 3/4 kámen	standard, štípaný, otloukaný	440x250x140	ks	48	1 091 kg
25411	Gabon 14 / 25 koncový 1/4 kámen	standard, štípaný, otloukaný	110x250x140	ks	144	1091 kg
25412	Gabon 21 / 25 základní kámen	standard, štípaný, otloukaný	480x250x210	ks	24	1 201 kg
25413	Gabon 21 / 25 koncový 3/4 kámen	standard, štípaný, otloukaný	360x250x210	ks	32	1 231 kg
25414	Gabon 21 / 25 koncový 1/4 kámen	standard, štípaný, otloukaný	120x250x210	ks	96	1 033 kg
25415	Gabon 7 / 35 stříška	standard, štípaný, otloukaný	250x350x70	ks	90	1 105 kg

Kód	Název výrobku	Povrch	Skladebný rozměr - d/š/v [mm]	MJ	Kusy [VL*]	Hmotnost [kg]
25407	Gabon 7 / 25 koncový 3/4 kámen	standard, štípaný, otloukaný	187x250x70	ks	1	6,1 kg
25408	Gabon 7 / 25 koncový 1/4 kámen	standard, štípaný, otloukaný	63x250x70	ks	1	2,2 kg

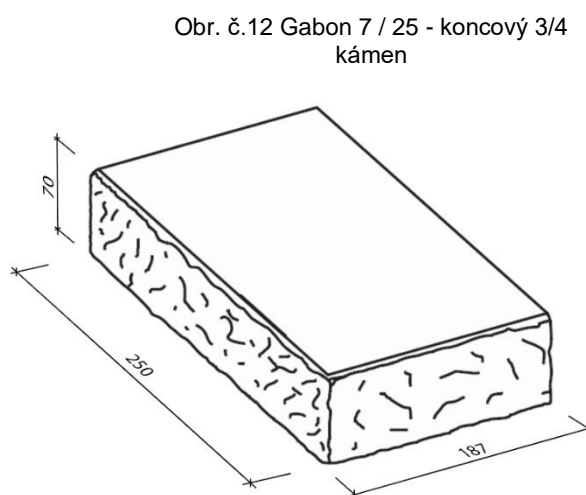
* VL - výrobky se prodávají jednotlivě.

GABON KAMENY

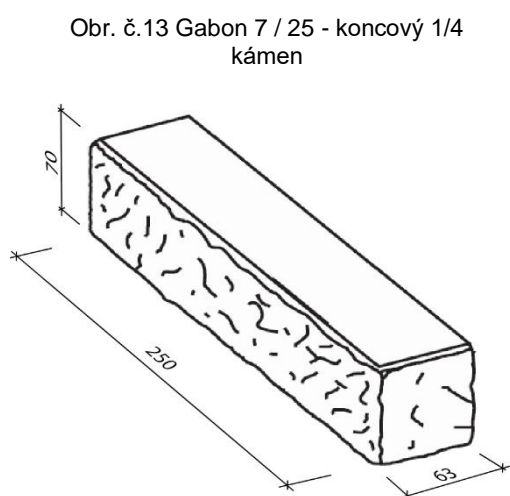
Gabon kameny - Rozměry



Obr. č.11 Gabon 7 / 25 -
základní kámen, stříška



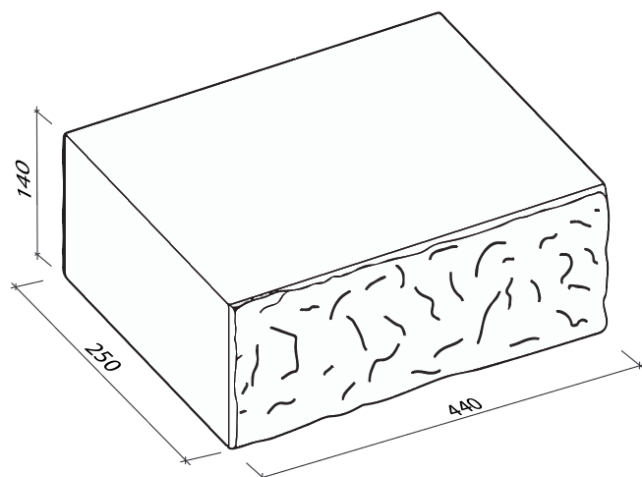
Obr. č.12 Gabon 7 / 25 - koncový 3/4
kámen



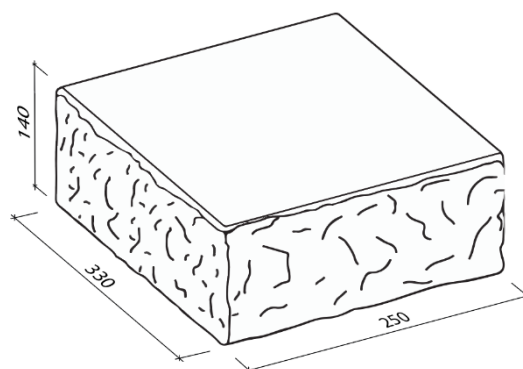
Obr. č.13 Gabon 7 / 25 - koncový 1/4
kámen

GABON KAMENY

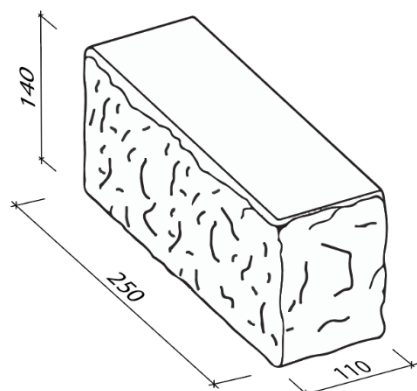
Obr. č.14 Gabon 14 / 25 - základní kámen



Obr. č.15 Gabon 14 / 25 - koncový 3/4 kámen

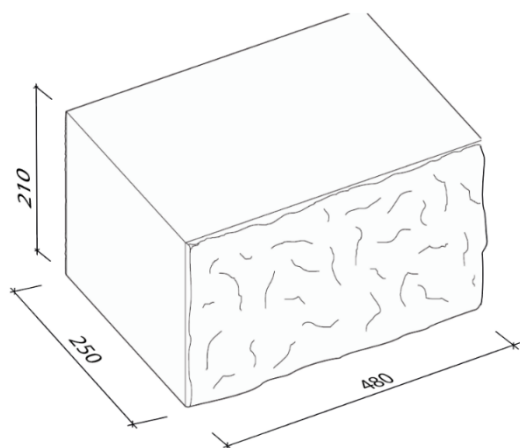


Obr. č.16 Gabon 14 / 25 - koncový 1/4 kámen

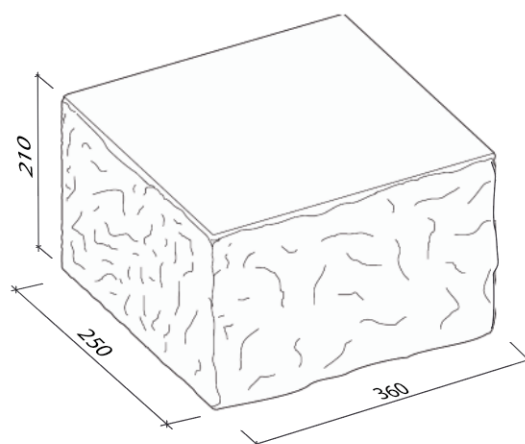


GABON KAMENY

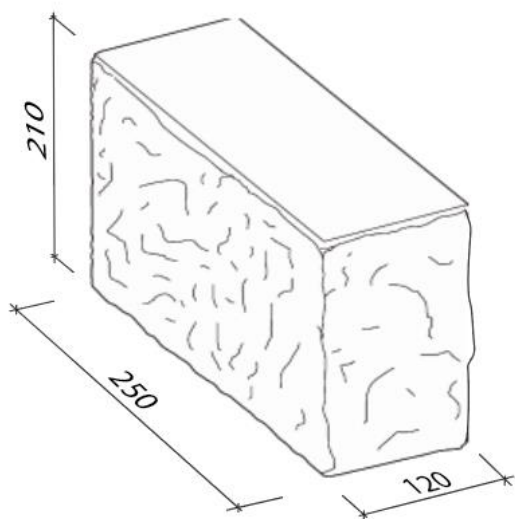
Obr. č.17 Gabon 21 / 25 - základní kámen



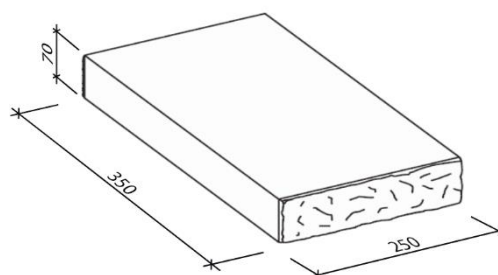
Obr. č.18 Gabon 21 / 25 - koncový 3/4 kámen



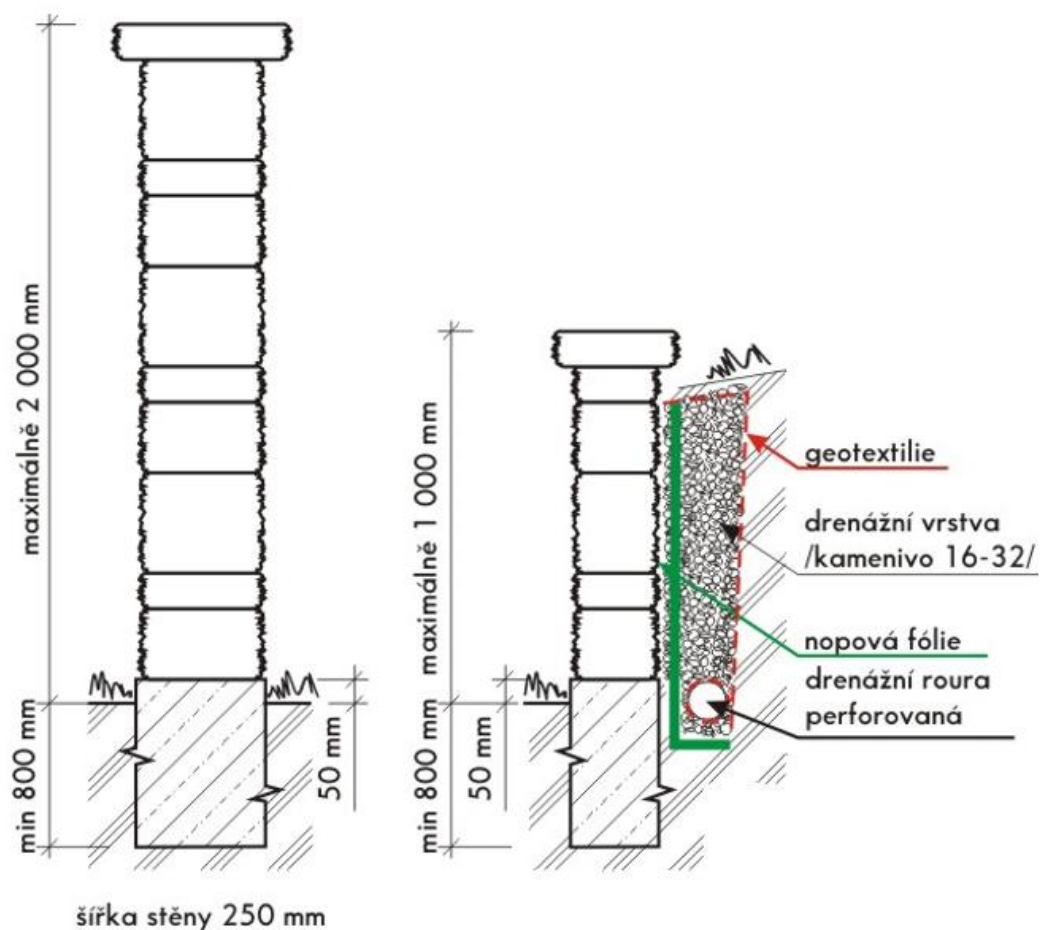
Obr. č.19 Gabon 21 / 25 - koncový 1/4 kámen



Obr. č.20 Gabon 7 / 35 - stříška



Obr. č.21 Řez samostatně stojící zídky nebo opěrné stěny (zásady výstavby)

**Platnost**

od 2/2020; toto vydání nahrazuje předcházející technické listy v plném rozsahu.