

Názvy výrobků zařazených do technického listu

Cihla York základní; Cihla York rohový

1. Specifikace

- 1.1. Betonové jednovrstvé obkladové prvky vyráběné na bázi cementu a plniva (kameniva) modifikované ekologicky nezávadnými zušlechťujícími přísadami.
- 1.2. Prvky jsou vyráběny technologií vibrolití.

2. Zamýšlené použití

- 2.1. Dekorace exteriérových povrchů jako jsou stěny, zídky, fasády, sokly rodinných domů, sloupy apod. – EN 15286: 2013.

3. Přednosti

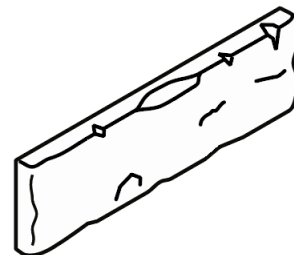
- 3.1. Použité kvalitní vstupní suroviny při výrobě a zpracování každého výrobku zajišťují velmi vysoké užitné vlastnosti:
 - vysokou pevnost,
 - odolnost vůči povětrnostním vlivům.
- 3.2. Snadná a rychlá instalace nevyžadující speciální technologie.
- 3.3. Jednoduchá opravitelnost s dobrým výsledkem.

4. Nabídka barev a povrchů

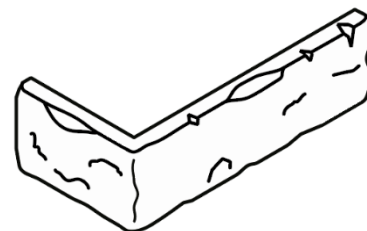
- 4.1. Aktuální nabídka barevného provedení, včetně druhu povrchů, je uvedena v platném ceníku DITON.

5. Expedice, skladování a manipulace s manipulačními jednotkami

- 5.1. Základní informace pro expedici, skladování a manipulaci s manipulačními jednotkami jsou uvedeny v dokumentu **Pokyny pro skladování, expedici, dopravu a manipulaci s manipulačními jednotkami** - viz. www.diton.cz.



Obr. č.1 Cihla York základní



Obr. č.2 Cihla York rohový

- 5.2. Informace pro stohování manipulačních jednotek jsou uvedeny v dokumentu **Stohovatelnost manipulačních jednotek** – viz. www.diton.cz.

6. Doplnující informace

- 6.1. Rozdíly v barvě a struktuře obkladových prvků mohou být způsobeny odlišnostmi v odstínech a vlastnostech surovin a odlišnostmi při tvrdnutí, kterých se výrobce nemůže vyvarovat, a proto nejsou považovány za významné.
- 6.2. Výskyt vápenných výkvětů na prvcích (výrobce se jich nemůže vyvarovat) nemá vliv na jejich užité vlastnosti a nepovažuje se za významný.
- 6.3. Případné dořezání prvků je nutné provádět tak, aby nedošlo k poškození a znehodnocení dořezávaných prvků a okolních zdlážděných ploch.
- 6.4. Návod k lepení obkladů je uveden v montážním návodu na betonový obklad, který je součástí balení nebo volně ke stažení – viz. www.diton.cz.
- 6.5. Na vyžádání je u barevných variant obkladů dodáváno menší množství barvy sloužící k překrytí případných řezaných stran.

7. Údržba

- 7.1. Důležité je betonové prvky chránit před nepřiměřeným mechanickým poškozováním nebo znečišťováním.
- 7.2. K zajištění delší životnosti, dosažení vyšších užitečných vlastností, zvýraznění barevnosti a lepší údržby doporučujeme ošetřit betonové prvky ochranným (impregnačním/hydrofobizačním) nátěrem, který je součástí doplňkového sortimentu DITON s.r.o. (SikaFloor®-ProSeal-12 nebo Ditonguard).

8. Legislativa

- 8.1. Betonové výrobky jsou vyráběny v souladu s normou EN 15286: 2014 a firemní provozní dokumentací.

BETONOVÝ OBKLAD CIHLA

- 8.1. Na dané skupiny výrobků jsou vydána výrobcem Prohlášení o vlastnostech – viz. www.diton.cz.
- 8.2. Kvalita betonových prvků je průběžně sledována firemní zkušební laboratoří a dozorována akreditovanými zkušebními laboratořemi.
- 8.3. Potřebná legislativa pro jakoukoli manipulaci, skladování a dopravu je uvedena v dokumentu Pokyny pro skladování, expedici, dopravu a manipulaci s manipulačními jednotkami – viz. www.diton.cz.
- 8.4. Společnost DITON s.r.o. plní povinnosti zpětného odběru a využití odpadů z obalů zapojením do systému sdruženého plnění – viz. www.diton.cz.
- 8.5. Systémy managementu firmy DITON s. r. o. splňují požadavky níže uvedených norem, které jsou ověřovány nezávislou společností CERTLINE.



CERTLINE
ČSN EN ISO 9001:2016



CERTLINE
ČSN EN ISO 14001:2016

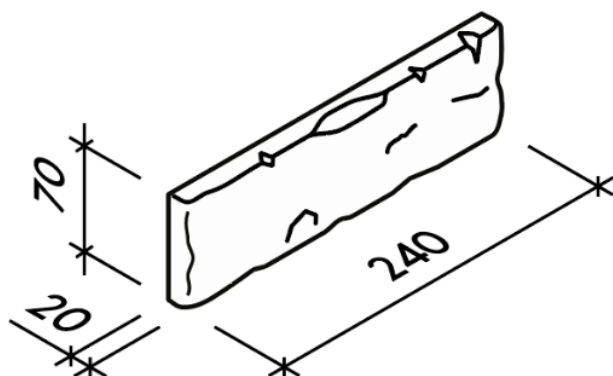


CERTLINE
ČSN ISO 45001:2018

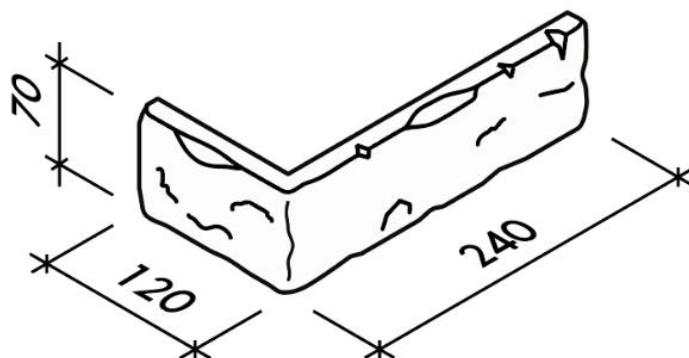
Tab. - Technické parametry

Kód	Název výrobku	Povrch	Počet formátů	Skladebný rozměr - d/š/v [mm]	MJ	Paletizace [MJ]	Hmotnost manipul. jednotky [kg]
25H21	Cihla York základní	natur, reliéfní	1	250x20x80	m ²	14,58	521 kg
25H22	Cihla York rohový	natur, reliéfní	1	245x125x80	ks	216	241 kg

Betonový obklad Cihla York – Skladebné rozměry



Obr. č.3 Cihla York základní



Obr. č.4 Cihla York rohový

Platnost

od 2/2021; toto vydání nahrazuje předcházející technické listy v plném rozsahu.