

Názvy výrobků zařazených do technického listu

Karpaty základní, rohový; Karpaty poloviční, rohový

1. Specifikace

1.1. Betonové jednovrstvé obkladové prvky vyráběné na bázi cementu a plniva (kameniva) modifikované ekologicky nezávadnými zušlechťujícími přísadami.

1.2. Prvky jsou vyráběny technologií vibrolití.

2. Zamýšlené použití

2.1. Dekorace exteriérových povrchů jako jsou stěny, zídky, fasády, sokly rodinných domů, sloupy apod. – EN 15286: 2013.

3. Přednosti

3.1. Použití kvalitní vstupní suroviny při výrobě a zpracování každého výrobku zajišťují velmi vysoké užité vlastnosti:

- vysokou pevnost,
- odolnost vůči povětrnostním vlivům.

3.2. Snadná a rychlá instalace nevyžadující speciální technologie.

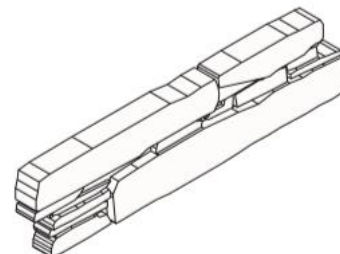
3.3. Jednoduchá opravitelnost s dobrým výsledkem.

4. Nabídka barev a povrchů

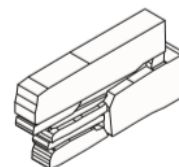
4.1. Aktuální nabídka barevného provedení, včetně druhu povrchů, je uvedena v platném ceníku DITON.

5. Expedice, skladování a manipulace s manipulačními jednotkami

5.1. Základní informace pro expedici, skladování a manipulaci s manipulačními jednotkami jsou uvedeny v dokumentu **Pokyny pro skladování, expedici, dopravu a manipulaci s manipulačními jednotkami** – viz. www.diton.cz.



Obr. č.1 Karpaty základní, rohový



Obr. č.2 Karpaty poloviční, rohový

5.2. Informace pro stohování manipulačních jednotek jsou uvedeny v dokumentu **Stohovatelnost manipulačních jednotek** – viz. www.diton.cz.

6. Doplňující informace

6.1. Rozdíly v barvě a struktuře obkladových prvků mohou být způsobeny odlišnostmi v odstínech a vlastnostech surovin a odlišnostmi při tvrdnutí, kterých se výrobce nemůže vyvarovat, a proto nejsou považovány za významné.

6.2. Výskyt vápenných výkvětů na prvcích (výrobce se jich nemůže vyvarovat) nemá vliv na jejich užité vlastnosti a nepovažuje se za významný.

6.3. Případné dořezání prvků je nutné provádět tak, aby nedošlo k poškození a znehodnocení dořezávaných prvků a okolních zadlážděných ploch.

6.4. Návod k lepení obkladů je uveden v montážním návodu na betonový obklad, který je součástí balení nebo volně ke stažení – viz. www.diton.cz.

6.5. Na vyžádání je u barevných variant obkladů dodáváno menší množství barvy sloužící k překrytí případných řezaných stran.

7. Údržba

7.1. Důležité je betonové prvky chránit před nepřiměřeným mechanickým poškozováním nebo znečišťováním.

7.2. K zajištění delší životnosti, dosažení vyšších užitečných vlastností, zvýraznění barevnosti a lepší údržby doporučujeme ošetřit betonové prvky ochranným (impregnačním/hydrofobizačním) nátěrem, který je součástí doplňkového sortimentu DITON s.r.o. (SikaFloor®-ProSeal-12 nebo Ditonguard).

8. Legislativa

8.1. Betonové výrobky jsou vyráběny v souladu s normou EN 15286: 2014 a firemní provozní dokumentací.

BETONOVÝ OBKLAD KARPATY

- 8.2. Na dané skupiny výrobků jsou vydána výrobcem Prohlášení o vlastnostech – viz. www.diton.cz.
- 8.3. Kvalita betonových prvků je průběžně sledována firemní zkušební laboratoří a dozorována akreditovanými zkušebními laboratořemi.
- 8.4. Potřebná legislativa pro jakoukoli manipulaci, skladování a dopravu je uvedena v dokumentu **Pokyny pro skladování, expedici, dopravu a manipulaci s manipulačními jednotkami** – viz. www.diton.cz.
- 8.5. Společnost DITON s.r.o. plní povinnosti zpětného odběru a využití odpadů z obalů zapojením do systému sdruženého plnění – viz. www.diton.cz.
- 8.6. Systémy managementu firmy DITON s. r. o. splňují požadavky níže uvedených norem, které jsou ověřovány nezávislou společností CERTLINE.



CERTLINE
ČSN EN ISO 9001:2016



CERTLINE
ČSN EN ISO 14001:2016

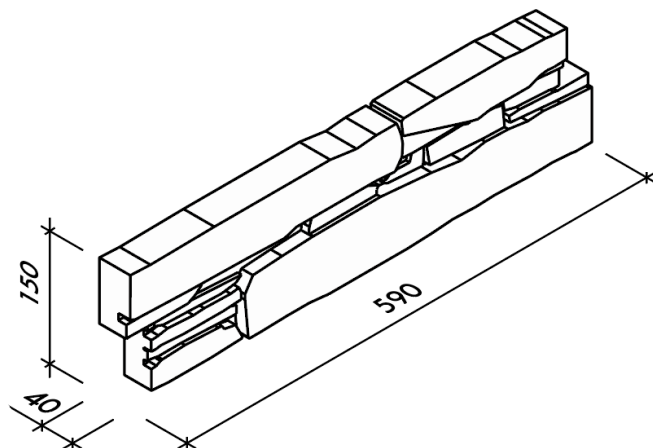


CERTLINE
ČSN ISO 45001:2018

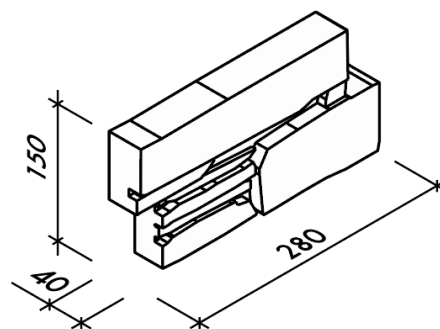
Tab. - Technické parametry

Kód	Název výrobku	Povrch	Počet formátů	Skladebný rozměr - d/š/v [mm]	MJ	Paletizace [MJ]	Hmotnost manipul. jednotky [kg]
25H13	Karpaty základní, rohový	natur, reliéfní	1	570x40x150	m ²	13,20	805 kg
25H14	Karpaty poloviční, rohový	natur, reliéfní	1	280x40x150	ks	320	348 kg

Betonový obklad Karpaty – Skladebné rozměry



Obr. č.3 Karpаты základní, rohový



Obr. č.4 Karpаты poloviční, rohový

Platnost

od 2/2021; toto vydání nahrazuje předcházející technické listy v plném rozsahu.