

Názvy výrobků zařazených do technického listu**Obrubník palisádový; Obrubník palisádový DUO****1. Specifikace**

- 1.1. Betonové prvky jsou výrobky vyráběné na bázi cementu a plniva (kameniva) modifikované ekologicky nezávadnými zušlechťujícími přísadami.
- 1.2. Prvky jsou vyráběny technologií vibrolisování.

2. Zamýšlené použití

- 2.1. Tento druh prefabrikovaných nenosných prvků a příslušenství se může použít ve veřejných i soukromých plochách jako zahrady, parky, hlavně pro ztvárnění prostředí, nepředpokládá se však, že budou zatěžovány dopravou – STO č.060-050813.

3. Přednosti

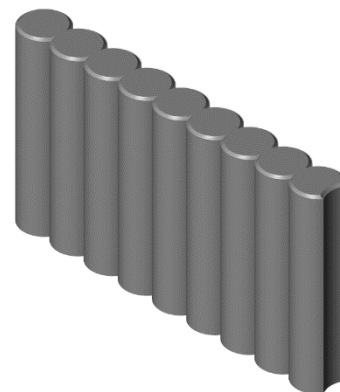
- 3.1. Použité kvalitní vstupní suroviny při výrobě a zpracování každého výrobku zajišťují velmi vysoké užité vlastnosti:
 - vysokou pevnost,
 - odolnost vůči povětrnostním vlivům.
- 3.2. Snadné a rychlé zabudování nevyžadující speciální technologie.
- 3.3. Jednoduchá opravitelnost s dobrým výsledkem.

4. Nabídka barev a povrchů

- 4.1. Aktuální nabídka barevného provedení, včetně druhu povrchů, je uvedena v platném ceníku DITON.

5. Expedice, skladování a manipulace s manipulačními jednotkami

- 5.1. Základní informace pro expedici, skladování a manipulaci s manipulačními jednotkami jsou uvedeny v dokumentu **Pokyny pro skladování, expedici, dopravu a manipulaci s manipulačními jednotkami** – viz. www.diton.cz.



Obr. č.1 Obrubník palisádový



Obr. č.2 Obrubník palisádový DUO

5.2. Informace pro stohování manipulačních jednotek jsou uvedeny v dokumentu **Stohovatelnost manipulačních jednotek** – viz. www.diton.cz.

6. Doplnující informace

6.1. Rozdíly v barvě a struktuře prvků mohou být způsobeny odlišnostmi v odstínech a vlastnostech surovin a odlišnostmi při tvrdnutí, kterých se výrobce nemůže vyvarovat, a proto nejsou považovány za významné.

6.2. Abychom předešli plošným barevným rozdílům plochy, je nutné při zabudování odebírat prvky z více palet a z více vrstev současně.

6.3. Výskyt vápenných výkvětů na betonových prvcích (výrobce se jich nemůže vyvarovat) nemá vliv na jejich užité vlastnosti a nepovažuje se za významný.

6.4. Případné dořezání je nutné provádět tak, aby nedošlo k poškození a znehodnocení (zanesení prachových částic do pohledové plochy) dořezávaných prvků a okolních zadlážděných ploch.

7. Podklad

7.1. Betonové palisádové obrubníky zajišťují, aby nedocházelo k pohybu betonových dlažebních prvků, předělují výškové rozdíly terénu a zároveň oddělují dlážděnou plochu od okolního terénu. Palisádové obrubníky se usazují tak, aby jejich horní plocha byla v rovině nebo mírně výše než okolní terén. Klazení těchto prvků se provádí na betonové lože o tloušťce vrstvy min. 100 mm. Betonové lože doporučujeme zhotovit ze zavhlhlého betonu třídy C12/15.

8. Pokládka

8.1. Palisádové obrubníky se ukládají do betonového lože. Současně se provádí dobetonování z obou stran betonových prvků tzv. opěrka. Betonovou opěrku je nutné provést min. 1/3 výšky obrubníku. Při klazení je nutné kontrolovat pomocí vodováhy svislost každého prvku.

9. Údržba

- 9.1. Důležité je betonové prvky chránit před nepřiměřeným mechanickým poškozením nebo znečištěním.
- 9.2. K zajištění delší životnosti, dosažení vyšších užitných vlastností, a lepší údržby doporučujeme ošetřit betonové prvky ochranným (impregnačním/hydrofobizačním) nátěrem, který je součástí doplňkového sortimentu DITON s.r.o. (SikaFloor®-ProSeal-12 nebo Ditonguard).

10. Legislativa

- 10.1. Betonové výrobky jsou vyráběny v souladu s STO č.060-050813 a firemní provozní dokumentací.
- 10.2. Na dané skupiny výrobků jsou vydána výrobcem Prohlášení o shodě – viz. www.diton.cz.
- 10.3. Kvalita betonových prvků je průběžně sledována firemní zkušební laboratoří a dozorována akreditovanými zkušebními laboratořemi.
- 10.4. Potřebná legislativa pro jakoukoli manipulaci, skladování a dopravu je uvedena v dokumentu **Pokyny pro skladování, expedici, dopravu a manipulaci s manipulačními jednotkami** – viz. www.diton.cz.
- 10.5. Společnost DITON s.r.o. plní povinnosti zpětného odběru a využití odpadů z obalů zapojením do systému sdruženého plnění – viz. www.diton.cz.
- 10.6. Systémy managementu firmy DITON s. r. o. splňují požadavky níže uvedených norem, které jsou ověřovány nezávislou společností CERTLINE.

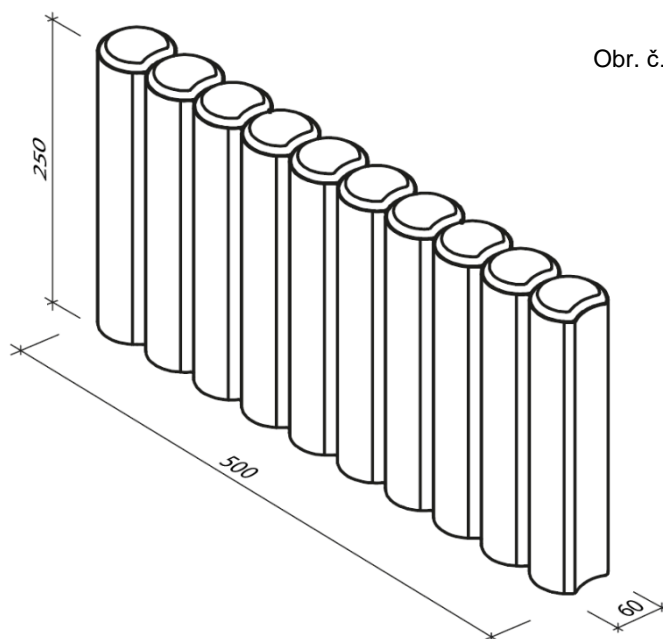
**CERTLINE**
ČSN EN ISO 9001:2016**CERTLINE**
ČSN EN ISO 14001:2016**CERTLINE**
ČSN ISO 45001:2018

PALISÁDOVÉ OBRUBNÍKY

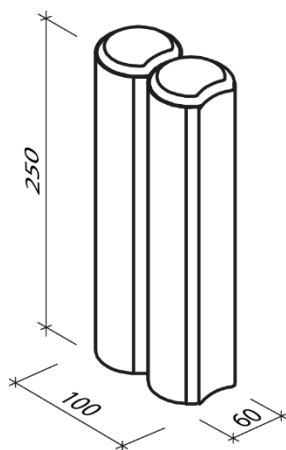
Palisádové obrubníky - Rozměry

Kód	Název výrobku	Povrch	Rozměry - d/š/v [mm]	MJ	Paletizace [MJ]	Hmotnost manipul. jednotky [kg]
24105	Obrubník palisádový	standard	500x60x250	ks	72	997 kg
24127	Obrubník palisádový DUO	standard	100x60x250	ks	396	1 015 kg

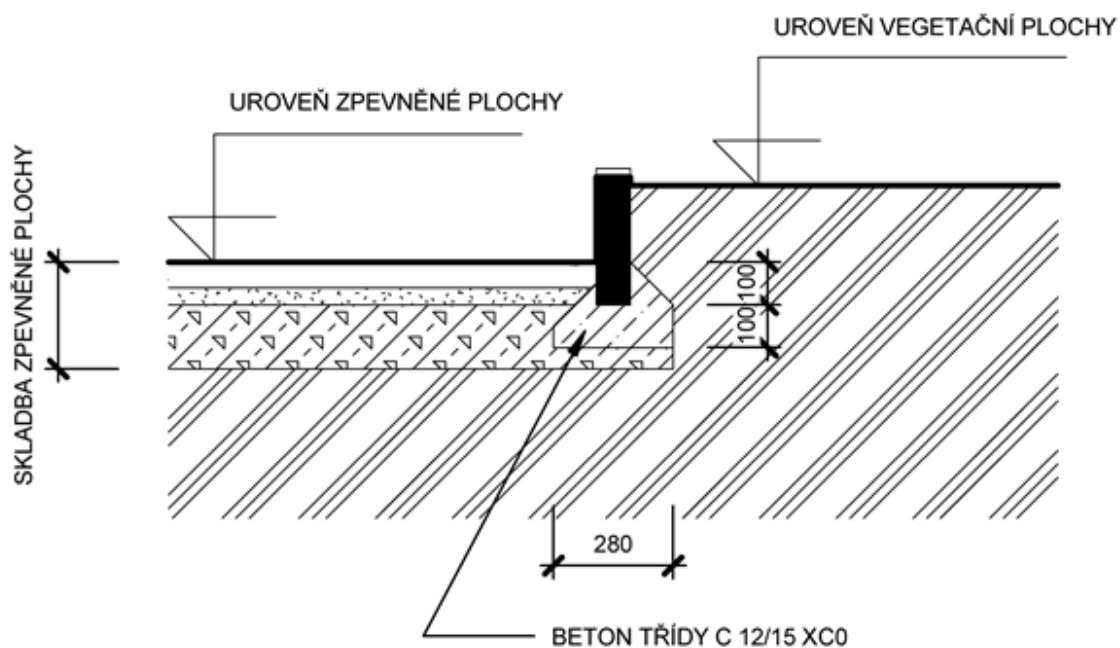
Tab. - Technické parametry



Obr. č.3 Obrubník palisádový - rozměry



Obr. č.4 Obrubník palisádový Duo - rozměry

Palisádový obrubník – Příklad použití

Obr. č.5 – Příklad použití PALISÁDOVÉHO OBRUBNÍKU – k oddělení vegetační plochy od zpevněné plochy

Platnost

od 2/2021; toto vydání nahrazuje předcházející technické listy v plném rozsahu.