

Názvy výrobků zařazených do technického listu

Litinobetonový žlab EUROPA DN 150; Litinobetonový žlab EUROPA DN 150 - čistící kus; Litinobetonový žlab EUROPA DN 150 s odtokem - čistící kus; Záslepka pro žlab EUROPA univerzální; Záslepka s odtokem DN 125 pro žlab EUROPA

1. Specifikace

1.1. Betonové žlaby Europa jsou vibrolisované výrobky vyráběny kombinovaným účinkem vibrace a přítlaku, při kterém je ve vibrolisu zpracována zvlhlá betonová směs na bázi cementu a plniva (kameniva) modifikovaná ekologicky nezávadnými zušlechťujícími přísadami.

1.2. Prvky čistící kus a záslepky jsou vyráběny technologií vibrolití.

2. Zamýšlené použití:

2.1. Soustředění a odvádění povrchových vod z dopravních ploch pro pěší a/nebo vozidla. - EN 1433: 2002.

2.2. Způsob zabudování žlabů musí být proveden vždy s ohledem na místní geologické podmínky, podkladní vrstvy a případné zatížení – doporučujeme konzultovat s projektantem.

3. Přednosti

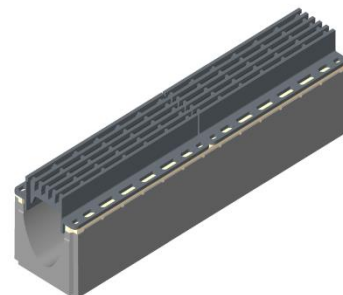
3.1. Použité kvalitní vstupní suroviny při výrobě a zpracování každého výrobku zajišťují velmi vysoké užité vlastnosti:

- vysokou pevnost,
- mrazuvzdornost a odolnost proti působení vody a chemických rozmrazovacích látek.

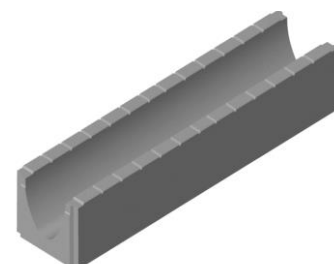
3.2. Snadná a rychlá pokládka nevyžadující speciální technologie nebo nářadí.

4. Nabídka barev a povrchů

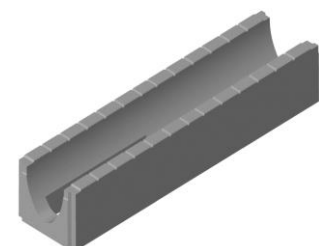
4.1. Aktuální nabídka barevného provedení, včetně druhu povrchů, je uvedena v platném ceníku DITON.



Obr. č.1 Litinobetonový žlab EUROPA DN 150



Obr. č.2 Litinobetonový žlab EUROPA DN 150 - čistící kus



Obr. č.3 Litinobetonový žlab EUROPA DN 150 s odtokem čistící kus

5. Expedice, skladování a manipulace s manipulačními jednotkami

5.1. Základní informace pro expedici, skladování a manipulaci s manipulačními jednotkami jsou uvedeny v dokumentu **Pokyny pro skladování, expedici, dopravu a manipulaci s manipulačními jednotkami** – viz. www.diton.cz.

5.2. Informace pro stohování manipulačních jednotek jsou uvedeny v dokumentu **Stohovatelnost manipulačních jednotek** – viz. www.diton.cz.

6. Doplnující informace

6.1. Rozdíly v barvě a struktuře betonových žlabů mohou být způsobeny odlišnostmi v odstínech a vlastnostech surovin a odlišnostmi při tvrdnutí, kterých se výrobce nemůže vyvarovat, a proto nejsou považovány za významné.

6.2. Výskyt vápenných výkvětů na betonových žlabech (výrobce se jich nemůže vyvarovat) nemá vliv na jejich užité vlastnosti a nepovažuje se za významný.

6.3. Betonové žlaby nejsou prvky určené pro pojezd vozidel.

6.4. V případě, že jsou na betonových výrobcích zjevné vady, nesmí dojít k zabudování do konstrukce!

7. Údržba

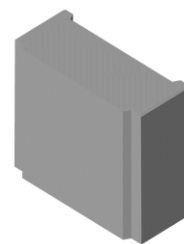
7.1. Důležité je betonové prvky chránit před nepřiměřeným mechanickým poškozením nebo znečištěním.

8. Legislativa

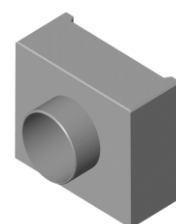
8.1. Betonové výrobky jsou vyráběny v souladu s normou EN 1433: 2002 a firemní provozní dokumentací.

8.2. Na dané skupiny výrobků jsou vydána výrobcem Prohlášení o vlastnostech – viz. www.diton.cz.

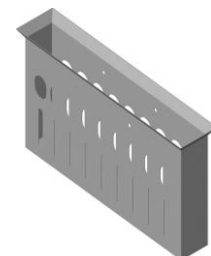
8.3. Kvalita betonových prvků je průběžně sledována firemní zkušební laboratoří a dozorována akreditovanými zkušebními laboratořemi.



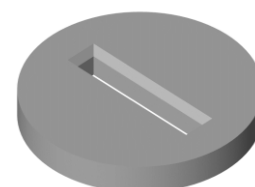
Obr. č.4 Záslepka pro žlab EUROPA univerzální



Obr. č.5 Záslepka s odtokem DN 125 pro žlab EUROPA



Obr. č.6 Kalový koš pozink



Obr. č.7 Přechodová deska

ODVODŇOVACÍ ŽLAB EUROPA

Technický list č.118

8.4. Potřebná legislativa pro jakoukoli manipulaci, skladování a dopravu je uvedena v dokumentu **Pokyny pro skladování, expedici, dopravu a manipulaci s manipulačními jednotkami** – viz. www.diton.cz.

8.5. Společnost DITON s.r.o. plní povinnosti zpětného odběru a využití odpadů z obalů zapojením do systému sdruženého plnění – viz. www.diton.cz.

8.6. Systémy managementu firmy DITON s. r. o. splňují požadavky níže uvedených norem, které jsou ověřovány nezávislou společností CERTLINE.



CERTLINE
 ČSN EN ISO 9001:2016



CERTLINE
 ČSN EN ISO 14001:2016



CERTLINE
 ČSN ISO 45001:2018

Tab. - Technické parametry

| Kód | Název výrobku | Povrch | Rozměry - d/š/v [mm] | MJ | Paletizace [MJ] | Hmotnost manipul. jednotky [kg] |
|-------|---|----------|----------------------|----|-----------------|---------------------------------|
| 21316 | Litinobetonový žlab EUROPA DN 150 | standard | 1000x234x269 | ks | 20 | 1 725 kg |
| 21317 | Litinobetonový žlab EUROPA DN 150 - čistící kus | standard | 1000x234x269 | ks | 20 | 1 725 kg |
| 21318 | Litinobetonový žlab EUROPA DN 150 s odtokem - čistící kus | standard | 1000x234x269 | ks | 20 | 1 725 kg |

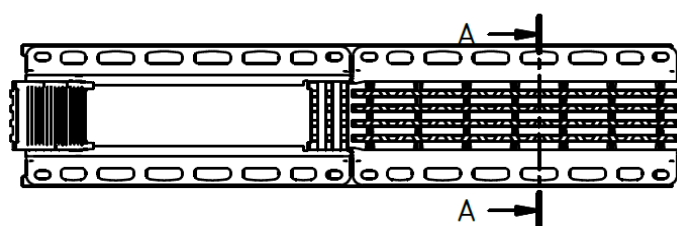
| Kód | Název výrobku | Povrch | Rozměry - d/š/v [mm] | MJ | Kusy [VL*] | Hmotnost [kg] |
|-------|---|--------|----------------------|----|------------|---------------|
| 21312 | Záslepka pro žlab EUROPA univerzální | natur | 100x234x195 | ks | 1 | 11 kg |
| 21313 | Záslepka s odtokem DN 125 pro žlab EUROPA | natur | 100x234x195 | ks | 1 | 8,5 kg |

* VL - výrobky se prodávají jednotlivě

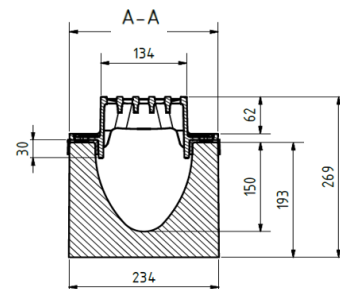
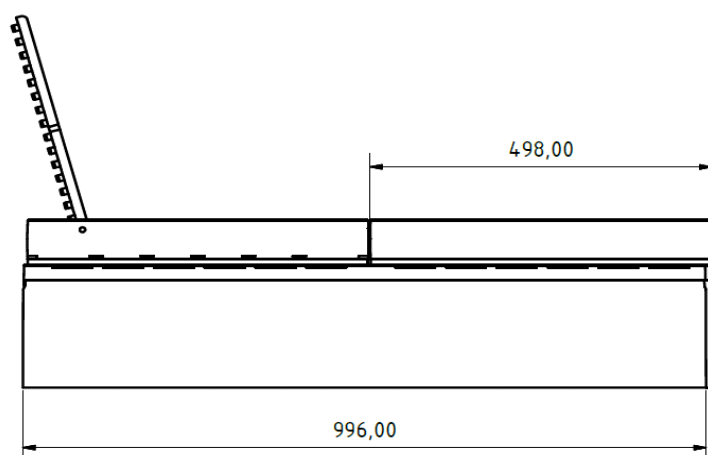
| Kód | Název výrobku | Povrch | Rozměr - ø/v [mm] | MJ | Kusy [VL*] | Hmotnost [kg] |
|-------|------------------|--------|----------------------|----|---------------|------------------|
| 21306 | Přechodová deska | natur | Ø 600x70 | ks | 1 | 36,0 kg |

* VL - výrobky se prodávají jednotlivě

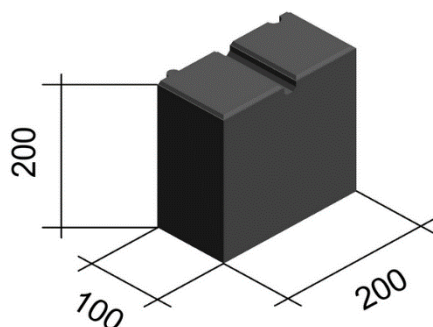
Litinobetonový žlab EUROPA - Rozměry



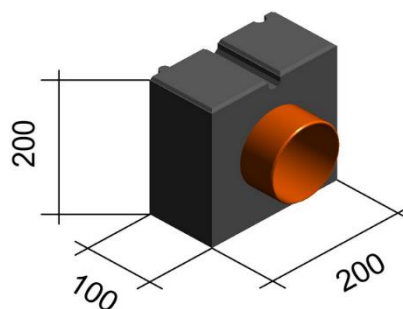
Obr. č.8 Litinobetonový žlab EUROPA DN 150 - rozměry



Obr. č.9 Záslepka pro žlab EUROPA univerzální - rozměry

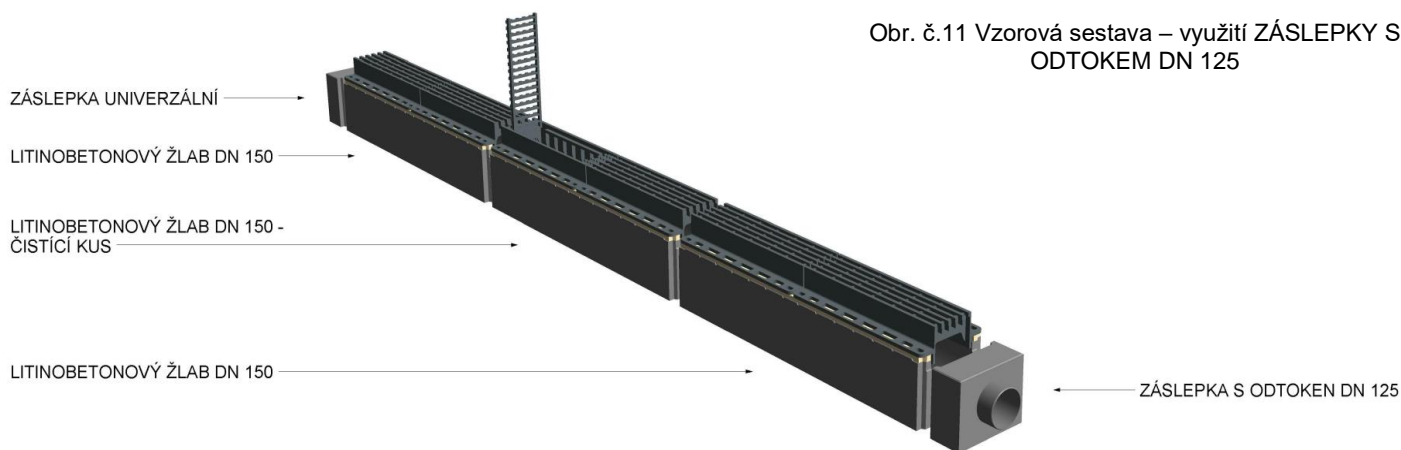


Obr. č.10 Záslepka s odtokem DN 125 pro žlab EUROPA - rozměry

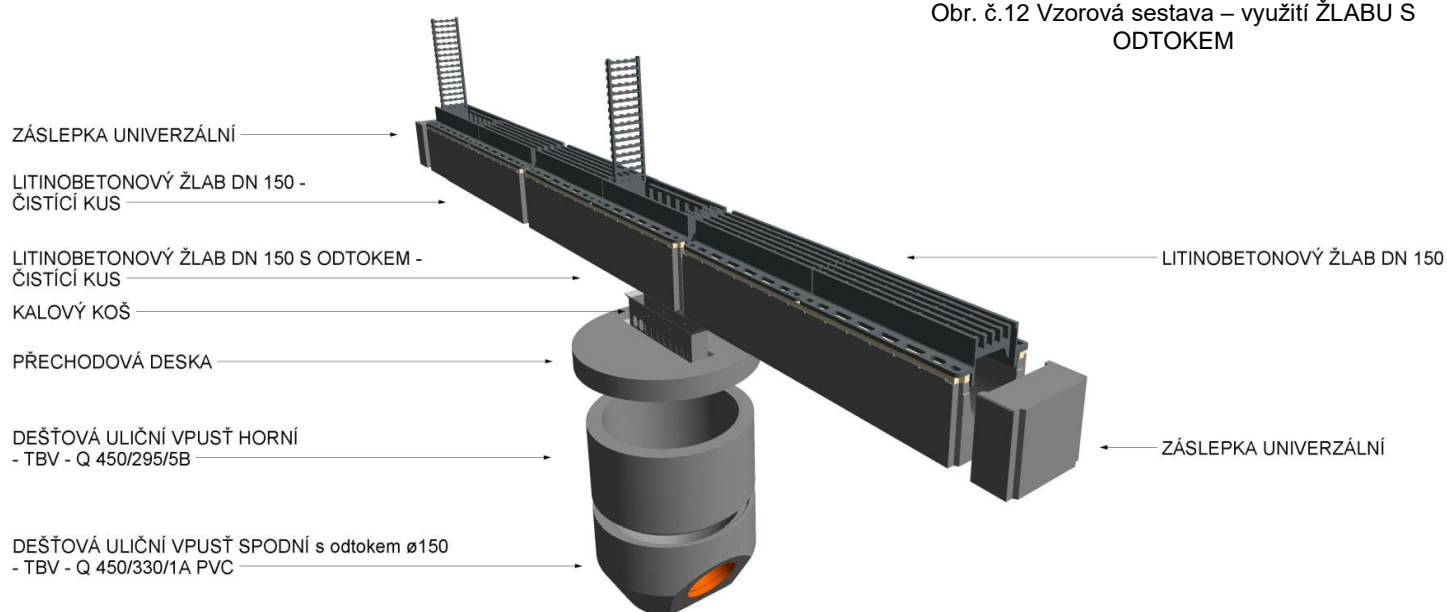


ODVODŇOVACÍ ŽLAB EUROPA

Obr. č.11 Vzorová sestava – využití ZÁSLEPKY S ODTOKEM DN 125



Obr. č.12 Vzorová sestava – využití ŽLABU S ODTOKEM



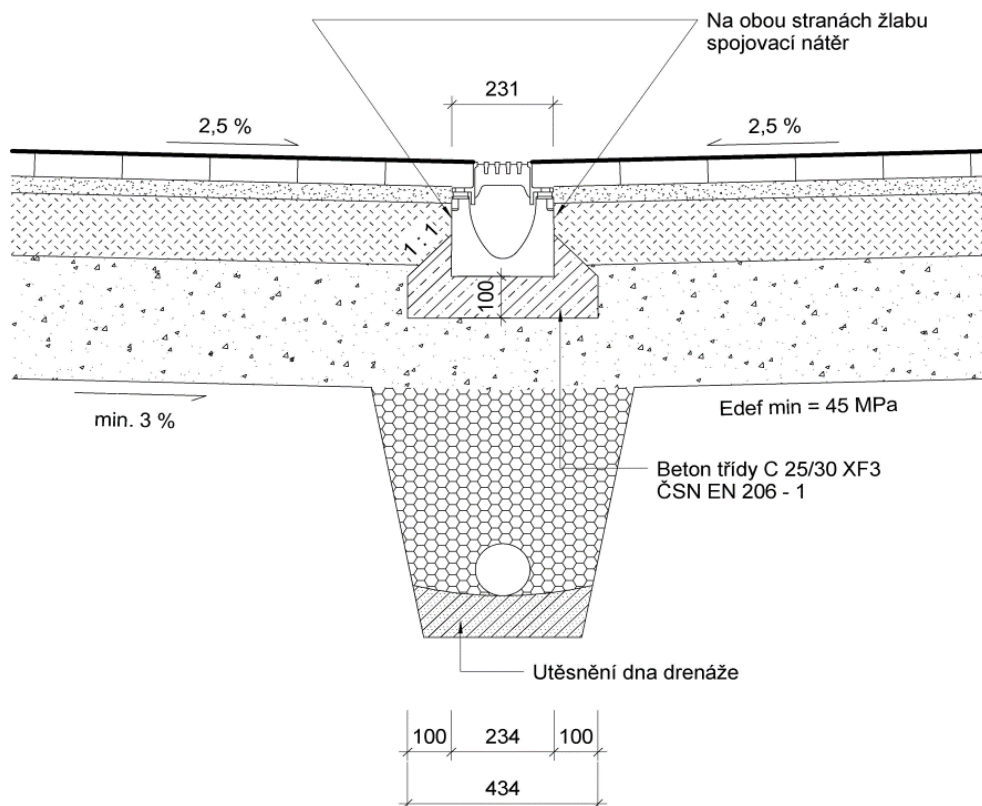
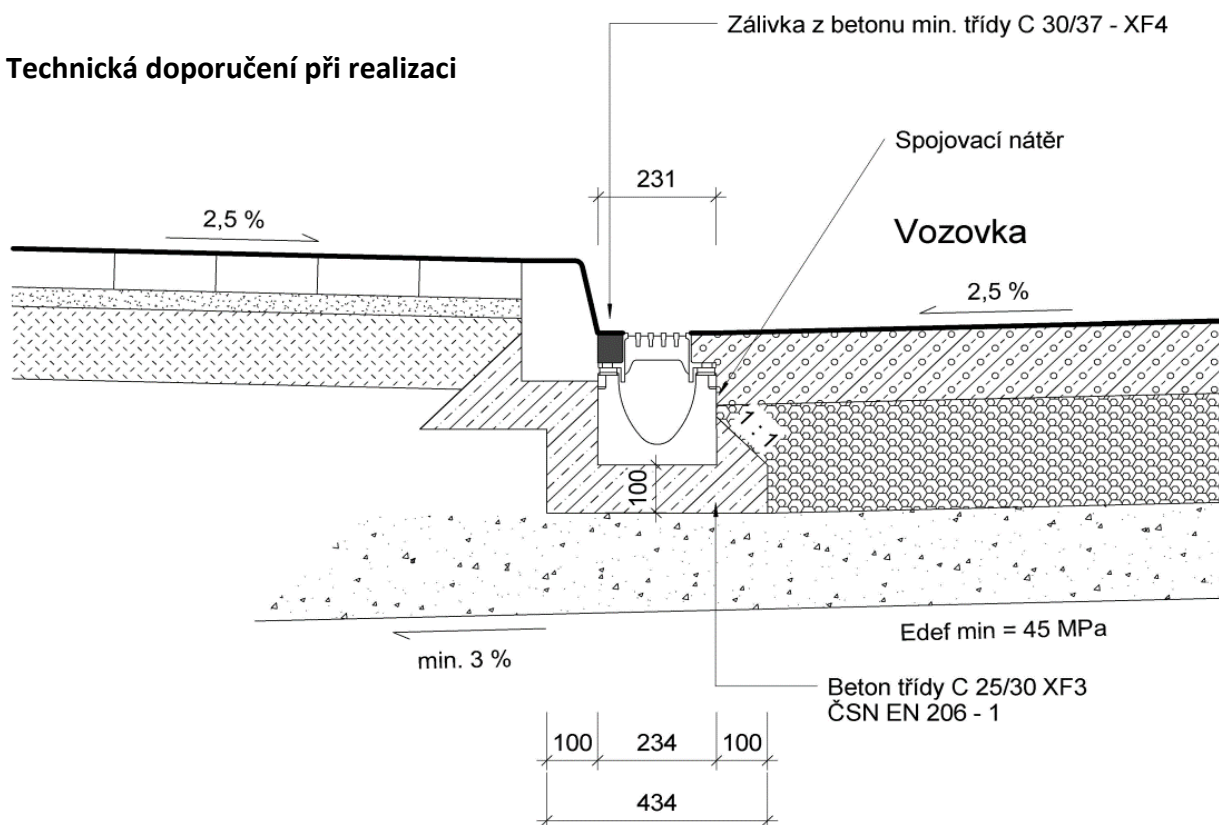
Výpočet množství dešťových odpadních vod

| | | | |
|---|-------------------|----------------|-------------|
| Intenzita deště | $i =$ | 0,021 | $l/s * m^2$ |
| Půdorysný průmět odvodňované plochy | $A =$ | 900,000 | m^2 |
| Součinitel odtoku vody z odvodňované plochy (dlážděný povrch s pískovými spárami ve spádu 1 – 5 %) | $C =$ | 0,600 | |
| Množství dešťových odpadních vod | $Q_r = i * A * C$ | 11,340 | l/s |

Posouzení svodného LITINOBETONOVÉHO žlabu o DN 150 mm

| | | | |
|--|-------------|---------------|-------|
| Vnitřní průměr potrubí | $d =$ | 0,150 | m |
| Maximální dovolené plnění potrubí (v závislosti na průřezu) | $h =$ | 100,0 | $\%$ |
| Sklon uložení štěrbinového žlabu | $l =$ | 1,000 | $\%$ |
| Součinitel drsnosti potrubí | $k_{ser} =$ | 1,800 | |
| Průtočný průřez potrubí | $S =$ | 0,016 | m^2 |
| Rychlost proděnění | $v =$ | 0,745 | m/s |
| Maximální dovolený průtok | $Q_{max} =$ | 11,796 | l/s |
| $Q_{max} \geq Q_r \rightarrow$ Maximální velikost dlážděné plochy odvodněná LITINOBETONOVÝM žlabem = 900 m² | | | |

Technická doporučení při realizaci



Platnost

od 2/2021; toto vydání nahrazuje předcházející technické listy v plném rozsahu.