

**Názvy výrobků zařazených do technického listu****Květináč Lea I.; Květináč Lea II.; Květináč Vinci I.; Květináč Vinci II.; Květináč Vinci III.****1. Specifikace**

- 1.1. Betonové jednovrstvé prvky jsou výrobky vyráběné na bázi cementu a plniva (kameniva) modifikované ekologicky nezávadnými zušlechťujícími přísadami.
- 1.2. Prvky jsou vyráběny technologií vibrolití.

**2. Zamýšlené použití**

- 2.1. Tento druh prefabrikovaných nenosných prvků a příslušenství se může použít ve veřejných i soukromých plochách jako zahrady, parky, hlavně pro ztvárnění prostředí – STO č.060-050813.

**3. Přednosti**

- 3.1. Použité kvalitní vstupní suroviny při výrobě a zpracování každého výrobku zajišťují velmi vysoké užité vlastnosti:
  - vysokou pevnost,
  - odolnost vůči povětrnostním vlivům.

**4. Nabídka barev a povrchů**

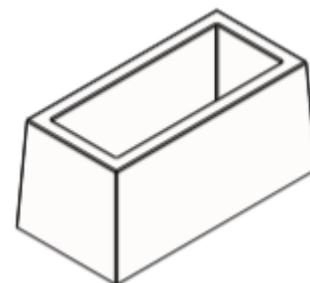
- 4.1. Aktuální nabídka barevného provedení, včetně druhu povrchů, je uvedena v platném ceníku DITON.

**5. Expedice, skladování a manipulace s manipulačními jednotkami**

- 5.1. Základní informace pro expedici, skladování a manipulaci s manipulačními jednotkami jsou uvedeny v dokumentu **Pokyny pro skladování, expedici, dopravu a manipulaci s manipulačními jednotkami** – viz. [www.diton.cz](http://www.diton.cz).



Obr. č.1 Květináč Lea I.



Obr. č.2 Květináč Lea II.

5.2. Informace pro stohování manipulačních jednotek jsou uvedeny v dokumentu **Stohovatelnost manipulačních jednotek** – viz. [www.diton.cz](http://www.diton.cz).

## 6. Doplnující informace

6.1. Rozdíly v barvě a struktuře prvků mohou být způsobeny odlišnostmi v odstínech a vlastnostech surovin a odlišnostmi při tvrdnutí, kterých se výrobce nemůže vyvarovat, a proto nejsou považovány za významné.

6.2. Výskyt vápenných výkvětů na betonových prvcích (výrobce se jich nemůže vyvarovat) nemá vliv na jejich užité vlastnosti a nepovažuje se za významný.

## 7. Údržba

7.1. Důležité je betonové prvky chránit před nepřiměřeným mechanickým poškozováním nebo znečišťováním.

7.2. K zajištění delší životnosti, dosažení vyšších užitečných vlastností a lepší údržby doporučujeme ošetřit betonové prvky ochranným (impregnačním/hydrofobizačním) nátěrem, který je součástí doplňkového sortimentu DITON s.r.o. (SikaFloor®-ProSeal-12 nebo Ditonguard).

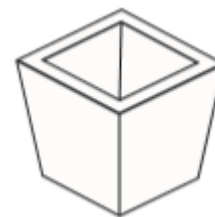
## 8. Legislativa

8.1. Betonové výrobky jsou vyráběny v souladu s STO č.060-050813 a firemní provozní dokumentací.

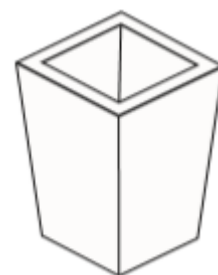
8.2. Na dané skupiny výrobků jsou vydána výrobcem Prohlášení o shodě – viz. [www.diton.cz](http://www.diton.cz).

8.3. Kvalita betonových prvků je průběžně sledována firemní zkušební laboratoří a dozorována akreditovanými zkušebními laboratořemi.

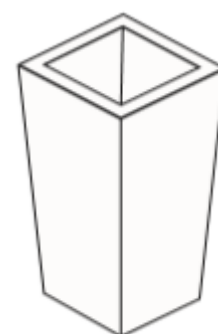
8.4. Potřebná legislativa pro jakoukoli manipulaci, skladování a dopravu je uvedena v dokumentu **Pokyny pro skladování, expedici, dopravu a manipulaci s manipulačními jednotkami** – viz. [www.diton.cz](http://www.diton.cz).



Obr. č.3 Květináč Vinci I.



Obr. č.4 Květináč Vinci II.



Obr. č.5 Květináč Vinci III.

8.5. Společnost DITON s.r.o. plní povinnosti zpětného odběru a využití odpadů z obalů zapojením do systému sdruženého plnění – viz. [www.diton.cz](http://www.diton.cz).

8.6. Systémy managementu firmy DITON s. r. o. splňují požadavky níže uvedených norem, které jsou ověřovány nezávislou společností CERTLINE.

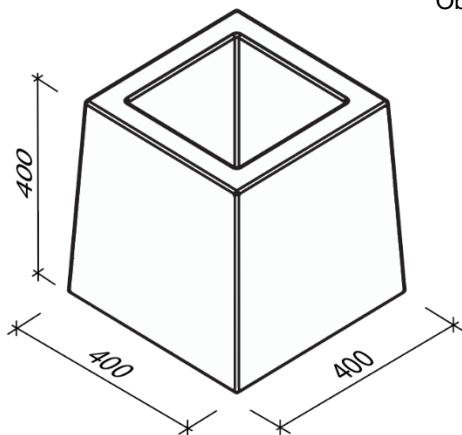


Tab. - Technické parametry

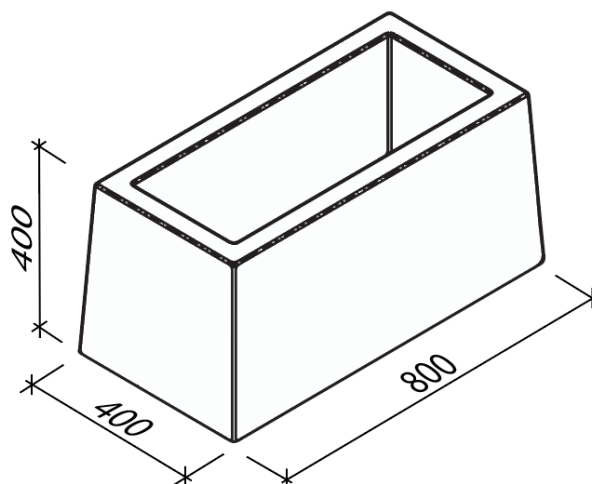
Kód	Název výrobku	Povrch	Rozměry - d/š/v [mm]	MJ	Paletizace [MJ]	Hmotnost manipul. jednotky [kg]
26123	Květináč Vinci I.	natur, vymývaný	400x400x400	ks	3	223 kg
26124	Květináč Vinci II.	natur, vymývaný	400x400x600	ks	3	310 kg
26125	Květináč Vinci III.	natur, vymývaný	400x400x800	ks	3	400 kg
26128	Květináč Lea I.	natur, vymývaný	400x400x400	ks	3	280 kg
26129	Květináč Lea II.	natur, vymývaný	800x400x400	ks	2	395 kg

## Květináče - Rozměry

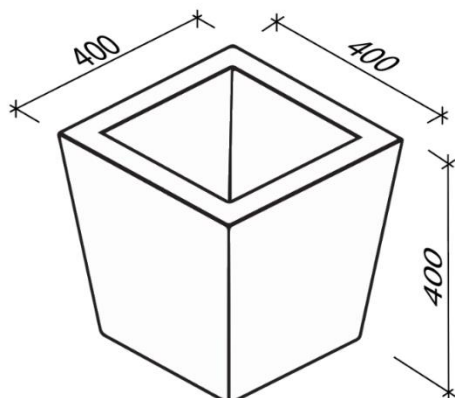
Obr. č.6 Květináč Lea I.



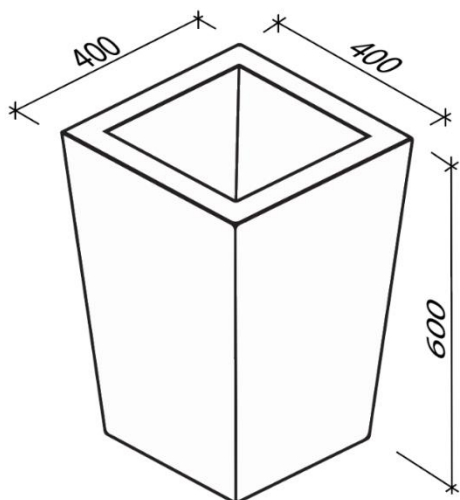
Obr. č.7 Květináč Lea II.



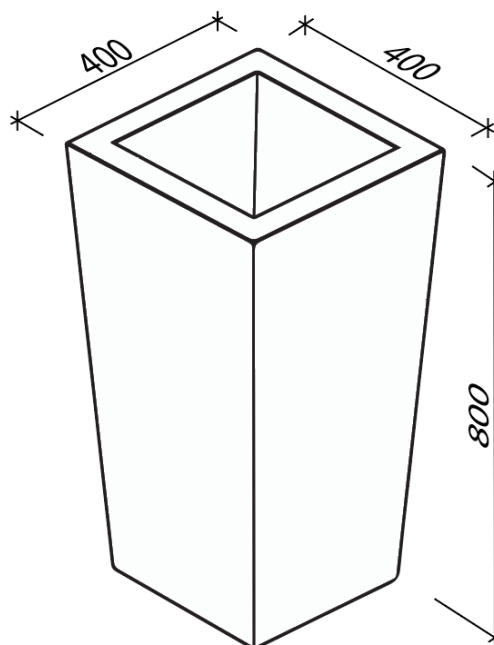
Obr. č.8 Květináč Vinci I.



Obr. č.9 Květináč Vinci II.



Obr. č.10 Květináč Vinci III.



**Platnost**

od 2/2021; toto vydání nahrazuje předcházející technické listy v plném rozsahu.