

Názvy výrobků zařazených do technického listu

Váza Tulipa; Váza Fiala; Váza Gerbera; Váza Astra; Váza Lilie; Váza Rosa; Váza Fresie; Váza Orchidej

1. Specifikace

1.1. Betonové jednovrstvé prvky jsou výrobky vyráběné na bázi cementu a plniva (kameniva) modifikované ekologicky nezávadnými zušlechťujícími přísadami.

1.2. Prvky jsou vyráběny technologií vibrolití.

2. Zamýšlené použití

2.1. Tento druh prefabrikovaných nenosných prvků a příslušenství se může použít ve veřejných i soukromých plochách jako zahrady, parky, hlavně pro ztvárnění prostředí – STO č.060-050813.

3. Přednosti

3.1. Použité kvalitní vstupní suroviny při výrobě a zpracování každého výrobku zajišťují velmi vysoké užité vlastnosti:

- vysokou pevnost,
- odolnost vůči povětrnostním vlivům.

4. Nabídka barev a povrchů

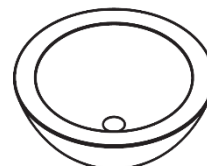
4.1. Aktuální nabídka barevného provedení, včetně druhu povrchů, je uvedena v platném ceníku DITON.

5. Expedice, skladování a manipulace s manipulačními jednotkami

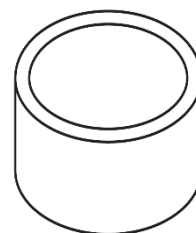
5.1. Základní informace pro expedici, skladování a manipulaci s manipulačními jednotkami jsou uvedeny v dokumentu **Pokyny pro skladování, expedici, dopravu a manipulaci s manipulačními jednotkami** – viz. www.diton.cz.



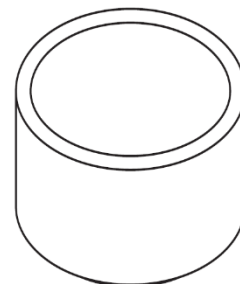
Obr. č.1 Váza Tulipa



Obr. č.2 Váza Fiala



Obr. č.3 Váza Gerbera



Obr. č.4 Váza Astra

5.2. Informace pro stohování manipulačních jednotek jsou uvedeny v dokumentu **Stohovatelnost manipulačních jednotek** – viz. www.diton.cz.

6. Doplnující informace

6.1. Rozdíly v barvě a struktuře prvků mohou být způsobeny odlišnostmi v odstínech a vlastnostech surovin a odlišnostmi při tvrdnutí, kterých se výrobce nemůže vyvarovat, a proto nejsou považovány za významné.

6.2. Výskyt vápenných výkvětů na betonových prvcích (výrobce se jich nemůže vyvarovat) nemá vliv na jejich užité vlastnosti a nepovažuje se za významný.

7. Údržba

7.1. Důležité je betonové prvky chránit před nepřiměřeným mechanickým poškozením nebo znečištěním.

7.2. K zajištění delší životnosti, dosažení vyšších užitečných vlastností a lepší údržby doporučujeme ošetřit betonové prvky ochranným (impregnačním/hydrofobizačním) nátěrem, který je součástí doplňkového sortimentu DITON s.r.o. (SikaFloor®-ProSeal-12 nebo Ditoguard).

8. Legislativa

8.1. Betonové výrobky jsou vyráběny v souladu s STO č.060-050813 a firemní provozní dokumentací.

8.2. Na dané skupiny výrobků jsou vydána výrobcem Prohlášení o shodě – viz. www.diton.cz.

8.3. Kvalita betonových prvků je průběžně sledována firemní zkušební laboratoří a dozorována akreditovanými zkušebními laboratořemi.

8.4. Potřebná legislativa pro jakoukoli manipulaci, skladování a dopravu je uvedena v dokumentu **Pokyny pro skladování, expedici, dopravu a manipulaci s manipulačními jednotkami** – viz. www.diton.cz.



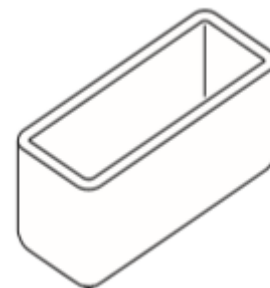
Obr. č.5 Váza Lilie



Obr. č.6 Váza Rosa



Obr. č.7 Váza Fresie



Obr. č.8 Váza Orchidej

8.5. Společnost DITON s.r.o. plní povinnosti zpětného odběru a využití odpadů z obalů zapojením do systému sdruženého plnění – viz. www.diton.cz.

8.6. Systémy managementu firmy DITON s. r. o. splňují požadavky níže uvedených norem, které jsou ověřovány nezávislou společností CERTLINE.



CERTLINE
ČSN EN ISO 9001:2016



CERTLINE
ČSN EN ISO 14001:2016



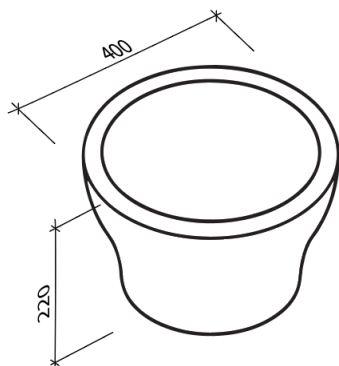
CERTLINE
ČSN ISO 45001:2018

Tab. - Technické parametry

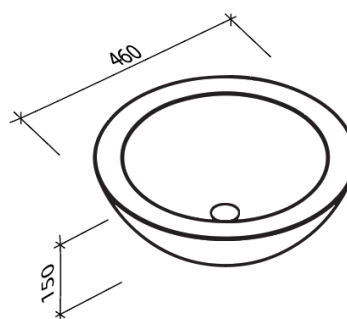
Kód	Název výrobku	Povrch	Rozměr - ϕ/v [mm]	MJ	Paletizace [MJ]	Hmotnost manipul. jednotky [kg]
26101	Váza Tulipa	natur, vymývaný	ϕ 400x220	ks	6	145 kg
26102	Váza Fiala	natur, vymývaný	ϕ 460x150	ks	4	113 kg
26103	Váza Gerbera	natur, vymývaný	ϕ 400x240	ks	6	229 kg
26104	Váza Astra	natur, vymývaný	ϕ 600x380	ks	2	245 kg
26105	Váza Lilie	natur, vymývaný	ϕ 620x380	ks	2	169 kg
26106	Váza Rosa	natur, vymývaný	ϕ 500x630	ks	4	301 kg

Kód	Název výrobku	Povrch	Rozměry - d/š/v [mm]	MJ	Paletizace [MJ]	Hmotnost manipul. jednotky [kg]
26107	Váza Fresie	natur, vymývaný	400x400x400	ks	6	517 kg
26108	Váza Orchidej	natur, vymývaný	1000x400x400	ks	2	435 kg

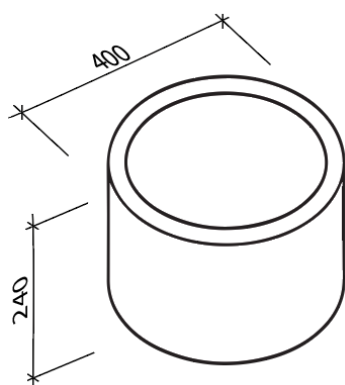
Obr. č.9 Váza Tulipa



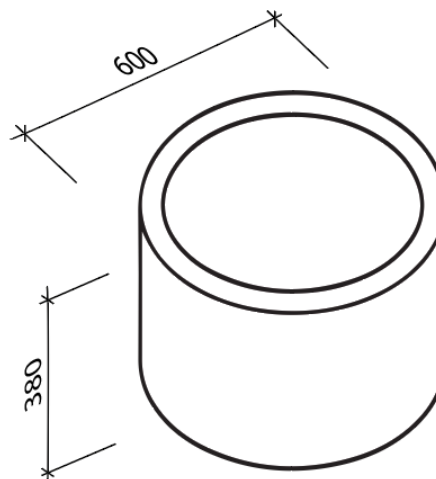
Obr. č.10 Váza Fiala



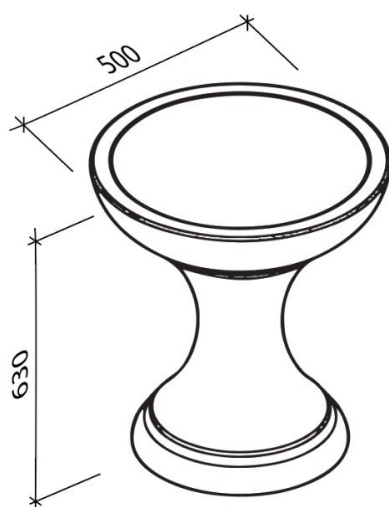
Obr. č.11 Váza Gerbera



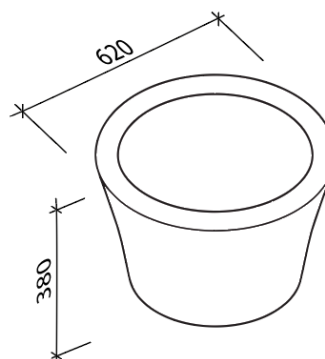
Obr. č.12 Váza Astra



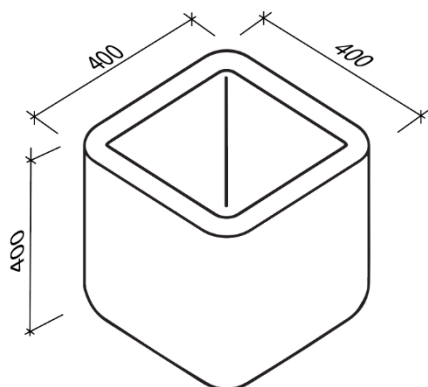
Obr. č.13 Váza Rosa



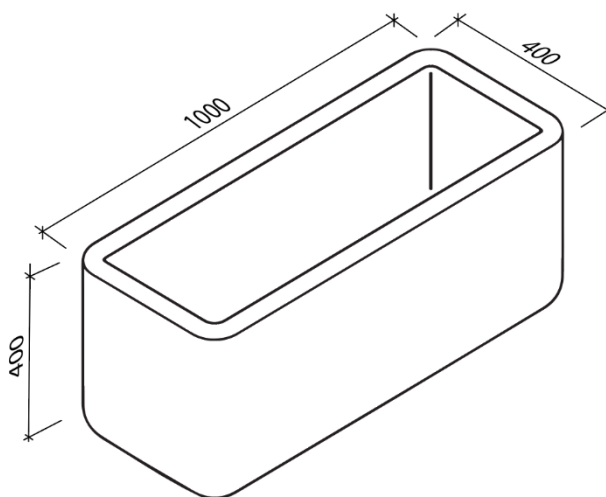
Obr. č.14 Váza Lilie



Obr. č.15 Váza Fresie



Obr. č.16 Váza Orchidej

**Platnost**

od 2/2021; toto vydání nahrazuje předcházející technické listy v plném rozsahu.