

**Názvy výrobků zařazených do technického listu****Trávníkový lem****1. Specifikace**

- 1.1. Betonové jednovrstvé prvky jsou vyráběné na bázi cementu a plniva (kameniva) modifikované ekologicky nezávadnými zušlechťujícími přísadami.
- 1.2. Prvky jsou vyráběny technologií vibrolití.
- 1.3. Výrobky mají reliéfní povrch a patinu napodobující vzhled dřeva.

**2. Zamýšlené použití**

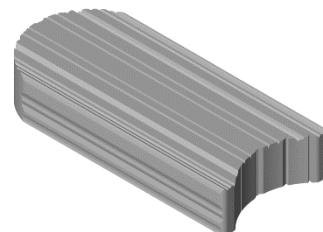
- 2.1. Tento druh prefabrikovaných nenosných prvků a příslušenství se může použít ve veřejných i soukromých plochách jako zahrady, parky, hlavně pro ztvárnění prostředí, nepředpokládá se však, že budou zatěžovány dopravou – STO č.060-050813.
- 2.2. Způsob zhotovení trávníkových lemů musí být proveden vždy s ohledem na místní geologické podmínky, podkladní vrstvy a případné zatížení – doporučujeme konzultovat s projektantem.

**3. Přednosti**

- 3.1. Použité kvalitní vstupní suroviny při výrobě a zpracování každého výrobku zajišťují velmi vysoké užitné vlastnosti:
  - vysokou pevnost,
  - odolnost vůči povětrnostním vlivům.
- 3.2. Snadná a rychlá pokládka nevyžadující speciální technologie.
- 3.3. Jednoduchá opravitelnost s dobrým výsledkem.

**4. Nabídka barev a povrchů**

- 4.1. Aktuální nabídka barevného provedení, včetně druhu povrchů, je uvedena v platném ceníku DITON.



Obr. č.1 – TRÁVNÍKOVÝ LEM

## 5. Expedice, skladování a manipulace s manipulačními jednotkami

- 5.1. Základní informace pro expedici, skladování a manipulaci s manipulačními jednotkami jsou uvedeny v dokumentu **Pokyny pro skladování, expedici, dopravu a manipulaci s manipulačními jednotkami** – viz. [www.diton.cz](http://www.diton.cz).
- 5.2. Informace pro stohování manipulačních jednotek jsou uvedeny v dokumentu **Stohovatelnost manipulačních jednotek** – viz. [www.diton.cz](http://www.diton.cz).

## 6. Doplnující informace

- 6.1. Rozdíly v barvě a struktuře betonových prvků mohou být způsobeny odlišnostmi v odstínech a vlastnostech surovin a odlišnostmi při tvrdnutí, kterých se výrobce nemůže vyvarovat, a proto nejsou považovány za významné.
- 6.2. Při pokládce je nutné odebírat prvky z více palet a více vrstev současně, abychom zmírnili barevné rozdíly zadlážděné plochy.
- 6.3. Výskyt vápenných výkvětů na betonových prvcích (výrobce se jich nemůže vyvarovat) nemá vliv na jejich užité vlastnosti a nepovažuje se za významný.
- 6.4. Případné dořezání je nutné provádět tak, aby nedošlo k poškození a znehodnocení (zanesení prachových částic do pohledové plochy) dořezávaných prvků a okolních zadlážděných ploch.

## 7. Podklad

- 7.1. Podklad je obecně jednou z nejdůležitějších částí pokládky betonových prvků. Sebekvalitnější prvek nedokáže přenést a vyrovnat nedostatky nekvalitního podkladu. Podklad (pláň) doporučujeme spádovat a řádně odvodnit. Skladba podkladních vrstev je závislá na konkrétních geologických podmínkách. Jednotlivé podkladní vrstvy je nutné správně a dostatečně zhutnit. Hutnění doporučujeme po vrstvách o max. tloušťce vrstvy 20 cm. Pro podkladní vrstvy doporučujeme používat pouze kvalitní kamenivo (s min. množstvím jemných podílů).

7.2. Prvky Linie dřeva jsou určeny pro plochy pochůzné. Prvky lze klást do štěrkového lože, případně lepit na železobetonovou podkladní desku. Lepení prvků na betonový podklad je možné jen za předpokladu, že bude zamezeno pronikání vody spárami pod betonové prvky. Důvodem je možné pronikání vody pod zadlážděnou konstrukci a následné případné odmrzáni či tvoření vápenných výkvětů. Prvky tedy doporučujeme ukládat do štěrkového lože, které zabezpečuje dostatečné odvodnění.

## 8. Pokládka

8.1. Betonové prvky jsou určeny pro ruční pokládku. Betonové prvky se odebírají z palety (a postupně z jednotlivých vrstev) takovým způsobem, aby nedošlo k podřeni výrobků v další vrstvě! V případě, že jsou na betonových prvcích patrné zjevné vady, nesmí dojít k jejich zabudování do konstrukce! Na zhutnění dlážděného krytu z betonových prvků Linie dřeva se nesmí použít vibrační deska!

8.2. Při pokládce betonových prvků pro pochůzné plochy na štěrkové lože připravíme podkladní vrstvy. K provedení kladecí vrstvy doporučujeme použít drcené kamenivo frakce 4 - 8 mm. Nedoporučujeme používat pro kladecí vrstvu kameniva s vysokým podílem prachových částic (tzv. prosívky) nebo písek. Vlastní urovnání kladecí vrstvy doporučujeme provádět přes vodící lišty. Tloušťka kladecí vrstvy musí být 30-50 mm. Postup pokládky doporučujeme proti spádu dlážděné plochy. Pokládka se provádí vždy již z vydlážděné plochy. Prvky se pokládají v požadované vazbě tak, aby mezi jednotlivými prvky vznikla spára o šířce 3 - 5 mm. Spáry mezi řadami betonových prvků musí být rovné, což by se mělo kontrolovat během kladení pomocí provázku. Výškové dorovnání betonových prvků se provádí gumovou paličkou přes dřevěnou podložku, ovšem tak, aby nedošlo k jejich poškození. Nestandardní rozměry pak řešíme dořezáním jednotlivých prvků, nikdy však na ukončení dlážděné plochy nepoužíváme beton. Poslední fází pokládky je zaspárování. Spárování se provádí křemičitým pískem o velikosti zrn max. 2 mm. Křemičitý písek nesmí být mokrá! Po cca 14 dnech se znovu doplní spáry křemičitým pískem o velikosti zrn max. 2 mm. Správné vyplnění spár mezi jednotlivými prvky má vliv na rovnoměrné rozkládání tlaků působících na dlážděnou plochu. Žádné nebo neúplné vyplnění spár, může způsobit pohyb

jednotlivých prvků s následným poškozením hran či pohledové (nášlapné) části prvku.

## 9. Údržba

- 9.1. Pro zásyp spár, vzhledem k lepšímu zpracování (ideální zrnitostní křivce) a vlastnostem (složení eliminující zarůstání spár), doporučujeme používat pytlovaný (sušený) křemičitý písek (DITON písek pytlovaný) z doplňkového sortimentu společnosti DITON s.r.o.
- 9.2. Důležité je vydlážděnou plochu chránit před nepřiměřeným mechanickým poškozováním nebo znečišťováním.
- 9.3. Tam, kde se očekává zvýšené riziko znečištění, doporučujeme ošetřit zadlážděnou plochu ochranným (impregnačním/hydrofobizačním) nátěrem, který je součástí doplňkového sortimentu DITON s.r.o. - viz. aktuální ceník.
- 9.4. Při použití betonových prvků u bazénu je nutné ochranu impregnačním nátěrem pravidelně opakovat, minimálně jednou za rok.
- 9.5. Betonové výrobky se nesmí čistit tlakovou vodou nebo chemickými prostředky.

## 10. Legislativa

- 10.1. Betonové výrobky jsou vyráběny v souladu s STO č.060-050813 a firemní provozní dokumentací.
- 10.2. Na dané skupiny výrobků jsou vydána výrobcem Prohlášení o shodě – viz. [www.diton.cz](http://www.diton.cz).
- 10.3. Kvalita betonových prvků je průběžně sledována firemní zkušební laboratoří a dozorována akreditovanými zkušebními laboratořemi.
- 10.4. Potřebná legislativa pro jakoukoli manipulaci, skladování a dopravu je uvedena v dokumentu **Pokyny pro skladování, expedici, dopravu a manipulaci s manipulačními jednotkami** – viz. [www.diton.cz](http://www.diton.cz).

## TRÁVNÍKOVÝ LEM - VZOR DUB

Technický list č.67

10.5. Společnost DITON s.r.o. plní povinnosti zpětného odběru a využití odpadů z obalů zapojením do systému sdruženého plnění – viz. [www.diton.cz](http://www.diton.cz).

10.6. Systémy managementu firmy DITON s. r. o. splňují požadavky níže uvedených norem, které jsou ověřovány nezávislou společností CERTLINE.



**CERTLINE**

ČSN EN ISO 9001:2016



**CERTLINE**

ČSN EN ISO 14001:2016



**CERTLINE**

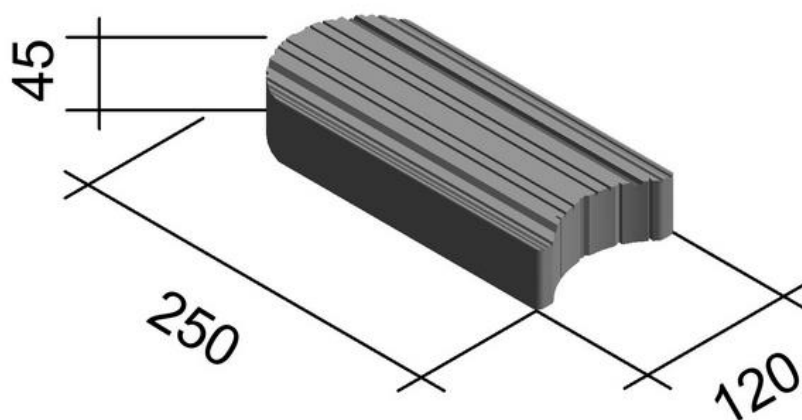
ČSN ISO 45001:2018

Tab. - Technické parametry

Kód	Název výrobku	Povrch	Sklaďebný rozměr - d/š/v [mm]	MJ	Paletizace [MJ]	Hmotnost manipul. jednotky [kg]
29134	Trávníkový lem	natur, reliéfní	250x120x45	ks	390	1 078 kg

## TRÁVNÍKOVÝ LEM - VZOR DUB

Trávníkový lem - vzor dub



Obr. č.2 – TRÁVNÍKOVÝ LEM rozměry

### Platnost

od 2/2021; toto vydání nahrazuje předcházející technické listy v plném rozsahu.