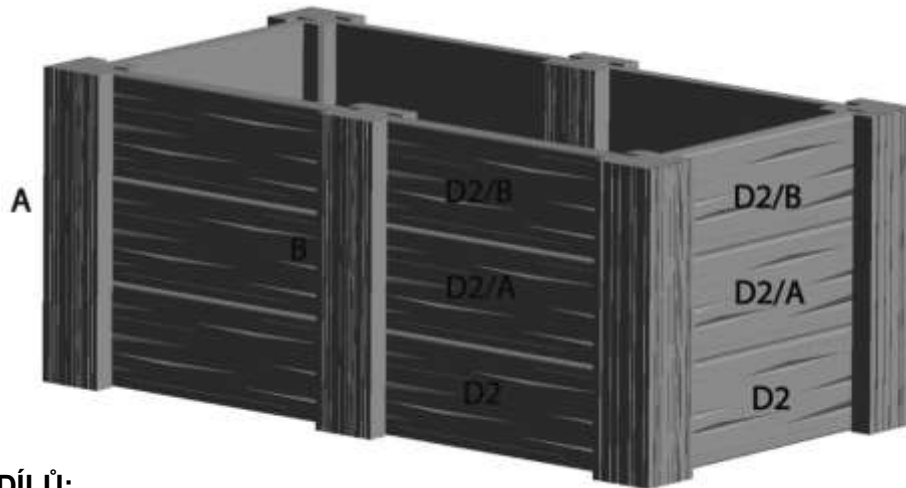


ZÁHON VI., VZOR DUB

Montážní návod č.21

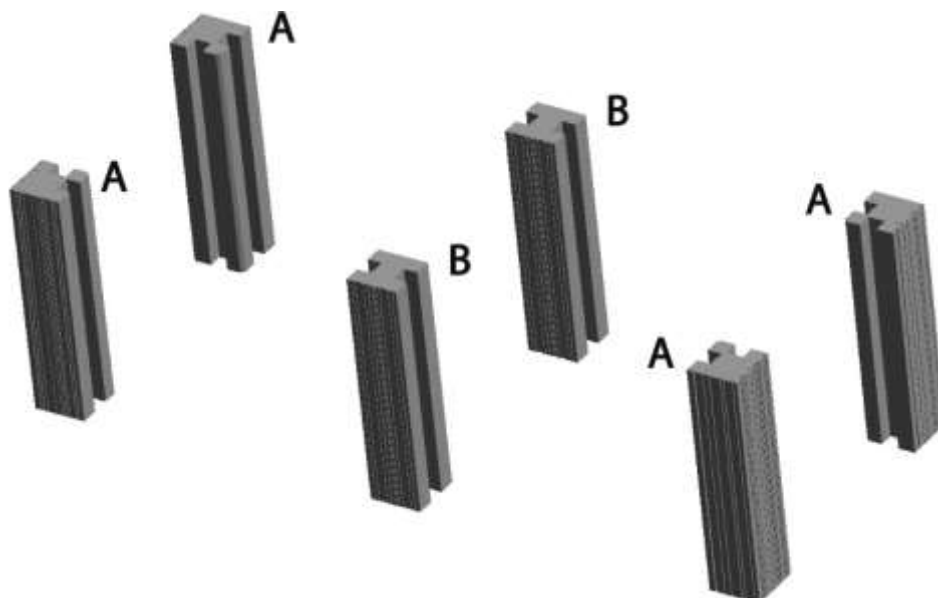
Před zahájením montáže ZÁHONU VI., - VZOR DUB si projděte seznam dílů a prostudujte následující montážní návod.



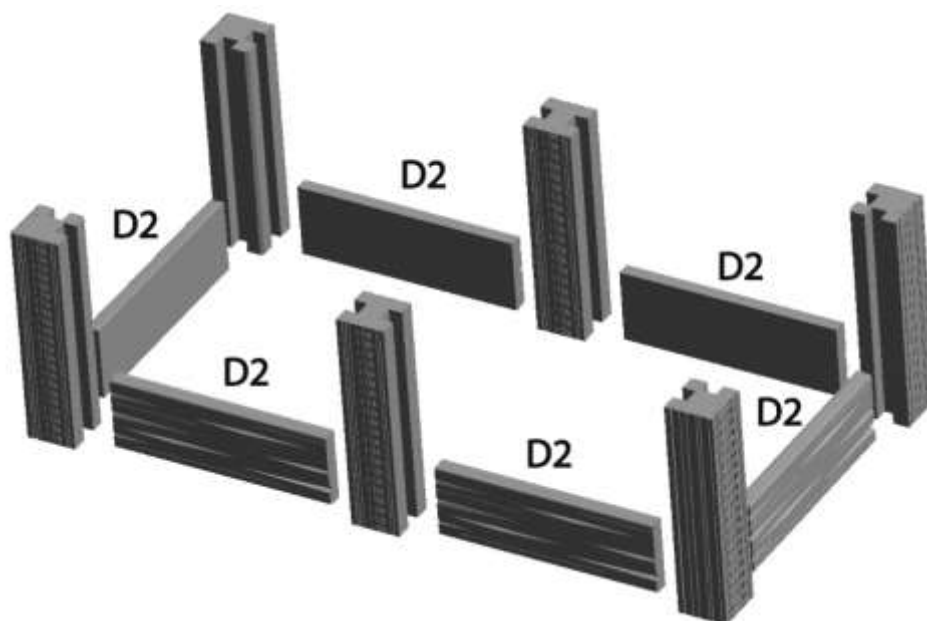
SEZNAM DÍLŮ:

Rohový sloupek A	= 4 ks
Průběžný sloupek B	= 2 ks
Deska D2	= 6 ks
Deska D2/A se závitovými pouzdry	= 6 ks
Deska D2/B s oboustranným reliéfním povrchem	= 6 ks
ZN pásová ocel P1 30/5	= 4 ks
ZN pásová ocel P2 30/4	= 2 ks
Šroub M1 (M8x30)	= 12 ks
Podložka M2 (na šroub M8)	= 12 ks
Vázací drát V1 \varnothing 3 mm (délka 2,5 m)	= 1 ks

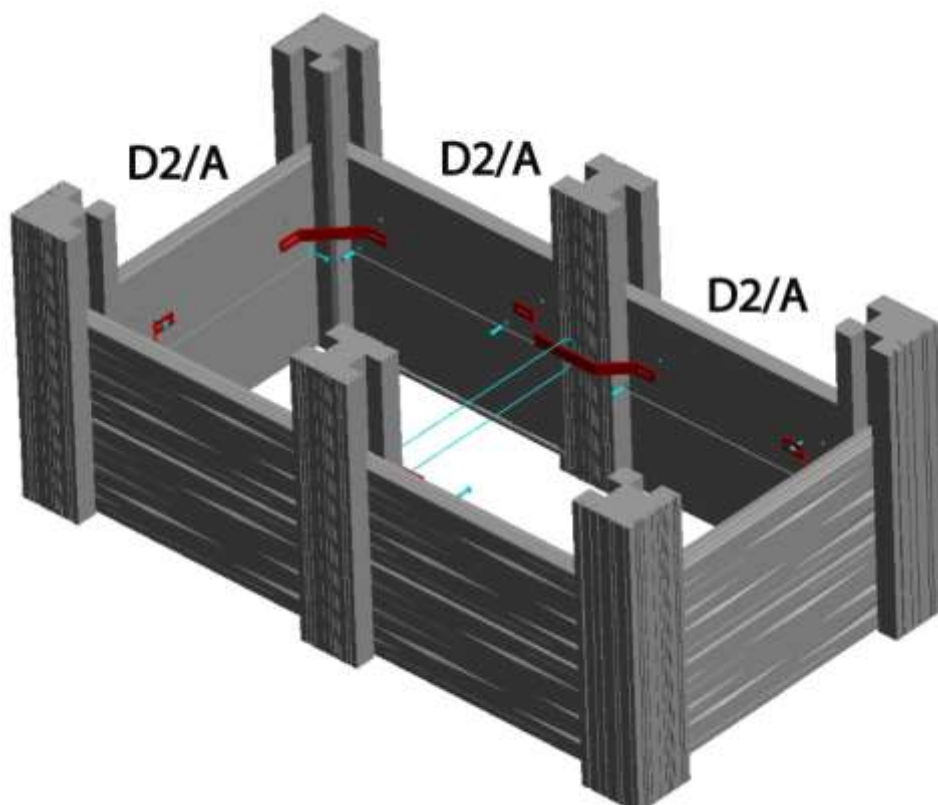
1. Připravíme si sloupky **A** a **B** na předem připravený rovný podklad.

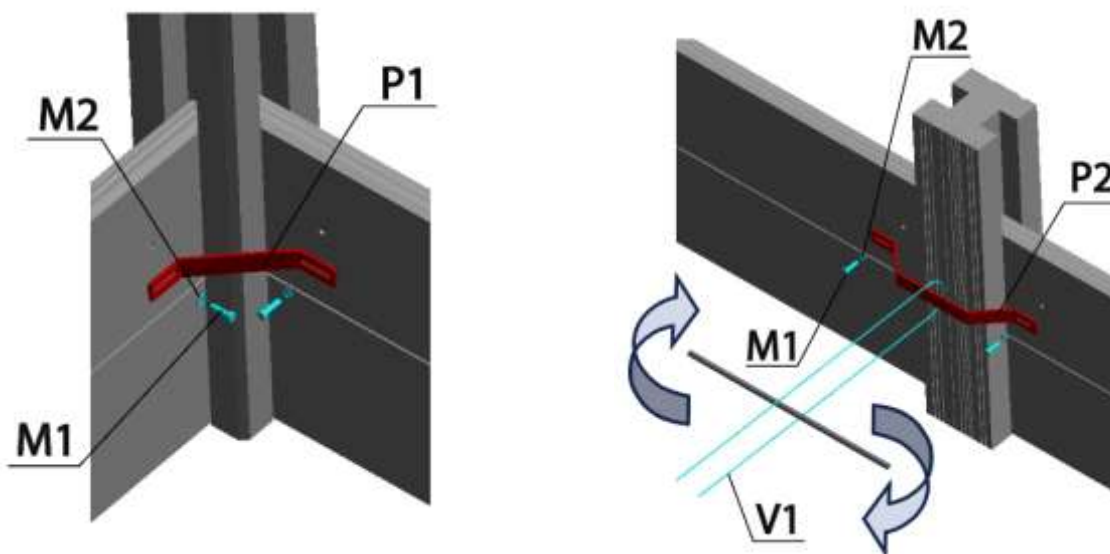


2. Mezi sloupky **A** a **B** vložíme prkna **D2** první vrstvy.

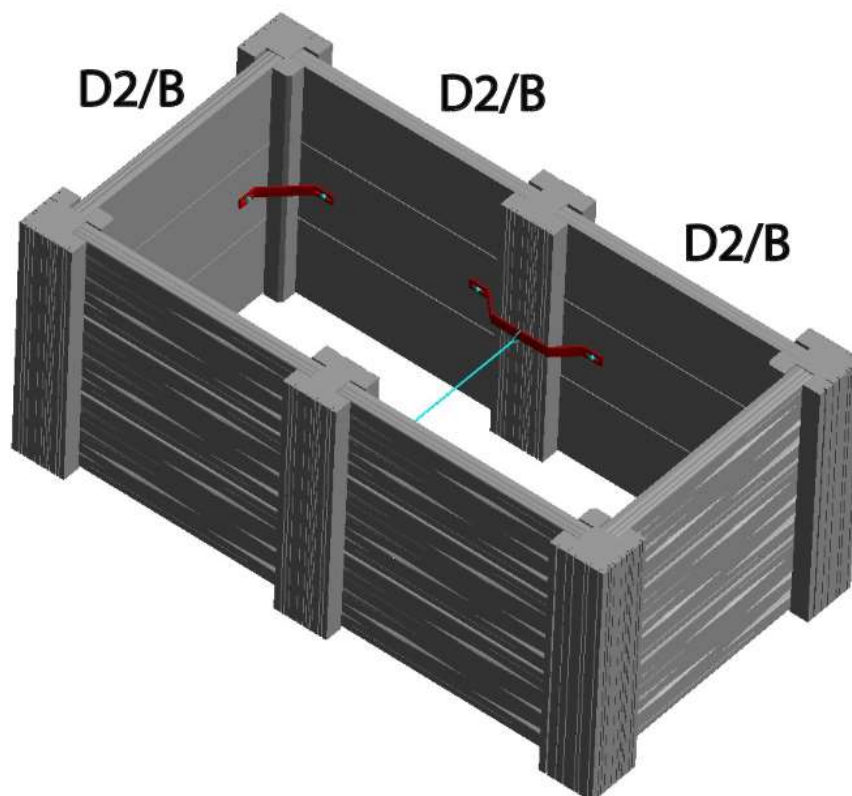


3. Na první vrstvu z prken **D2** vložíme mezi sloupky **A** a **B** prkna druhé vrstvy **D2/A** se závitovými pouzdry.
4. Prkna **D2/A** mezi sebou spojíme pomocí ZN pásové oceli **P1** 30/5 a šroubů **M1** s podložkou **M2** u rohových sloupků **A** a pomocí ZN pásové oceli **P2** 30/4 a šroubů **M1** s podložkou **M2** u průběžných sloupků **B**.





5. Mezi ZN pásovou ocel **P2** 30/4 u průběžných sloupků **B**, provlíkneme ztužující vazací drát **V1** \varnothing 3 mm. Oba konce vazacího drátu spojíme pomocí krouživého pohybu. Mezi vazací drát vložíme vhodnou ocelovou tyč (např. hladká ocel \varnothing 10 mm, délky 500 mm) a krouživým pohybem ve směru hodinových ručiček provedeme tzv. za rádlování, ztužení středových sloupků. Rádlování, ztužení provedeme opatrně tak, aby nám průběžné sloupky **B** nevybočili z pravidelné půdorysné linie záhonu.
6. Záhon ukončíme usazením prken **D2/B** třetí poslední vrstvy mezi sloupky **A** a **B**.



ZÁVĚREM: Jednotlivé díly ZÁHONU při montáži přichytněte, ale nedotahujte z důvodu získání drobné vůle při sestavování dalších dílů. Finální utažení proveďte až po konečném sestavení všech dílů ZÁHONU. Finální utažení provádíme s určitým citem, aby nedošlo k vytržení zabetonovaných závitových pouzder.

Při dodržení všech postupů složíme výrobek **ZÁHON VI., – VZOR DUB.**

Platnost

od 4/2021; toto vydání nahrazuje předcházející montážní návod v plném rozsahu.