

Názvy výrobků zařazených do technického listu**Energokanál I. Přírodní; Krycí deska energokanálu****1. Specifikace**

1.1. Betonové prvky jsou vibrolisované výrobky vyráběny kombinovaným účinkem vibrace a přítlaku, při kterém je ve vibrolisu zpracována zavlhlá betonová směs na bázi cementu a plniva (kameniva) modifikovaná ekologicky nezávadnými zušlechťujícími přísadami.

2. Zamýšlené použití

2.1. Kabelové betonové žlaby malého profilu s krycí deskou jsou určeny pro výstavbu liniových krytých kabelových žlabů pro ukládání kabelů nízkého napětí, případně optických kabelů - STO č.060 - 050813.

2.2. Způsob zabudování kabelových žlabů musí být proveden vždy s ohledem na místní geologické podmínky, podkladní vrstvy a případné zatížení – doporučujeme konzultovat s projektantem.

3. Přednosti

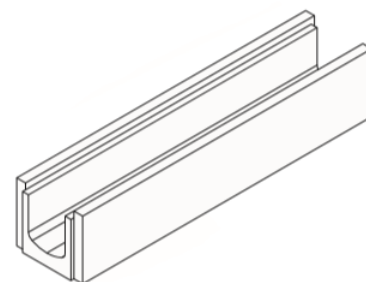
3.1. Použité kvalitní vstupní suroviny při výrobě a zpracování každého výrobku zajišťují velmi vysoké užitné vlastnosti:

- vysokou pevnost,
- mrazuvzdornost.

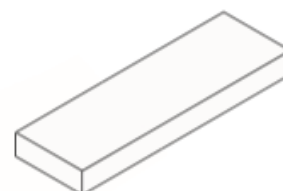
3.2. Snadná a rychlá pokládka nevyžadující speciální technologie nebo nářadí.

4. Expedice, skladování a manipulace s manipulačními jednotkami

4.1. Základní informace pro expedici, skladování a manipulaci s manipulačními jednotkami jsou uvedeny v dokumentu **Pokyny pro skladování, expedici, dopravu a manipulaci s manipulačními jednotkami** – viz. www.diton.cz.



Obr. č.1 Energokanál I. Přírodní



Obr. č.2 Krycí deska energokanálu

4.2. Informace pro stohování manipulačních jednotek jsou uvedeny v dokumentu **Stohovatelnost manipulačních jednotek** – viz. www.diton.cz.

5. Doplnující informace

5.1. Rozdíly v barvě a struktuře betonových žlabů mohou být způsobeny odlišnostmi v odstínech a vlastnostech surovin a odlišnostmi při tvrdnutí, kterých se výrobce nemůže vyvarovat, a proto nejsou považovány za významné.

5.2. Výskyt vápenných výkvětů na betonových žlabech (výrobce se jich nemůže vyvarovat) nemá vliv na jejich užité vlastnosti a nepovažuje se za významný.

5.3. Betonové kabelové žlaby nejsou prvky určené pro pojezd vozidel.

5.4. V případě, že jsou na betonových výrobcích zjevné vady, nesmí dojít k zabudování do konstrukce!

6. Údržba

6.1. Důležité je betonové prvky chránit před nepřiměřeným mechanickým poškozením nebo znečištěním.

7. Legislativa

7.1. Betonové výrobky jsou vyráběny v souladu s STO č.060-050813 a firemní provozní dokumentací.

7.2. Na dané skupiny výrobků jsou vydána výrobcem Prohlášení o shodě – viz. www.diton.cz.

7.3. Kvalita betonových prvků je průběžně sledována firemní zkušební laboratoří a dozorována akreditovanými zkušebními laboratořemi.

7.4. Potřebná legislativa pro jakoukoli manipulaci, skladování a dopravu je uvedena v dokumentu **Pokyny pro skladování, expedici, dopravu a manipulaci s manipulačními jednotkami** – viz. www.diton.cz.

7.5. Společnost DITON s.r.o. plní povinnosti zpětného odběru a využití odpadů z obalů zapojením do systému sdruženého plnění – viz. www.diton.cz.

7.6. Systémy managementu firmy DITON s. r. o. splňují požadavky níže uvedených norem, které jsou ověřovány nezávislou společností CERTLINE.



CERTLINE
 ČSN EN ISO 9001:2016



CERTLINE
 ČSN EN ISO 14001:2016



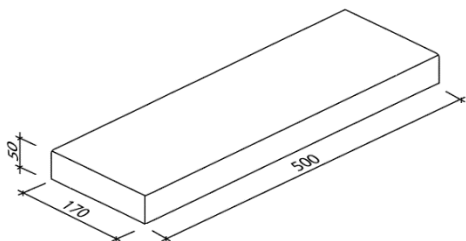
CERTLINE
 ČSN ISO 45001:2018

Tab. - Technické parametry

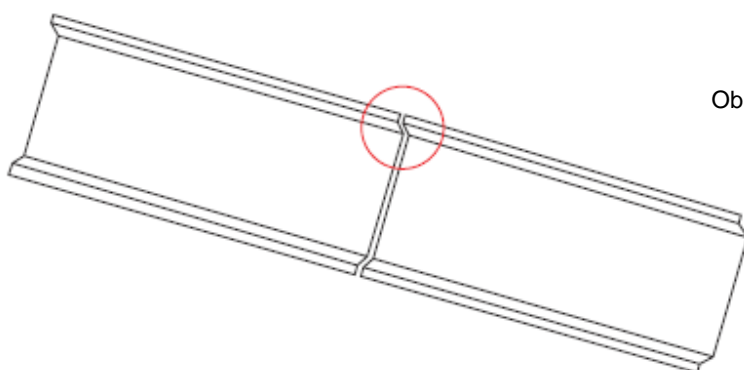
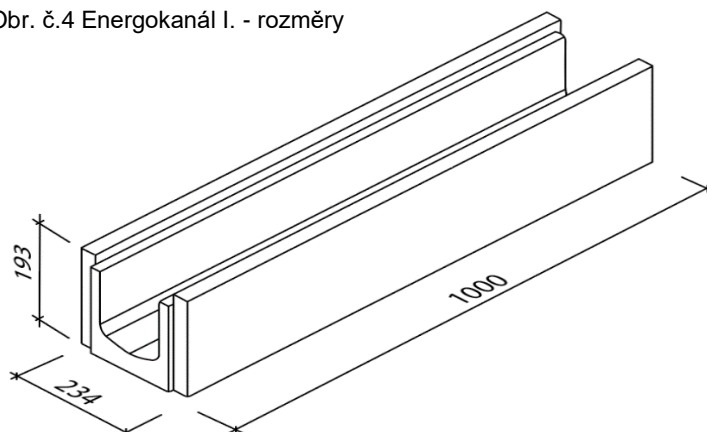
Kód	Název výrobku	Povrch	Skladebný rozměr - d/š/v [mm]	MJ	Paletizace [MJ]	Hmotnost manipul. jednotky [kg]
21404	Energokanál I.	standard	1000x234x193	ks	20	1 265 kg
21405	Krycí deska energokanálu	standard	500x160x50	ks	88	641 kg

ENERGOKANÁL

Obr. č.3 Krycí deska energokanálu - rozměry



Obr. č.4 Energokanál I. - rozměry



Obr. č.5 Energokanál I. – detail napojení

Platnost

od 2/2021; toto vydání nahrazuje předcházející technické listy v plném rozsahu.