

Názvy výrobků zařazených do technického listu

Opěrná stěna L přímá 60; Opěrná stěna L přímá 80; Opěrná stěna L přímá 100; Opěrná stěna L přímá 120; Opěrná stěna L vnější rohová 60; Opěrná stěna L vnější rohová 80; Opěrná stěna L vnější rohová 100; Opěrná stěna L vnější rohová 120

1. Specifikace

- 1.1. Betonové prvky vyráběné na bázi cementu a plniva (kameniva) modifikované ekologicky nezávadnými zušlechťujícími přísadami.
- 1.2. Prvky jsou vyráběny technologií vibrolití.

2. Zamýšlené použití

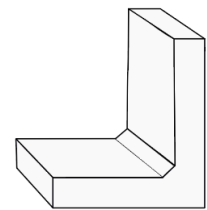
- 2.1. Betonové opěrné stěny určené k zadržení terénu, násypu a různých druhů sypkých materiálů jako je např. písek, štěrk atd., v nosných částech budov a ostatních stavebních konstrukcích s výjimkou nádrží nebo zásobníků kapalin - EN 15258: 2009.
- 2.2. Způsob stavby betonových opěrných stěn musí být proveden vždy s ohledem na místní geologické podmínky a na předpokládané zatížení – doporučujeme konzultovat s projektantem.

3. Přednosti

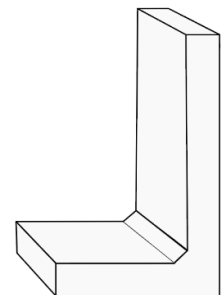
- 3.1. Použití kvalitní vstupní suroviny při výrobě a zpracování každého výrobku zajišťují velmi vysoké užitné vlastnosti:
 - vysokou pevnost,
 - mrazuvzdornost a odolnost proti působení vody a chemických rozmrazovacích látek.
- 3.2. Betonové prvky jsou vyztuženy betonářskou ocelí.
- 3.3. Snadná opravitelnost s dobrým výsledkem.

4. Expedice, skladování a manipulace s manipulačními jednotkami

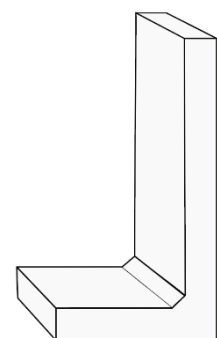
- 4.1. Základní informace pro expedici, skladování a manipulaci s manipulačními jednotkami jsou uvedeny v dokumentu **Pokyny pro**



Obr. č.1 Opěrná stěna
L přímá 60



Obr. č.2 Opěrná stěna
L přímá 80



Obr. č.3 Opěrná stěna
L přímá 100

skladování, expedici, dopravu a manipulaci s manipulačními jednotkami – viz. www.diton.cz.

4.2. Informace pro stohování manipulačních jednotek jsou uvedeny v dokumentu **Stohovatelnost manipulačních jednotek** – viz. www.diton.cz.

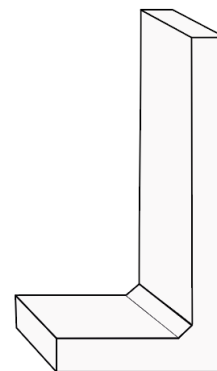
5. Doplnující informace

5.1. Rozdíly v barvě a struktuře prvků mohou být způsobeny odlišnostmi v odstínech a vlastnostech surovin a odlišnostmi při tvrdnutí, kterých se výrobce nemůže vyvarovat, a proto nejsou považovány za významné.

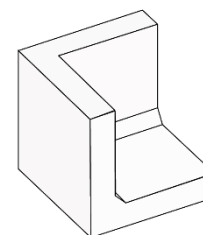
5.2. Výskyt vápenných výkvětů na betonových prvcích (výrobce se jich nemůže vyvarovat) nemá vliv na jejich užité vlastnosti a nepovažuje se za významný.

6. Montáž

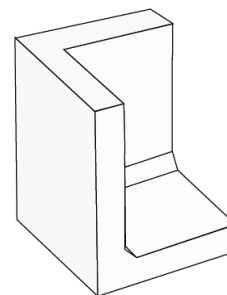
6.1. V případě, že jsou na betonových výrobcích zjevné vady, nesmí dojít k zabudování do konstrukce! Opěrné stěny se sestavují na předem provedený monolitický podkladní beton z C 12/15. Tloušťka podkladního betonu bude minimálně 150mm a bude proveden na nenamrzavém štěrkovém loži o tloušťce minimálně 500mm. Tato nenamrzavá podkladní vrstva musí zasahovat do nezamrzavé hloubky a to minimálně 750mm. Skladebný rozměr dílců je 500-510mm, tedy šířka spáry mezi dílci bude 0-10mm. Součástí konstrukce je nutné navržení drenáže a to z drenážní trubky průměru 100- 125mm. Drenážní trubka bude obalena ochrannou geotextilií a obsypána štěrkem frakce 8/16. V případě delších stěn (nad 20m) je vhodné provést odlehčení drenážní trubky vloženou trubicí do stěny a zaústěnou na terén nebo odvodňovacího systému. Vlastní prefabrikáty úhelníkové stěny mají ve vrchní části ze zásypové strany zabudovaná závitová pouzdra, která se systémově propojí přes ocelové pozinkované pásky. Spáry je vhodné ze zásypové strany opatřit ochrannou hydroizolační vrstvou proti zamezení průsaku vody na viditelný povrch konstrukce. Tato opatření zajistí spolupůsobení konstrukce v průběhu její životnosti. V horní hraně prefabrikátů jsou osazena závitová pouzdra pro manipulaci a přepravu. Tyto manipulační úchyty je možné využít jako kotvení pro případné zábradlí, či jiné



Obr. č.4 Opěrná stěna
L přímá 120



Obr. č.5 Opěrná stěna
L vnější rohová 60



Obr. č.6 Opěrná stěna
L vnější rohová 80

OPĚRNÉ STĚNY

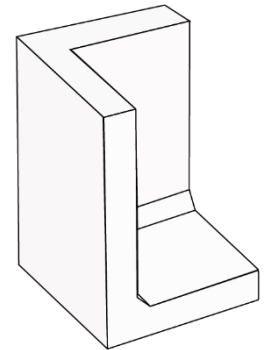
lehké konstrukce. Závitová pouzdra jsou průměru Rd12, tedy kotevní šroub bude průměru M 12.

7. Údržba

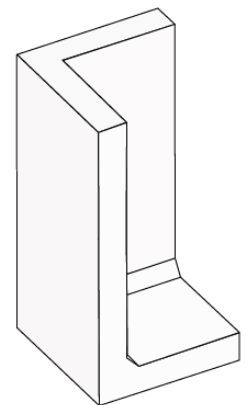
- 7.1. Důležité je betonové prvky chránit před nepřiměřeným mechanickým poškozením nebo znečištěním.
- 7.2. K zajištění delší životnosti, dosažení vyšších užitných vlastností, a lepší údržby doporučujeme ošetřit betonové prvky ochranným (impregnačním/hydrofobizačním) nátěrem, který je součástí doplňkového sortimentu DITON s.r.o. (SikaFloor®-ProSeal-12 nebo Ditonguard).

8. Legislativa

- 8.1. Betonové výrobky jsou vyráběny v souladu s normou EN 15258: 2009 a firemní provozní dokumentací.
- 8.2. Na dané skupiny výrobků jsou vydána výrobcem Prohlášení o vlastnostech – viz. www.diton.cz.
- 8.3. Kvalita betonových prvků je průběžně sledována firemní zkušební laboratoří a dozorována akreditovanými zkušebními laboratořemi.
- 8.4. Potřebná legislativa pro jakoukoli manipulaci, skladování a dopravu je uvedena v dokumentu **Pokyny pro skladování, expedici, dopravu a manipulaci s manipulačními jednotkami** – viz. www.diton.cz.
- 8.5. Společnost DITON s.r.o. plní povinnosti zpětného odběru a využití odpadů z obalů zapojením do systému sdruženého plnění – viz. www.diton.cz.
- 8.6. Systémy managementu firmy DITON s. r. o. splňují požadavky níže uvedených norem, které jsou ověřovány nezávislou společností CERTLINE.



Obr. č.7 Opěrná stěna
L vnější rohová 100



Obr. č.8 Opěrná stěna
L vnější rohová 120



CERTLINE
 ČSN EN ISO 9001:2016



CERTLINE
 ČSN EN ISO 14001:2016

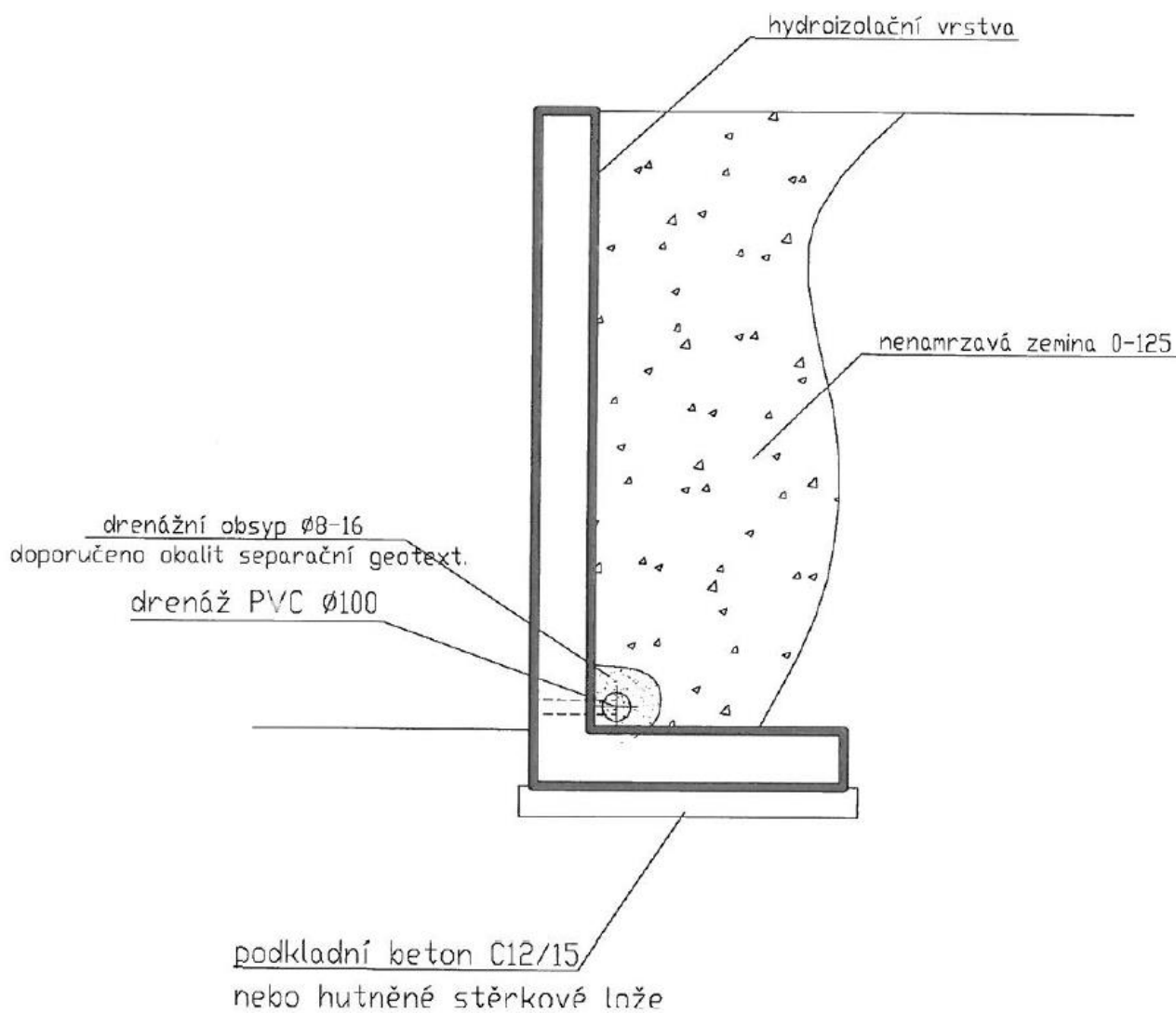


CERTLINE
 ČSN ISO 45001:2018

Tab. - Technické parametry

Kód	Název výrobku	Povrch	Skladebný rozměr - d/š/v [mm]	MJ	Paletizace [MJ]	Hmotnost manipul. jednotky [kg]
24401	Opěrná stěna L přímá 60	natur	500x600x600	ks	4	657 kg
24402	Opěrná stěna L přímá 80	natur	500x600x800	ks	4	753 kg
24403	Opěrná stěna L přímá 100	natur	500x600x1000	ks	4	905 kg
24404	Opěrná stěna L přímá 120	natur	500x600x1200	ks	4	1 009 kg
24405	Opěrná stěna L vnější rohová 60	natur	600x600x600	ks	4	1 037 kg
24406	Opěrná stěna L vnější rohová 80	natur	600x600x800	ks	4	1 285 kg
24407	Opěrná stěna L vnější rohová 100	natur	600x600x1000	ks	4	1 533 kg
24408	Opěrná stěna L vnější rohová 120	natur	600x600x1200	ks	4	1 785 kg

Technické doporučení při realizaci

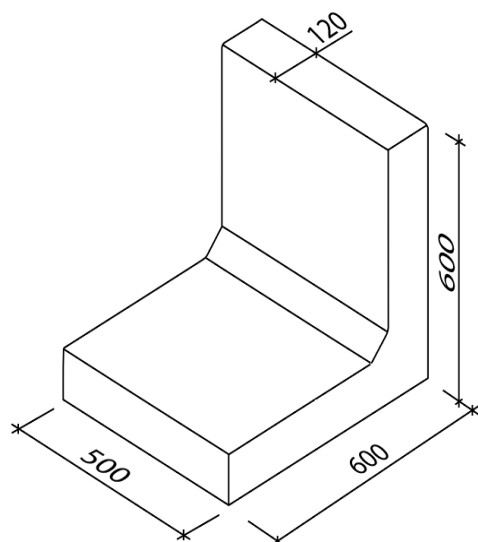


Obr. č. 9 Opěrná stěna – konstrukční řešení

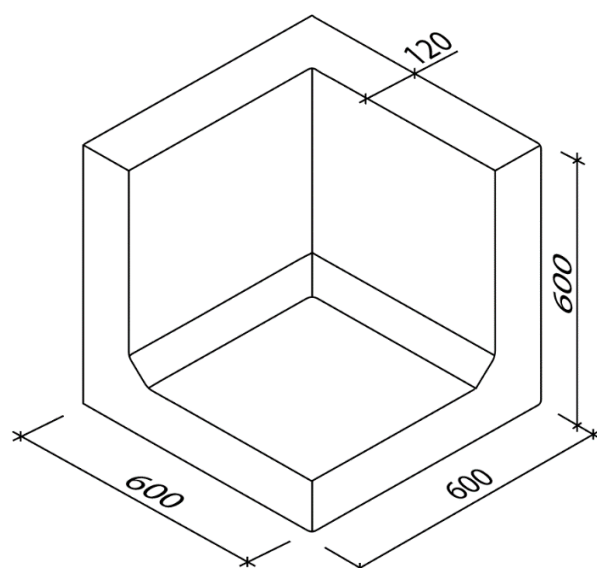
OPĚRNÉ STĚNY

Opěrné stěny - Rozměry

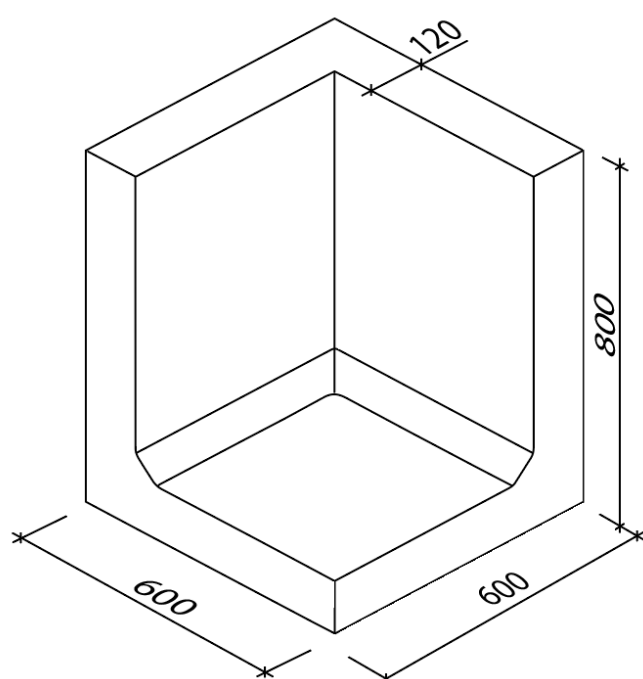
Obr. č.10 Opěrná stěna L přímá 60



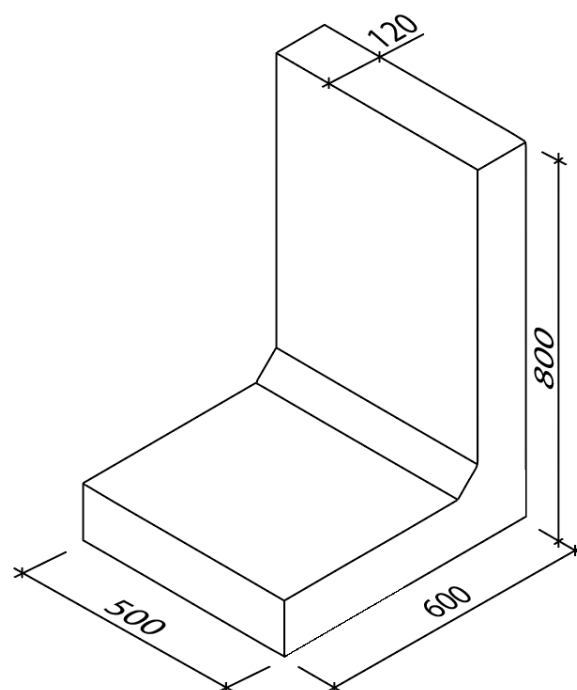
Obr. č.11 Opěrná stěna L vnější rohová 60



Obr. č.12 Opěrná stěna L vnější rohová 80

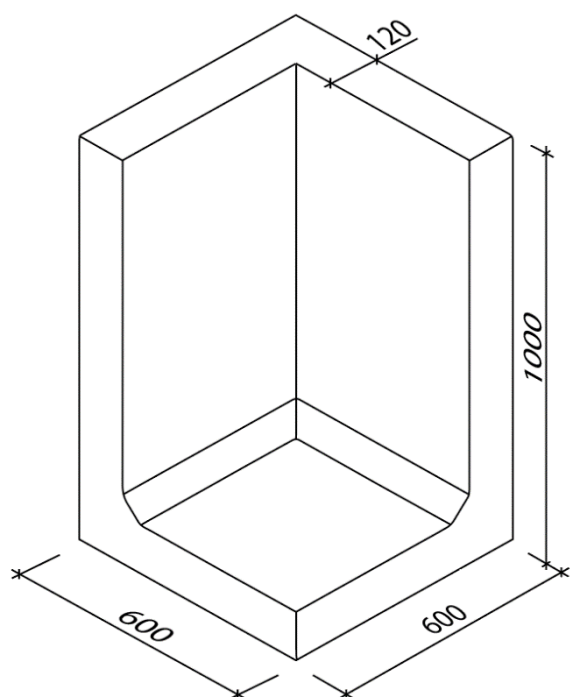


Obr. č.13 Opěrná stěna L přímá 80

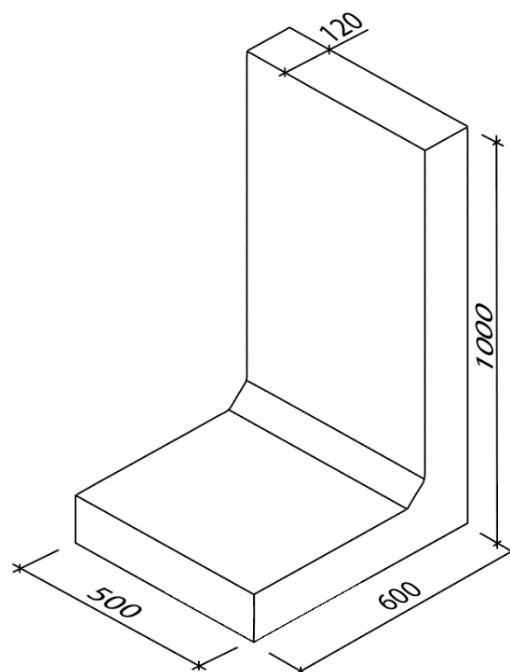


OPĚRNÉ STĚNY

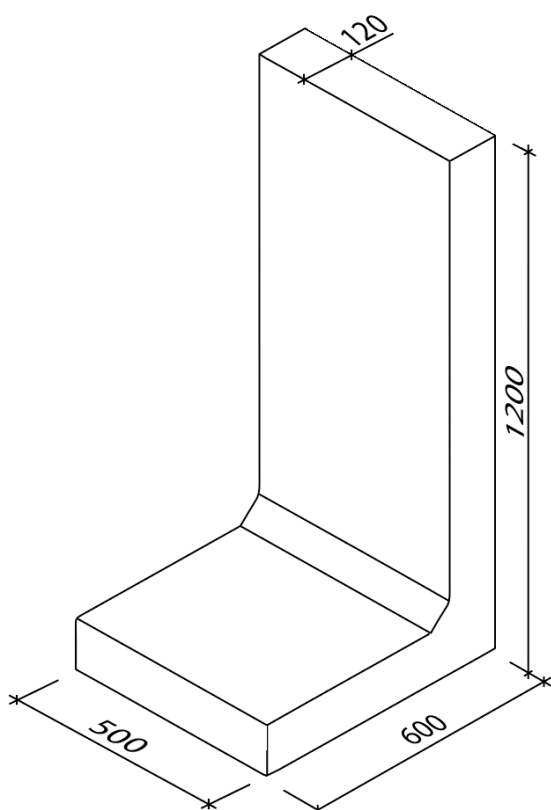
Obr. č.14 Opěrná stěna L vnější rohová 100



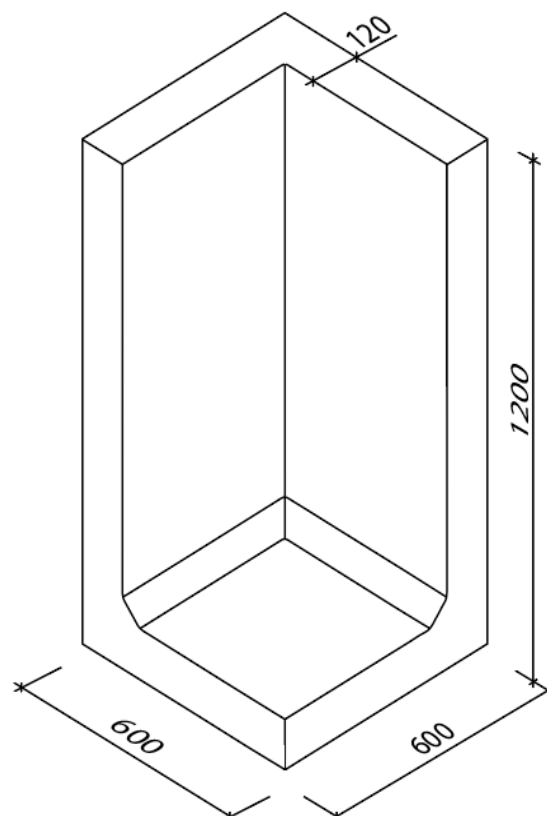
Obr. č.15 Opěrná stěna L přímá 100



Obr. č.16 Opěrná stěna L přímá 120

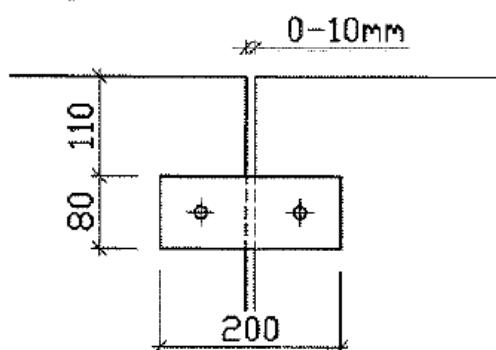


Obr. č.17 Opěrná stěna L vnější rohová 120

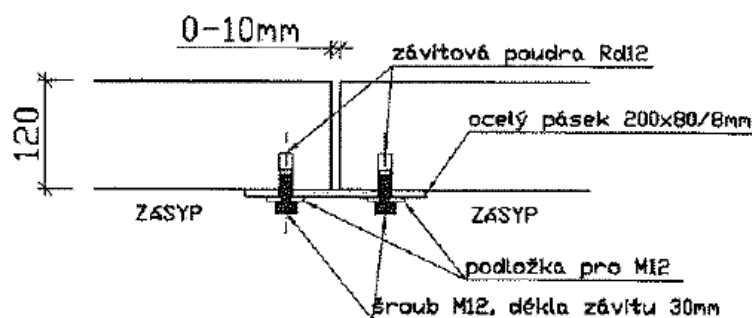


Detail kotvení opěrných stěn

ČELNÍ POHLED



ŘEZ



Platnost

od 2/2021; toto vydání nahrazuje předcházející technické listy v plném rozsahu.