

Názvy výrobků zařazených do technického listu**Odpadkový koš Max****1. Specifikace**

- 1.1. Betonové jednovrstvé prvky jsou výrobky vyráběné na bázi cementu a plniva (kameniva) modifikované ekologicky nezávadnými zušlechťujícími přísadami.
- 1.2. Prvky jsou vyráběny technologií vibrolití.

2. Zamýšlené použití

- 2.1. Tento druh prefabrikovaných nenosných prvků a příslušenství se může použít ve veřejných i soukromých plochách jako zahrady, parky, hlavně pro ztvárnění prostředí – STO č.060-050813.

3. Přednosti

- 3.1. Použité kvalitní vstupní suroviny při výrobě a zpracování každého výrobku zajišťují velmi vysoké užité vlastnosti:
 - vysokou pevnost,
 - odolnost vůči povětrnostním vlivům.

4. Nabídka barev a povrchů

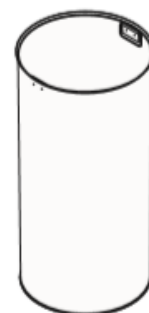
- 4.1. Aktuální nabídka barevného provedení, včetně druhu povrchů, je uvedena v platném ceníku DITON.

5. Expedice, skladování a manipulace s manipulačními jednotkami

- 5.1. Základní informace pro expedici, skladování a manipulaci s manipulačními jednotkami jsou uvedeny v dokumentu **Pokyny pro skladování, expedici, dopravu a manipulaci s manipulačními jednotkami** – viz. www.diton.cz.



Obr. č.1 Odpadkový koš Max



Obr. č.2 Pozinkovaná nádoba do odpadkového koše Max

5.2. Informace pro stohování manipulačních jednotek jsou uvedeny v dokumentu **Stohovatelnost manipulačních jednotek** – viz. www.diton.cz.

6. Doplnující informace

6.1. Rozdíly v barvě a struktuře prvků mohou být způsobeny odlišnostmi v odstínech a vlastnostech surovin a odlišnostmi při tvrdnutí, kterých se výrobce nemůže vyvarovat, a proto nejsou považovány za významné.

6.2. Výskyt vápenných výkvětů na betonových prvcích (výrobce se jich nemůže vyvarovat) nemá vliv na jejich užité vlastnosti a nepovažuje se za významný.

7. Údržba

7.1. Důležité je betonové prvky chránit před nepřiměřeným mechanickým poškozením nebo znečištěním.

7.2. K zajištění delší životnosti, dosažení vyšších užitečných vlastností a lepší údržby doporučujeme ošetřit betonové prvky ochranným (impregnačním/hydrofobizačním) nátěrem, který je součástí doplňkového sortimentu DITON s.r.o. (SikaFloor®-ProSeal-12 nebo Ditonguard).

8. Legislativa

8.1. Betonové výrobky jsou vyráběny v souladu s STO č.060-050813 a firemní provozní dokumentací.

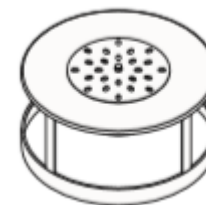
8.2. Na dané skupiny výrobků jsou vydána výrobcem Prohlášení o shodě – viz. www.diton.cz.

8.3. Kvalita betonových prvků je průběžně sledována firemní zkušební laboratoří a dozorována akreditovanými zkušebními laboratořemi.

8.4. Potřebná legislativa pro jakoukoli manipulaci, skladování a dopravu je uvedena v dokumentu **Pokyny pro skladování, expedici, dopravu a manipulaci s manipulačními jednotkami** – viz. www.diton.cz.



Obr. č.3 Kryt na odpadkový koš
Max - bez popelníku



Obr. č.4 Kryt na odpadkový koš
Max - s popelníkem

ODPADKOVÝ KOŠ

Technický list č.108

8.5. Společnost DITON s.r.o. plní povinnosti zpětného odběru a využití odpadů z obalů zapojením do systému sdruženého plnění – viz. www.diton.cz.

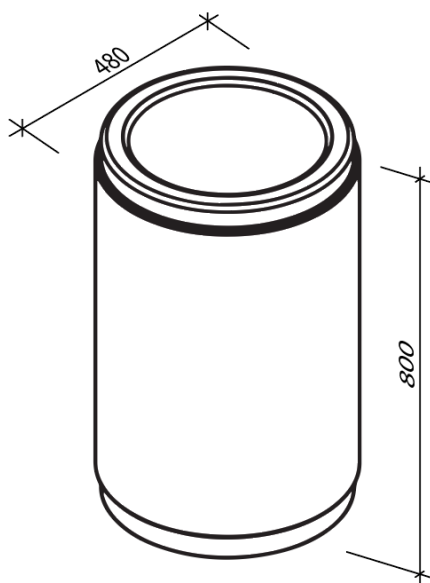
8.6. Systémy managementu firmy DITON s. r. o. splňují požadavky níže uvedených norem, které jsou ověřovány nezávislou společností CERTLINE.

Tab. - Technické parametry

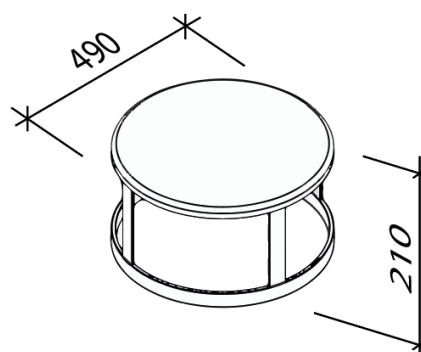
Kód	Název výrobku	Povrch	Rozměr - ϕ/v [mm]	MJ	Paletizace [MJ]	Hmotnost manipul. jednotky [kg]
26228	Odpadkový koš Max	natur	ϕ 480x800	ks	4	625 kg

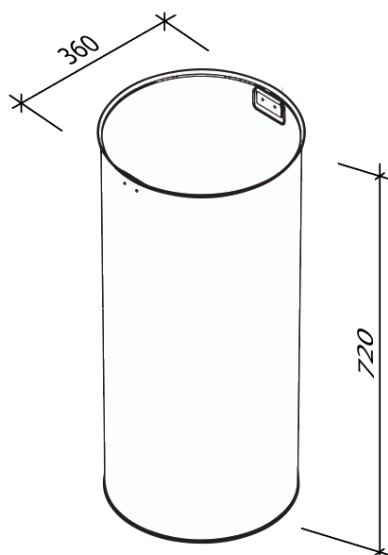
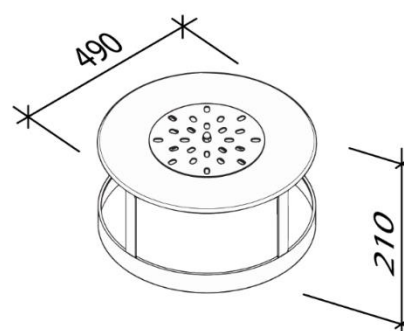
Odpadkový koš - Rozměry

Obr. č.5 Odpadkový koš Max



Obr. č.6 Kryt na odpadkový koš Max - bez popelníku



Obr. č.7 Pozinkovaná nádoba do
odpadkového koše MaxObr. č.8 Kryt na odpadkový koš
Max - s popelníkem**CERTLINE**
ČSN EN ISO 9001:2016**CERTLINE**
ČSN EN ISO 14001:2016**CERTLINE**
ČSN ISO 45001:2018**Platnost**

od 2/2021; toto vydání nahrazuje předcházející technické listy v plném rozsahu.