

**Názvy výrobků zařazených do technického listu**

**Schodišťová deska samonosná 100; Schodišťová deska samonosná 120; Schodišťová deska samonosná 150; Podestová deska 100; Podestová deska 120; Podestová deska 150**

**1. Specifikace**

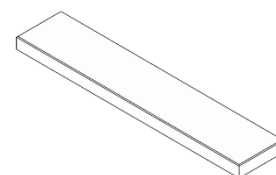
- 1.1. Betonové jednovrstvé prvky vyráběné na bázi cementu a plniva (kameniva) modifikované ekologicky nezávadnými zušlechťujícími přísadami.
- 1.2. Prvky jsou vyráběny technologií vibrolití.

**2. Zamýšlené použití**

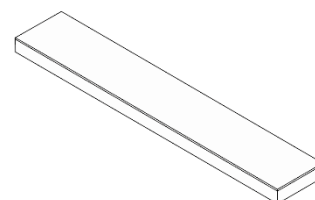
- 2.1. Prefabrikovaná betonová schodiště, schodiště sestavená z jednotlivých stupňů, nosných nebo nenosných, stupně se osazují na staveništi např. na schodišťové nosníky nebo střední vřetenový sloup. Schodiště mohou být prostě uložena (např. na ozubech, stěnách nebo nosnících), připojena šrouby nebo výztuží a monolitickým betonem - EN 14843: 2007.
- 2.2. Způsob zabudování betonových schodišť musí být proveden vždy s ohledem na místní geologické podmínky a na předpokládané zatížení – doporučujeme ve složitějších případech konzultovat s projektantem.

**3. Přednosti**

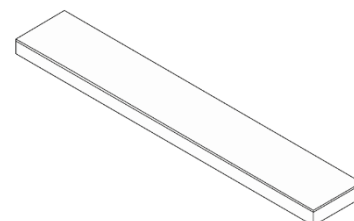
- 3.1. Použití kvalitní vstupní suroviny při výrobě a zpracování každého výrobku zajišťují velmi vysoké užité vlastnosti:
  - vysokou pevnost,
  - mrazuvzdornost a odolnost proti působení vody a chemických rozmrazovacích látek.
- 3.2. Betonové prvky jsou vyztuženy betonářskou ocelí.
- 3.3. Instalace nevyžadující speciální technologie.
- 3.4. Snadná opravitelnost s dobrým výsledkem.



Obr. č.1 Schodišťová deska samonosná 100



Obr. č.2 Schodišťová deska samonosná 120



Obr. č.3 Schodišťová deska samonosná 150

#### 4. Nabídka barev a povrchů

4.1. Aktuální nabídka barevného provedení, včetně druhu povrchů, je uvedena v platném ceníku DITON.

#### 5. Expedice, skladování a manipulace s manipulačními jednotkami

5.1. Základní informace pro expedici, skladování a manipulaci s manipulačními jednotkami jsou uvedeny v dokumentu **Pokyny pro skladování, expedici, dopravu a manipulaci s manipulačními jednotkami** – viz. [www.diton.cz](http://www.diton.cz).

5.2. Informace pro stohování manipulačních jednotek jsou uvedeny v dokumentu **Stohovatelnost manipulačních jednotek** – viz. [www.diton.cz](http://www.diton.cz).

#### 6. Doplnující informace

6.1. Rozdíly v barvě a struktuře prvků mohou být způsobeny odlišnostmi v odstínech a vlastnostech surovin a odlišnostmi při tvrdnutí, kterých se výrobce nemůže vyvarovat, a proto nejsou považovány za významné.

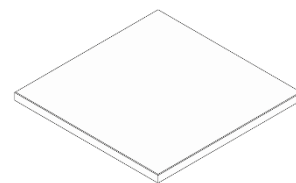
6.2. Výskyt vápenných výkvětů na betonových prvcích (výrobce se jich nemůže vyvarovat) nemá vliv na jejich užité vlastnosti a nepovažuje se za významný.

6.3. Případné dořezání prvků je nutné provádět tak, aby nedošlo k jejich poškození a znehodnocení (zanesení prachových částic do pohledové plochy).

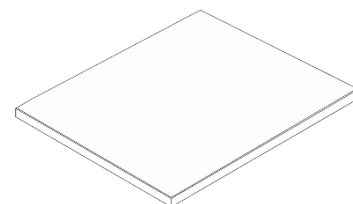
#### 7. Údržba

7.1. Důležité je betonové prvky chránit před nepřiměřeným mechanickým poškozením nebo znečištěním.

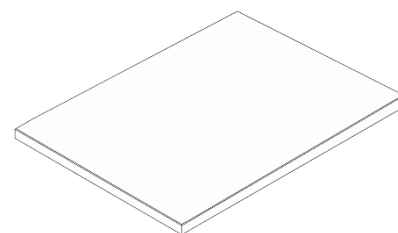
7.2. K zajištění delší životnosti, dosažení vyšších užitečných vlastností, a lepší údržby doporučujeme ošetřit betonové prvky ochranným (impregnačním/hydrofobizačním) nátěrem, který je součástí doplňkového sortimentu DITON s.r.o. (SikaFloor®-ProSeal-12 nebo Ditonguard).



Obr. č.4 Podestová deska 100



Obr. č.5 Podestová deska 120



Obr. č.6 Podestová deska 150

## SCHODIŠŤOVÉ DESKY A PODESTY

### 8. Legislativa

- 8.1. Betonové výrobky jsou vyráběny v souladu s normou EN 14843: 2007 a firemní provozní dokumentací.
- 8.2. Na dané skupiny výrobků jsou vydána výrobcem Prohlášení o vlastnostech – viz. [www.diton.cz](http://www.diton.cz).
- 8.3. Kvalita betonových prvků je průběžně sledována firemní zkušební laboratoří a dozorována akreditovanými zkušebními laboratořemi.
- 8.4. Potřebná legislativa pro jakoukoli manipulaci, skladování a dopravu je uvedena v dokumentu **Pokyny pro skladování, expedici, dopravu a manipulaci s manipulačními jednotkami** – viz. [www.diton.cz](http://www.diton.cz).
- 8.5. Společnost DITON s.r.o. plní povinnosti zpětného odběru a využití odpadů z obalů zapojením do systému sdruženého plnění – viz. [www.diton.cz](http://www.diton.cz).
- 8.6. Systémy managementu firmy DITON s. r. o. splňují požadavky níže uvedených norem, které jsou ověřovány nezávislou společností CERTLINE.



**CERTLINE**  
 ČSN EN ISO 9001:2016



**CERTLINE**  
 ČSN EN ISO 14001:2016



**CERTLINE**  
 ČSN ISO 45001:2018

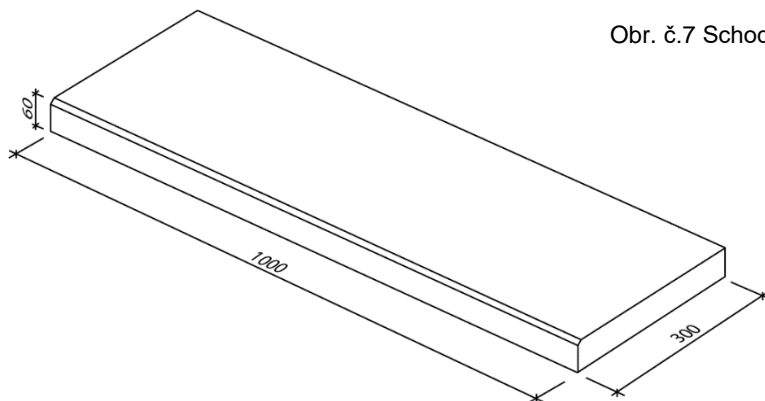
Tab. - Technické parametry

Kód	Název výrobku	Povrch	Rozměry - d/š/v [mm]	MJ	Paletizace [MJ]	Hmotnost manipul. jednotky [kg]
26306	Schodišťová deska samonosná 120	natur, vymývaný	1200x300x60	ks	10	525 kg
26307	Schodišťová deska samonosná 150	natur, vymývaný	1500x300x60	ks	10	645 kg
26376	Schodišťová deska samonosná 100	natur, vymývaný	1000x300x60	ks	10	455 kg

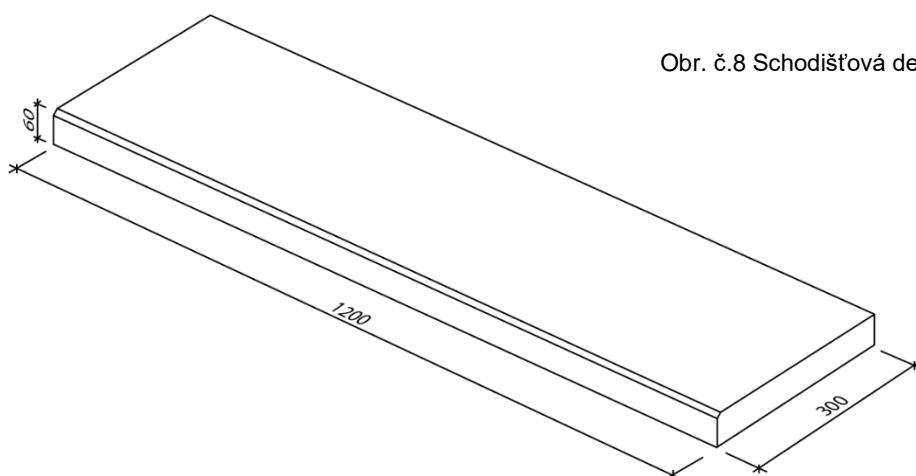
Kód	Název výrobku	Povrch	Rozměry - d/š/v [mm]	MJ	Kusy [VL*]	Hmotnost [kg]
26325	Podestová deska 100	natur, vymývaný	1000x1000x60	ks	1	163 kg
26326	Podestová deska 120	natur, vymývaný	1200x1000x60	ks	1	193 kg
26327	Podestová deska 150	natur, vymývaný	1500x1000x60	ks	1	230 kg

\* VL - výrobky se prodávají jednotlivě.

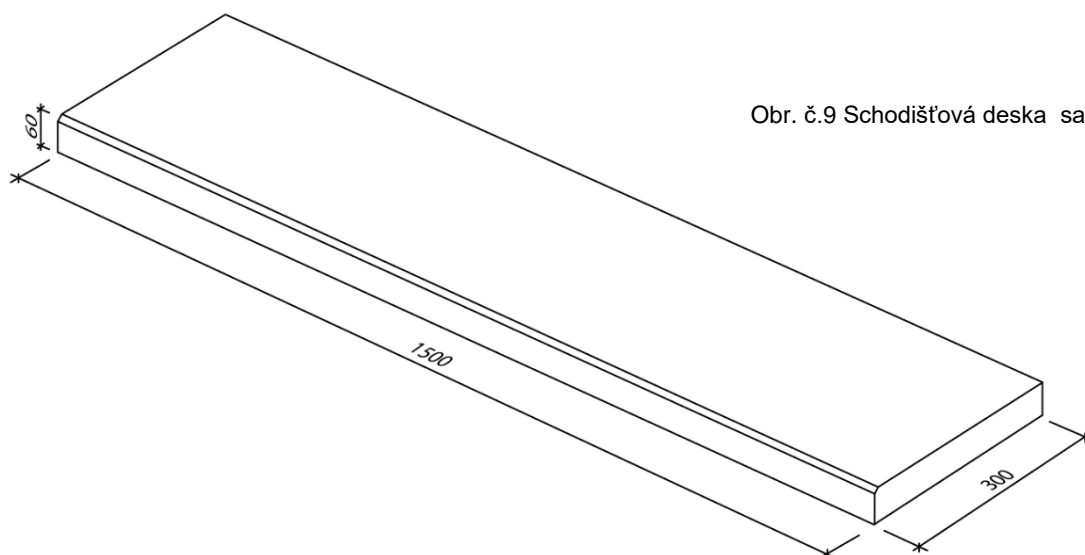
## Schodišťové desky a podesty - Rozměry



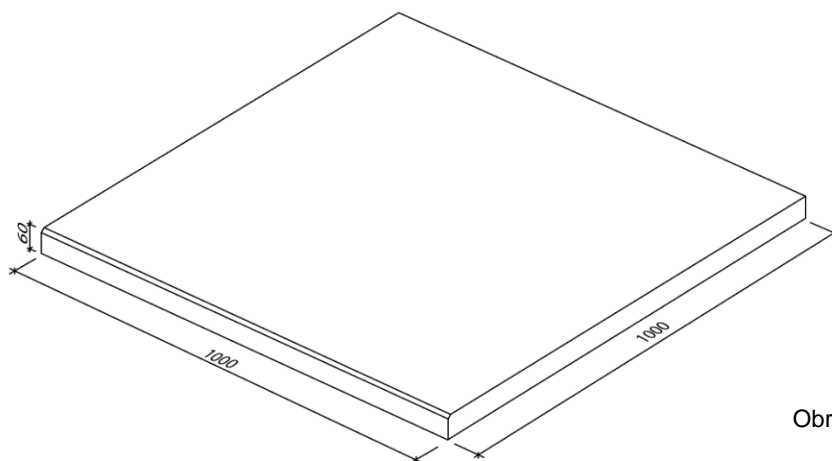
Obr. č.7 Schodišťová deska samonosná 100



Obr. č.8 Schodišťová deska samonosná 120

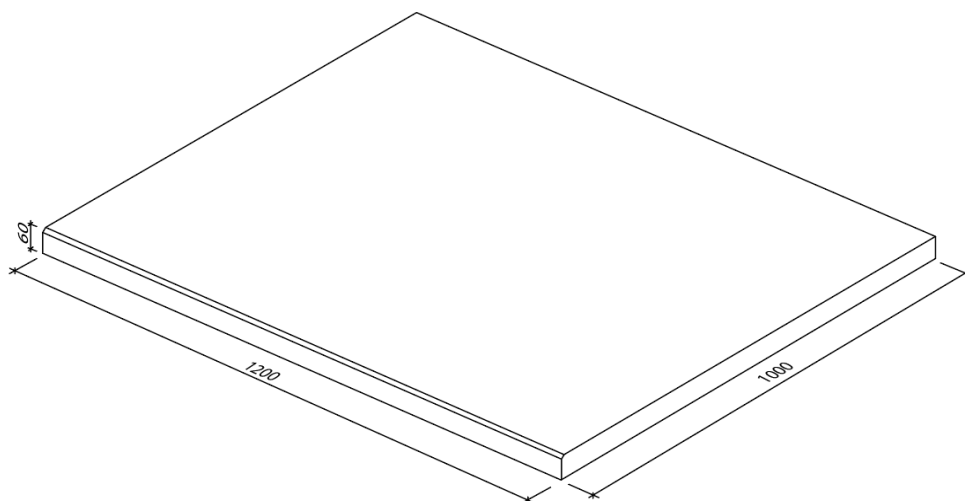


Obr. č.9 Schodišťová deska samonosná 150

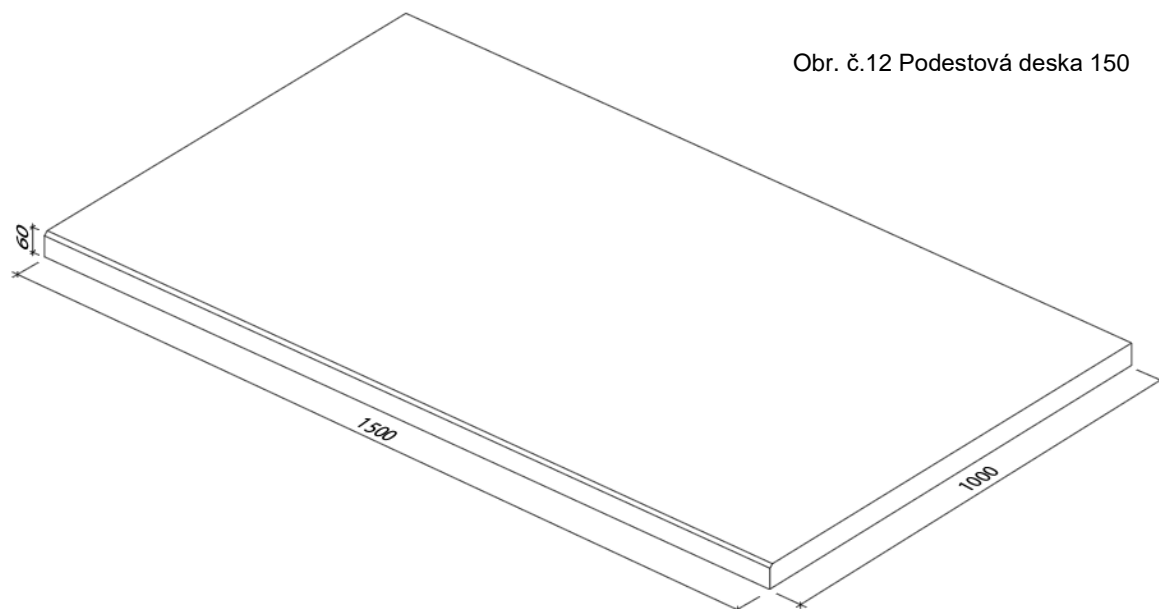


Obr. č.10 Podestová deska 100

Obr. č.11 Podestová deska 120

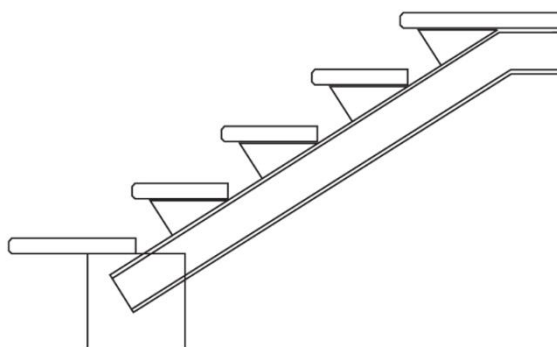


Obr. č.12 Podestová deska 150

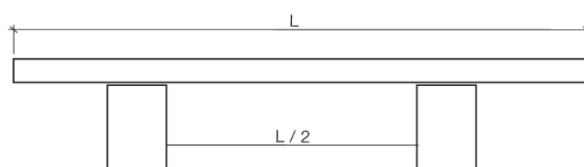


# SCHODIŠŤOVÉ DESKY A PODESTY

Obr. č.13 Uložení desky na ocelový nosník



Rozestup schodišťových ramen musí být maximálně polovinu délky samonosné desky.



Schodišťové desky jsou na spodní straně opatřeny pásovinou (100x30 mm) pro přivaření k ocelovému nosníku.

## Rozteče pro jednotlivé délky desek

Název výrobku	Rozměry - d/š/v [mm]	Rozteč [mm]
Schodišťová deska samonosná 100	1000x300x60	700
Schodišťová deska samonosná 120	1200x300x60	800
Schodišťová deska samonosná 150	1500x300x60	900

## Platnost

od 2/2021; toto vydání nahrazuje předcházející technické listy v plném rozsahu.