

Názvy výrobků zařazených do technického listu

Pavé I. 6; Pavé I. 8; Pavé II. 8

1. Specifikace

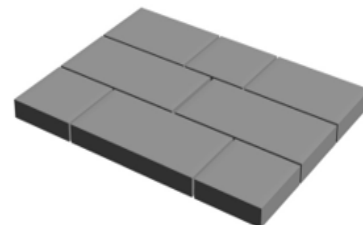
- 1.1. Betonové vibrolisované výrobky jsou vyráběny kombinovaným účinkem vibrace a přítlaču při, kterém je ve vibrolisu zpracovávána zavlhlá betonová směs.
- 1.2. Pro dosažení vysokých užitných vlastností a zejména požadovaných estetických i vizuálních hledisek se betonové výrobky vyrábí jako dvouvrstvé – tzn. s nášlapným a jádrovým betonem.

2. Zamýšlené použití

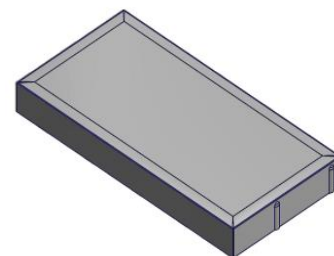
- 2.1. **PAVÉ I. 6; PAVÉ I. 8** - vnitřní a venkovní zpevněné dopravní plochy. Betonové desky a doplňková příslušenství, které se používají pro zpevněné dopravní plochy a střešní krytiny – EN 1339: 2003.
- 2.2. **PAVÉ II. 8** - vnitřní a venkovní dopravní plochy, plochy určené k chůzi, jízdě a krytí střech, jako např. chodníky, okolí budov, stezky pro cyklisty, parkoviště pro auta, cesty, silnice, průmyslové zóny (včetně doků a přístavů), letištní plochy, stanice autobusů a benzínové stanice – EN 1338: 2003.

Například

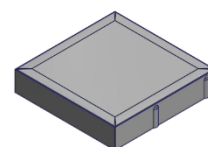
- **PAVÉ I. 6; PAVÉ I. 8**
místa s nízkým a středním dopravním zatížením, jako jsou místní komunikace, chodníky, cyklistické stezky apod.,
 - **PAVÉ II. 8**
místa s vyšším dopravním zatížením, čerpací stanice pohonných hmot, parkovací plochy, zastávky MHD apod.
- 2.3. Způsob zhotovení dlážděné plochy musí být proveden vždy s ohledem na místní geologické podmínky, podkladní vrstvy a konkrétní dopravní zatížení – doporučujeme konzultovat s projektantem.



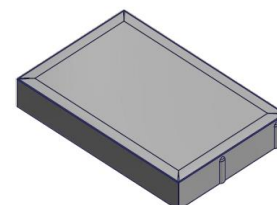
Obr. č.1 - PAVÉ I.
rozložení na paletě



Obr. č.2 - PAVÉ I. kámen č.1
600 x 300 mm



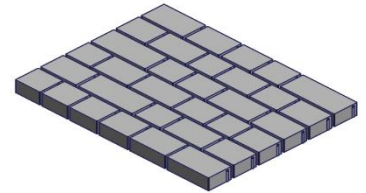
Obr. č.3 - PAVÉ I. kámen č.2
300 x 300 mm



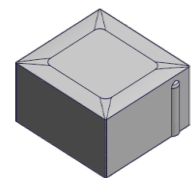
Obr. č.4 - PAVÉ I. kámen č.3
450 x 300 mm

3. Přednosti

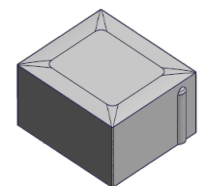
- 3.1. Pro dosažení vysokých užitných vlastností a požadovaných estetických a vizuálních hledisek se betonové výrobky vyrábí jako dvouvrstvé vibrolisované prvky.
- 3.2. Přiměřená kombinace pohledového (nášlapného) betonu s jádrovým betonem zajišťuje velmi vysoké užitné vlastnosti:
- vysokou pevnost,
 - mrazuvzdornost a odolnost proti působení vody a chemických rozmrazovacích látek,
 - odolnost vůči obrušování,
 - odolnost proti smyku/skluzu.
- 3.3. Snadná a rychlá pokládka nevyžadující speciální technologie nebo nářadí.
- 3.4. Jednoduchá opravitelnost poškozené dlažďené plochy.



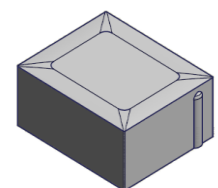
Obr. č. 5 - PAVÉ II.
rozložení na paletách



Obr. č.6 - PAVÉ II. kámen č.1
160 x 150 mm



Obr. č.7 - PAVÉ II. kámen č.2
170 x 150 mm



Obr. č.8 - PAVÉ II. kámen č.3
180 x 150 mm

4. Nabídka barev a povrchů

- 4.1. Aktuální nabídka barevného provedení, včetně provedení povrchů, je uvedena v platném ceníku DITON.

5. Expedice, skladování a manipulace s manipulačními jednotkami

- 5.1. Základní informace pro expedici, skladování a manipulaci s manipulačními jednotkami jsou uvedeny v dokumentu **Pokyny pro skladování, expedici, dopravu a manipulaci s manipulačními jednotkami** – viz. www.diton.cz.
- 5.2. Informace pro stohování manipulačních jednotek jsou uvedeny v dokumentu **Stohovatelnost manipulačních jednotek** – viz. www.diton.cz.

6. Doplnující informace

- 6.1. Rozdíly v barvě a struktuře dlažebních prvků mohou být způsobeny odlišnostmi v odstínech a vlastnostech surovin a odlišnostmi při tvrdnutí, kterých se výrobce nemůže vyvarovat, a proto nejsou považovány za významné.

6.2. Při pokládce je nutné odebírat dlažební prvky z více palet a více vrstev současně, abychom zmírnili barevné rozdíly zادلážděné plochy.

6.3. Před zapískováním dlažby doporučujeme z hlediska dosažení jednotné barevné celistvosti plochy zaměnit jednotlivé prvky mezi sebou tak, aby došlo k optickému sjednocení plochy.

6.4. Výskyt vápenných výkvětů na dlažebních prvcích (výrobce se jich nemůže vyvarovat) nemá vliv na jejich užité vlastnosti a nepovažuje se za významný.

6.5. Případné dořezání prvků je nutné provádět tak, aby nedošlo k poškození a znehodnocení (zanesení prachových částic do nášlapné vrstvy) dořezávaných prvků a zادلážděné plochy.

6.6. Podkladní a úložné vrstvy a pravidla pro pokládku dlažby jsou uvedeny v dokumentech **obecné zásady pokládky dlažby zámkové a skladebné** a **obecné zásady pokládky plošné a velkoformátové dlažby**.

7. Údržba

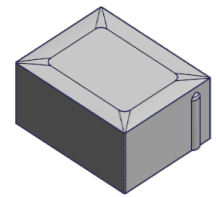
7.1. Pro zásyp spár, vzhledem k lepšímu zpracování (ideální zrnitostní křivce) a vlastnostem (složení eliminující zarůstání spár), doporučujeme používat pytlovaný (sušený) křemičitý písek (DITONpísek pytlovaný) z doplňkového sortimentu společnosti DITON s.r.o.

7.2. Důležité je vydlážděnou plochu chránit před nepřiměřeným mechanickým poškozováním nebo znečišťováním.

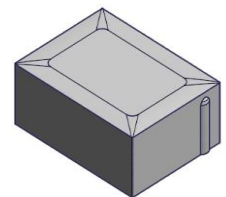
7.3. Tam, kde se očekává zvýšené riziko znečištění, doporučujeme ošetřit zادلážděnou plochu ochranným (impregnačním/hydrofobizačním) nátěrem, který je součástí doplňkového sortimentu DITON s.r.o. - viz. Aktuální ceník. Při použití dlažby u bazénu je nutné ochranu impregnačním nátěrem pravidelně opakovat, minimálně jednou za rok.

8. Legislativa

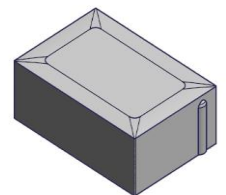
8.1. Betonové výrobky PAVÉ II. 8 jsou vyráběny v souladu s normou EN 1338: 2003 a firemní provozní dokumentací.



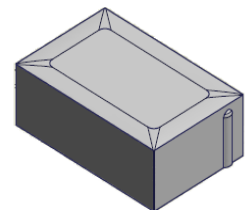
Obr. č.9 - PAVÉ II. kámen č.4
190 x 150 mm



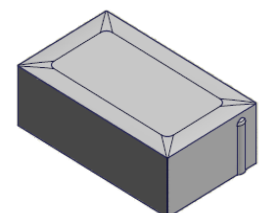
Obr. č.10 - PAVÉ II. kámen č.5
200 x 150 mm



Obr. č.11 - PAVÉ II. kámen č.6
220 x 150 mm

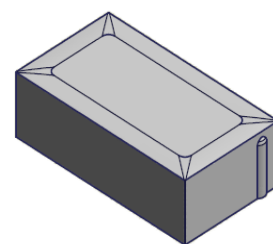


Obr. č.12 - PAVÉ II. kámen č.7
230 x 150 mm

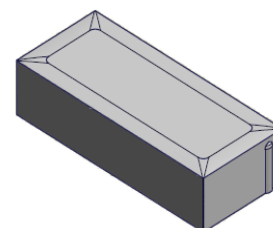


Obr. č.13 - PAVÉ II. kámen č.8
250 x 150 mm

- 8.2. Betonové výrobky PAVÉ I. 6 a PAVÉ I. 8 jsou vyráběny v souladu s normou EN 1339: 2003 a firemní provozní dokumentací.
- 8.3. Na dané skupiny výrobků jsou vydána výrobcem Prohlášení o vlastnostech – viz. www.diton.cz.
- 8.4. Kvalita betonových dlažebních prvků je průběžně sledována firemní zkušební laboratoří a dozorována akreditovanými zkušebními laboratořemi.
- 8.5. Potřebná legislativa pro jakoukoli manipulaci, skladování a dopravu je uvedena v dokumentu **Pokyny pro skladování, expedici, dopravu a manipulaci s manipulačními jednotkami** – viz. www.diton.cz.
- 8.6. Společnost DITON s.r.o. plní povinnosti zpětného odběru a využití odpadů z obalů zapojením do systému sdruženého plnění – viz. www.diton.cz.
- 8.7. Systémy managementu firmy DITON s. r. o. splňují požadavky níže uvedených norem, které jsou ověřovány nezávislou společností CERTLINE.



Obr. č.14 - PAVÉ II. kámen č.9
270 x 150 mm



Obr. č.15 - PAVÉ II. kámen č.10
350 x 150 mm



CERTLINE
 ČSN EN ISO 9001:2016



CERTLINE
 ČSN EN ISO 14001:2016



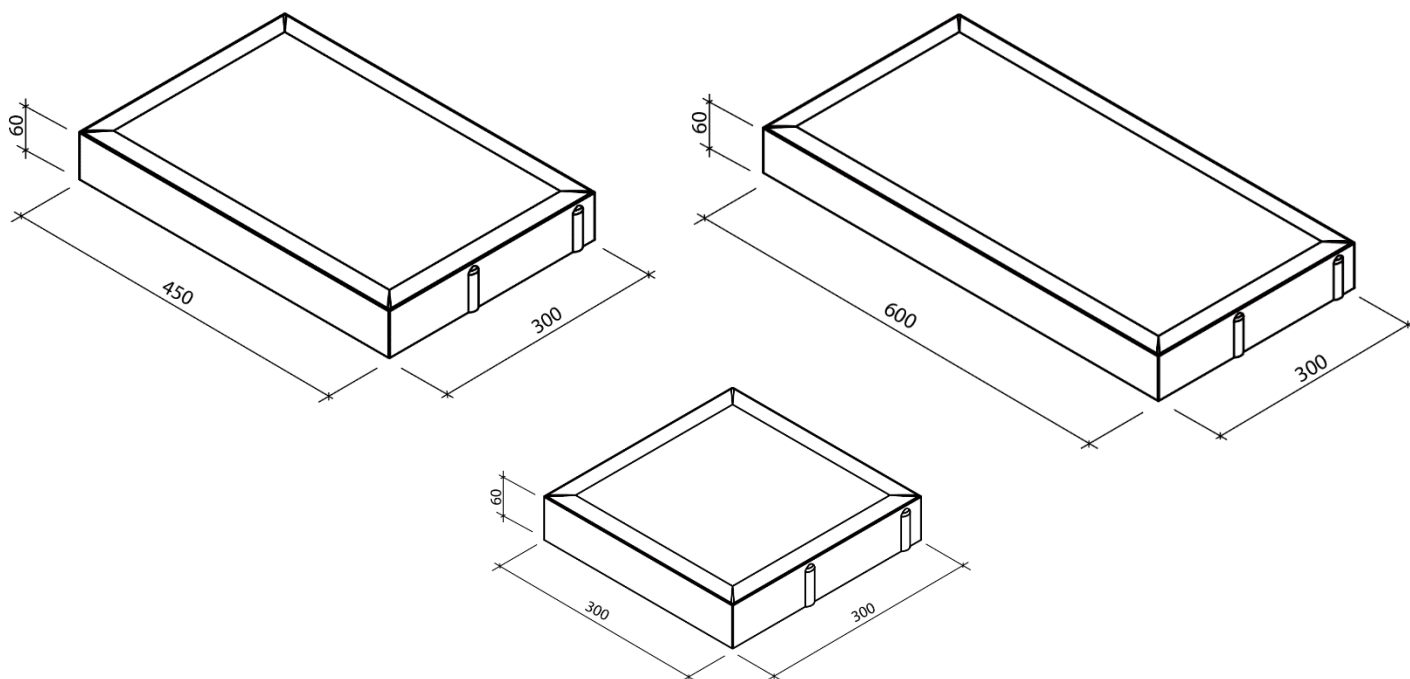
CERTLINE
 ČSN ISO 45001:2018

Tab. - Technické parametry

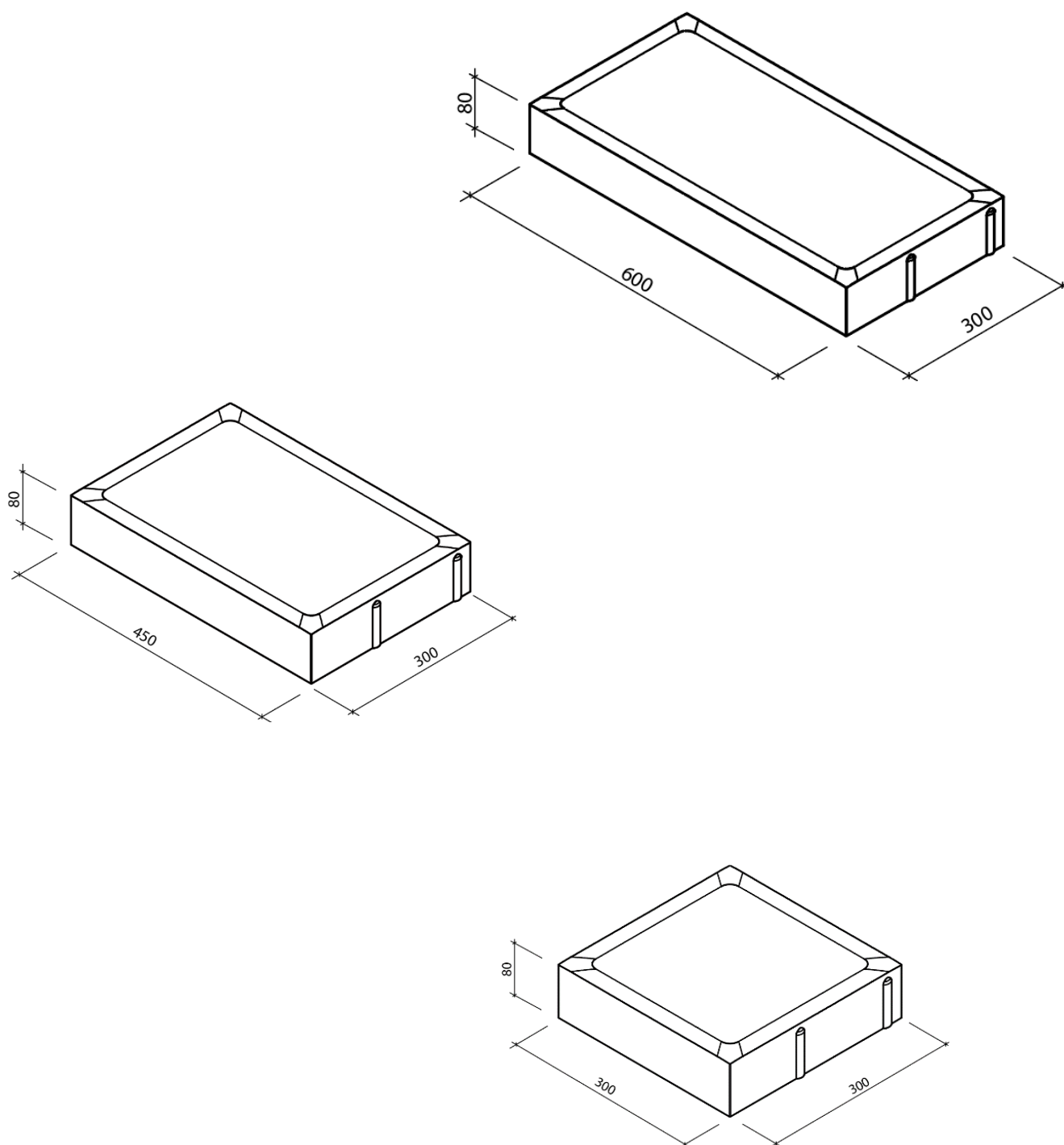
Kód	Název výrobku	Povrch	Počet formátů	Skladebný rozměr - d/š/v [mm]	MJ	Paletizace [MJ]	Hmotnost manipul. jednotky [kg]
22214	Pavé I. 8	Standard	3	600x300x80; 450x300x80; 300x300x80	m ²	8,80	1556 kg
22215	Pavé II. 8	standard	10	160x150x80; 170x150x80; 180x150x80; 190x150x80; 200x150x80; 220x150x80; 230x150x80; 250x150x80; 270x150x80; 350x150x80	m ²	8,64	1 528 kg
22263	Pavé I. 6	standard	3	300x300x60; 600x300x60; 450x300x60	m ²	9,90	1 332 kg

Pavé I. – Skladebné rozměry

Obr. č.16 - PAVÉ I. 6 rozměry formátů

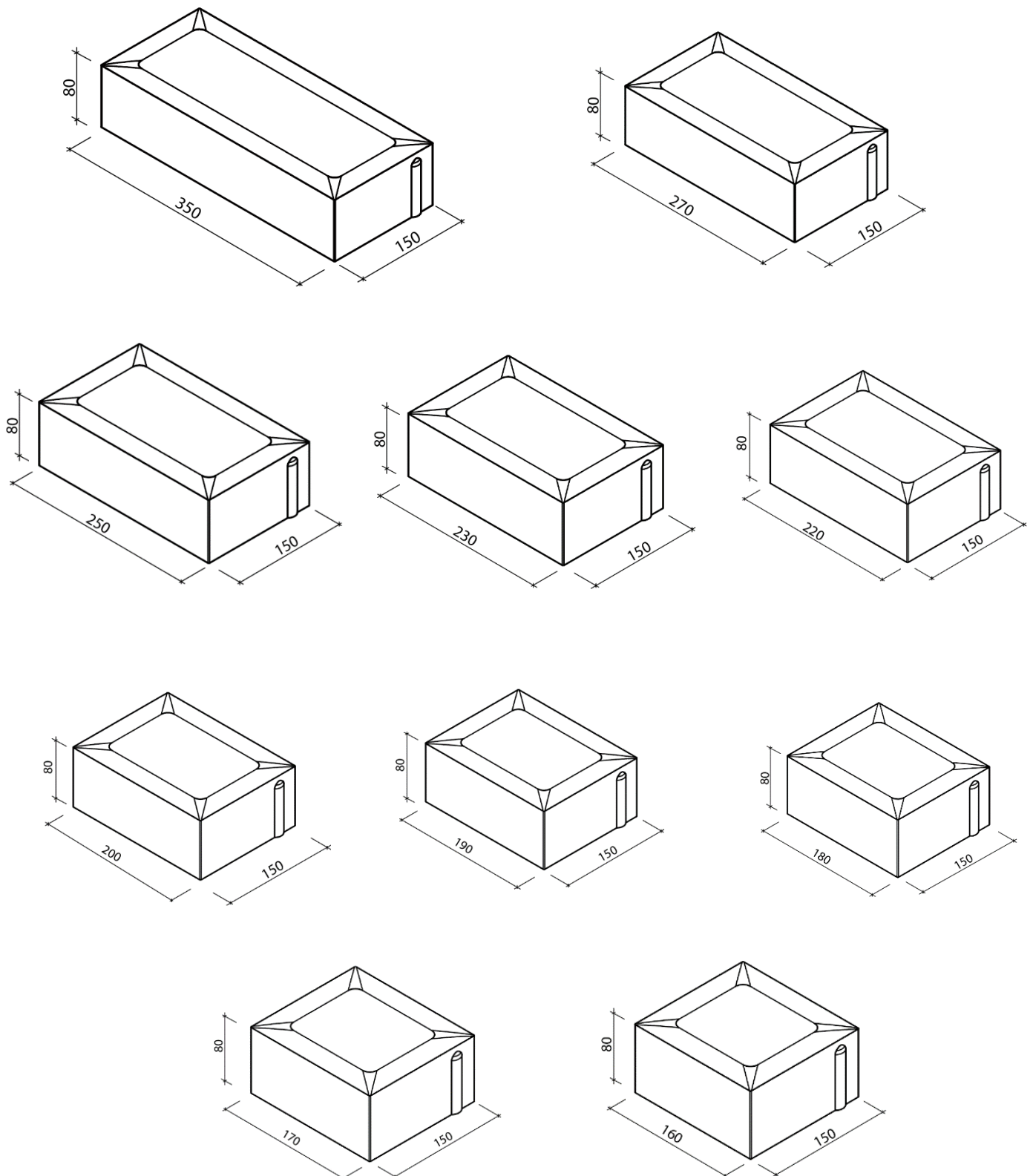


Obr. č.17 - PAVÉ I. 8 rozměry formátů

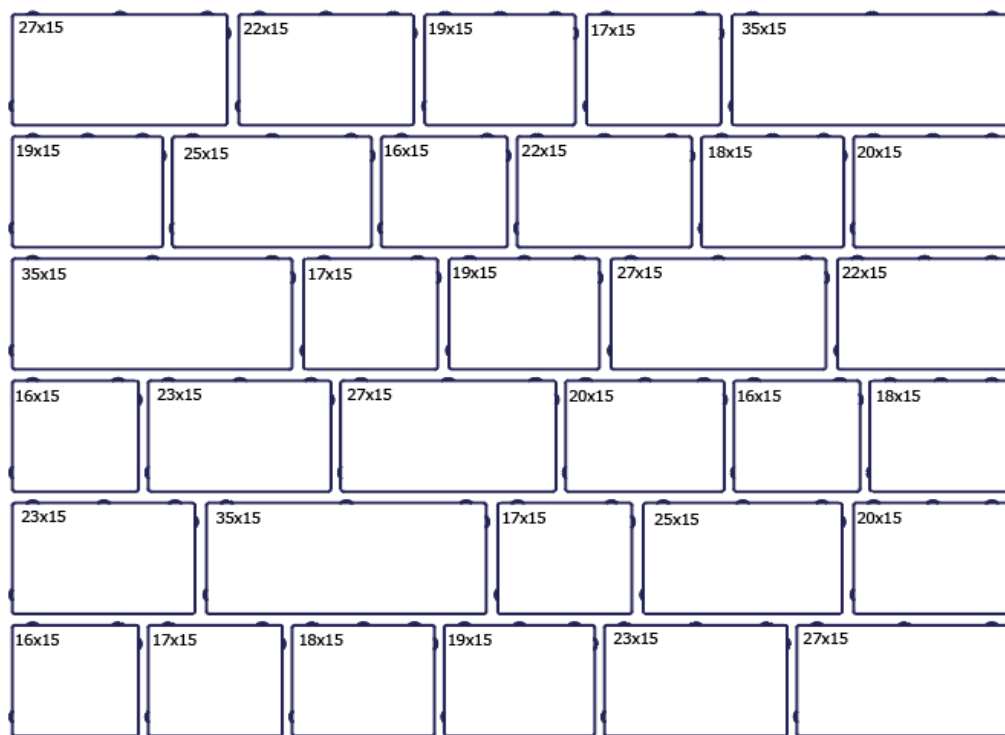


Pavé II. – Skladebné rozměry

Obr. č.18 - PAVÉ II. 8 rozměry formátů



Obr. č.19 - PAVÉ II. - rozložení formátů na paletě

**Platnost**

od 2/2021; toto vydání nahrazuje předcházející technické listy v plném rozsahu.