

STŘÍŠKY HLADKÉ A ŠTÍPANÉ

Technický list č.140

Názvy výrobků zařazených do technického listu

Stříška průběžná, štípaná 30; Stříška ZD - sloupková, štípaná; Stříška průběžná, sloupková 50; Stříška průběžná 30; Stříška průběžná 40; Stříška universal 30; Stříška universal 50; Stříška La Défense 25; Stříška La Défense 40; Zákrytová stříška 30; Zákrytová stříška 30 poloviční; Ukončovací stříška 30; Rohová stříška 30; Sloupková stříška 30; Sloupková stříška 50

1. Specifikace

- 1.1. Betonové vibrolisované výrobky jsou vyráběny kombinovaným účinkem vibrace a přítlaku, při kterém je ve vibrolisu zpracovávána zvlhlá betonová směs na bázi cementu a plniva (kameniva) modifikovaná ekologicky nezávadnými zušlechťujícími přísadami.
- 1.2. Štípaná povrchová úprava stříšky vzniká štípáním na speciální štípače na beton.
- 1.3. Betonové stříšky jsou opatřeny okapovou drážkou.

2. Zamýšlené použití

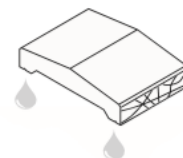
- 2.1. Ochrana a zakončení plotových konstrukcí a sloupků, okrasných dělících nebo opěrných stěn - STO č.060-050813.

3. Přednosti

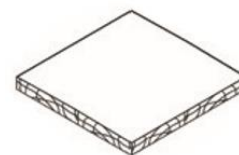
- 3.1. Betonové stříšky zajišťují velmi vysoké užité vlastnosti:
 - vysokou pevnost,
 - odolnost vůči povětrnostním vlivům – mrazuvzdornost.
- 3.2. Snadná a rychlá výstavba nevyžadující speciální technologie.
- 3.3. Prodlužuje životnost a zlepšuje estetické vlastnosti plotů a zídek.

4. Nabídka barev a povrchů

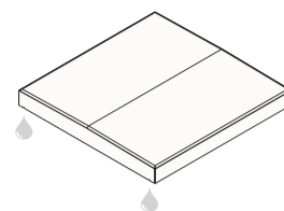
- 4.1. Aktuální nabídka barevného provedení, včetně druhu povrchů, je uvedena v platném ceníku DITON.



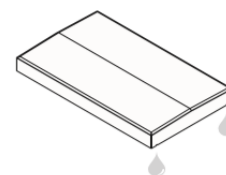
Obr. č.1 Stříška průběžná, štípaná 30



Obr. č.2 Stříška ZD - sloupková, štípaná



Obr. č.3 Stříška průběžná, sloupková 50



Obr. č.4 Stříška průběžná 30

5. Expedice, skladování a manipulace s manipulačními jednotkami

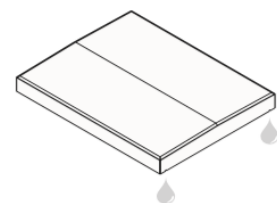
- 5.1. Základní informace pro expedici, skladování a manipulaci s manipulačními jednotkami jsou uvedeny v dokumentu **Pokyny pro skladování, expedici, dopravu a manipulaci s manipulačními jednotkami** – viz. www.diton.cz.
- 5.2. Informace pro stohování manipulačních jednotek jsou uvedeny v dokumentu **Stohovatelnost manipulačních jednotek** – viz. www.diton.cz.

6. Doplnující informace

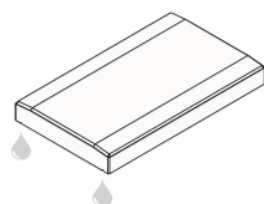
- 6.1. Rozdíly v barvě a struktuře betonových stříšek mohou být způsobeny odlišnostmi v odstínech a vlastnostech surovin a odlišnostmi při tvrdnutí, kterých se výrobce nemůže vyvarovat, a proto nejsou považovány za významné.
- 6.2. Výskyt vápenných výkvětů na betonových stříškách (výrobce se jich nemůže vyvarovat) nemá vliv na jejich užité vlastnosti a nepovažuje se za významný.
- 6.3. Při případném dořezávání betonových výrobků, je nutné tyto práce provádět tak, aby nedošlo ke znečištění a znehodnocení jiných prvků jemným prachem.

7. Podklad

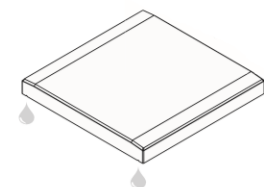
- 7.1. Podklad určený k lepení stříšek musí být čistý a odmaštěný. V případě instalace stříšek na konstrukci z okrasných tvárnic (prvky s dutinami), dutinu v poslední řadě tvárnic nevyplňujeme betonem až po okraj. Zamezíme tak kapilárnímu přenosu vody ze stříšek do konstrukce plotu a tím eliminujeme vznik trhlin v zimním období a výskyt vápenného výkvětu na plotové konstrukci. Povrch podkladu je třeba před nanesením malty či lepidla navlhčit. Množství vody by mělo být takové, aby povrch zůstal matný (nesmí vzniknout lesklá plocha).



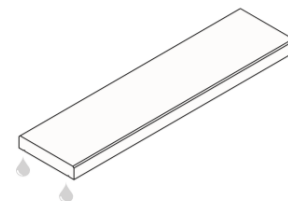
Obr. č.5 Stříška
průběžná 40



Obr. č.6 Stříška
universal 30



Obr. č.7 Stříška
universal 50



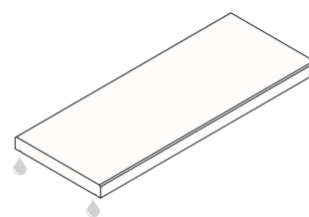
Obr. č.8 Stříška
La Défense 25

8. Pokládka

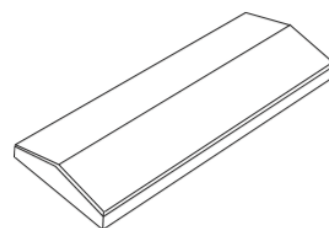
8.1. Betonové stříšky jsou určeny pro ruční instalaci. Vlastní instalace stříšek je jednoduchá. Nejprve doporučujeme stříšky na konstrukci vyskládat nasucho. Tak určíme přesné rozmístění stříšek. V případě, že jsou na betonových stříškách patrné zjevné vady, nesmí dojít k zabudování do konstrukce! Je-li třeba k zakončení řady stříšek poslední stříšku zaříznout na kratší délku do 5 cm, doporučujeme první a poslední stříšku rozdělit na stejně dlouhé díly. Toto řešení je opticky výhodnější. Jakmile máme stříšky připravené, na konstrukci zídky vytvoříme z flexibilního lepidla terče (případně speciální zdicí maltu) na které stříšky uložíme. Jakmile bude spojovací hmota dostatečně zatvrdlá, spáry mezi stříškami vyplníme flexibilní spárovací hmotou s hydrofobní úpravou nebo vodoodpudivým trvale pružným tmelem. Přestože je stříška již z výroby ošetřena těsnící přísadou výrazně snižující nasákavost, zabudovanou stříšku je přesto nutné ošetřit vhodným hydrofobním nátěrem ze sortimentu Diton s.r.o. (SikaFloor-ProSeal-12 nebo Ditongard). V případě použití jiného impregnačního prostředku, doporučujeme snášenlivost ověřit zkouškou. Impregnace zabrání pronikání srážkových vod do konstrukce a tím eliminuje vznik nevzhledných výkvětů. Aplikací hydrofobizačního nátěru zároveň omezíme znečištění betonových stříšek, růst řas a mechů. Impregnovaný povrch lze také snadno omývat a čistit. Hydrofobizační nátěr je nutné provádět v době, kdy se vápenný výkvět na betonovém výrobku nevyskytuje. Aplikací nátěru v době výskytu výkvětu by došlo k jeho zakonzervování.

9. Údržba

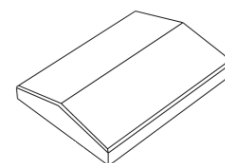
- 9.1. Důležité je betonové stříšky chránit před nepřiměřeným mechanickým poškozením nebo znečištěním.
- 9.2. K zajištění delší životnosti, dosažení vyšších užitných vlastností, zvýraznění barevnosti a lepší údržby doporučujeme stříšky ošetřit ochranným (impregnačním/hydrofobizačním) nátěrem, který je součástí doplňkového sortimentu DITON s.r.o. (SikaFloor-ProSeal-12 nebo Ditongard).



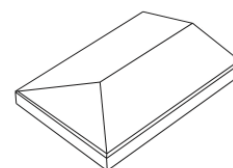
Obr. č.9 Stříška
La Défense 40



Obr. č.10 Zákrytová stříška 30



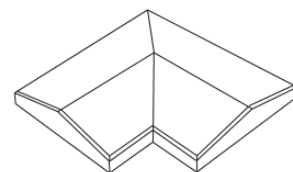
Obr. č.11 Zákrytová stříška
30 poloviční



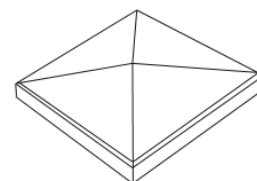
Obr. č.12 Ukončovací
Stříška 30

10. Legislativa

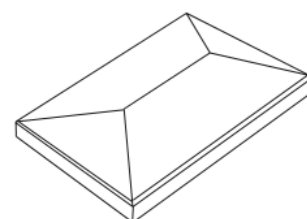
- 10.1. Betonové výrobky jsou vyráběny v souladu s STO č.060-050813 a firemní provozní dokumentací.
- 10.2. Na dané skupiny výrobků jsou vydána výrobcem Prohlášení o shodě – viz. www.diton.cz.
- 10.3. Kvalita betonových prvků je průběžně sledována firemní zkušební laboratoří a dozorována akreditovanými zkušebními laboratořemi.
- 10.4. Potřebná legislativa pro jakoukoli manipulaci, skladování a dopravu je uvedena v dokumentu **Pokyny pro skladování, expedici, dopravu a manipulaci s manipulačními jednotkami** – viz. www.diton.cz.
- 10.5. Společnost DITON s.r.o. plní povinnosti zpětného odběru a využití odpadů z obalů zapojením do systému sdruženého plnění – viz. www.diton.cz.
- 10.6. Systémy managementu firmy DITON s. r. o. splňují požadavky níže uvedených norem, které jsou ověřovány nezávislou společností CERTLINE.



Obr. č.13 Rohová stříška 30



Obr. č.14 Sloupková stříška 50



Obr. č.15 Sloupková stříška 30



CERTLINE
 ČSN EN ISO 9001:2016



CERTLINE
 ČSN EN ISO 14001:2016



CERTLINE
 ČSN ISO 45001:2018

STŘÍŠKY HLADKÉ A ŠTÍPANÉ

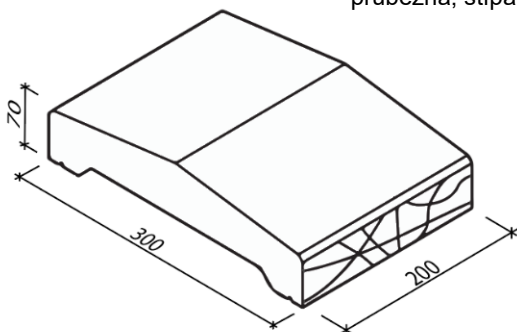
Technický list č.140

Tab. - Technické parametry

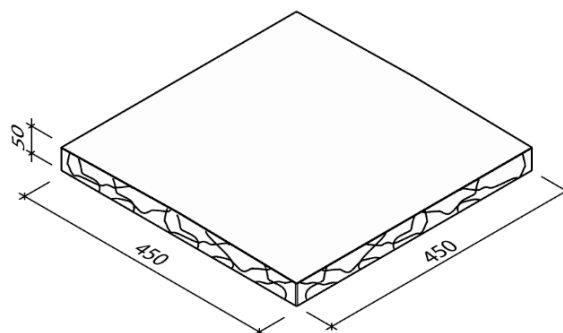
Kód	Název výrobku	Povrch	Rozměry - d/š/v [mm]	MJ	Paletizace [MJ]	Hmotnost manipul. jednotky [kg]
25201	Stříška ZD - sloupková, štípaná	standard, štípaný	450x450x50	ks	48	1 129 kg
25203	Stříška průběžná, sloupková 50	standard	500x500x55	ks	40	1 161 kg
25204	Stříška průběžná, štípaná 30	standard, štípaný	200x300x70	ks	120	769 kg
25205	Stříška průběžná 40	standard	500x400x50	ks	60	1 327 kg
25207	Stříška universal 30	standard	500x300x55	ks	80	1 505 kg
25208	Stříška universal 50	standard	500x500x55	ks	48	1 345 kg
25210	Stříška průběžná 30	standard	400x300x55	ks	80	1 137 kg
25211	Zákrytová stříška 30	natur	800x300x75	ks	32	1 145 kg
25212	Zákrytová stříška 30 poloviční	natur	400x300x75	ks	64	1 177 kg
25213	Ukončovací stříška 30	natur	450x300x75	ks	32	665 kg
25214	Rohová stříška 30	natur	450x450x75	ks	4	129 kg
25215	Sloupková stříška 30	natur	500x300x75	ks	32	665 kg
25216	Sloupková stříška 50	natur	500x500x75	ks	6	223 kg
25G02	Stříška La Défense 25	natur	1000x250x50	ks	15	453 kg
25G03	Stříška La Défense 40	natur	1000x400x50	ks	10	475 kg

Stříšky hladké a štípané - Rozměry

Obr. č.16 Stříška průběžná, štípaná 30

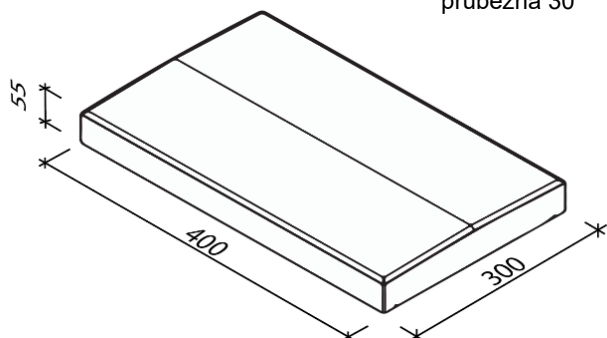


Obr. č.17 Stříška ZD - sloupková, štípaná

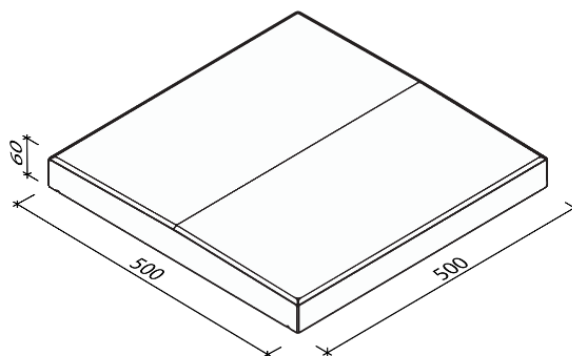


STŘÍŠKY HLADKÉ A ŠTÍPANÉ

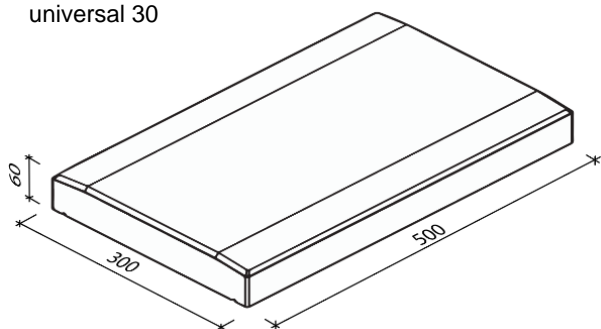
Obr. č.18 Stříška
průběžná 30



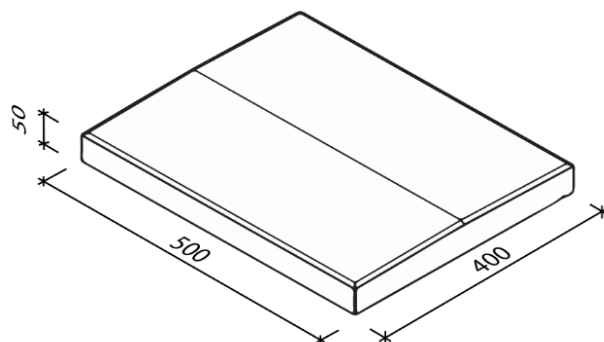
Obr. č.19 Stříška
průběžná, sloupková 50



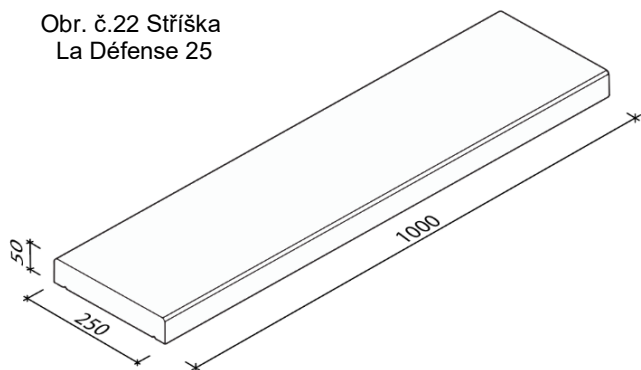
Obr. č.20 Stříška
universal 30



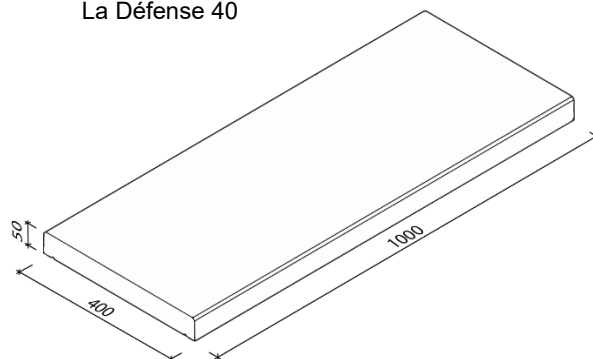
Obr. č.21 Stříška
průběžná 40



Obr. č.22 Stříška
La Défense 25

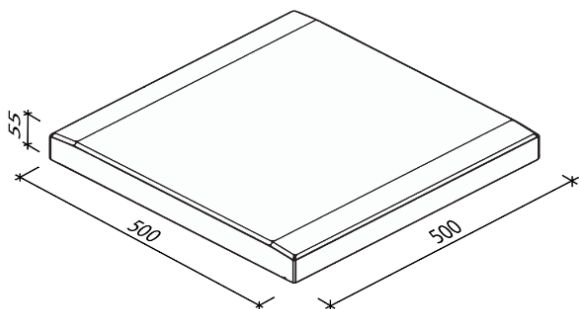


Obr. č.23 Stříška
La Défense 40

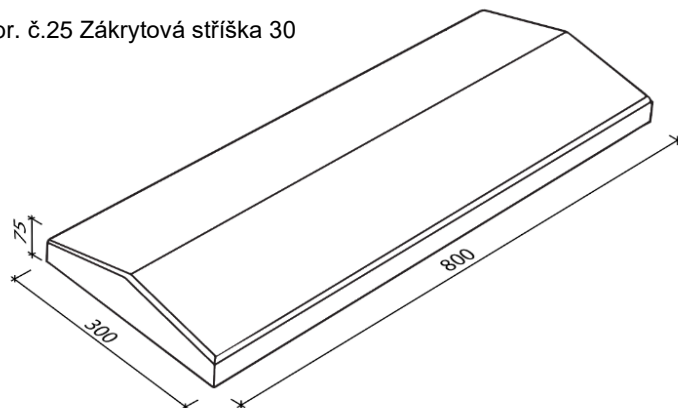


STŘÍŠKY HLADKÉ A ŠTÍPANÉ

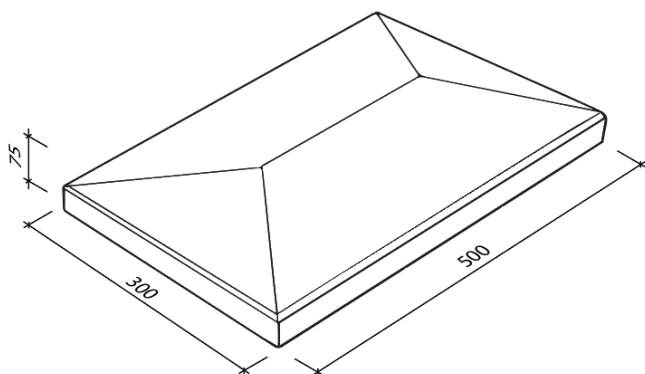
Obr. č.24 Stříška
universal 50



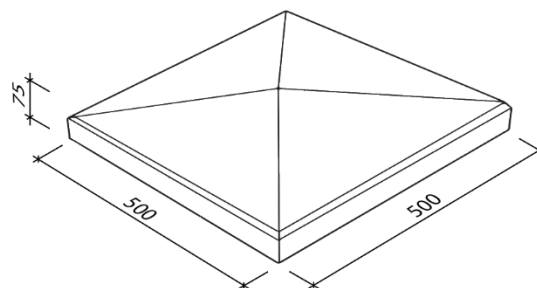
Obr. č.25 Zákrytová stříška 30



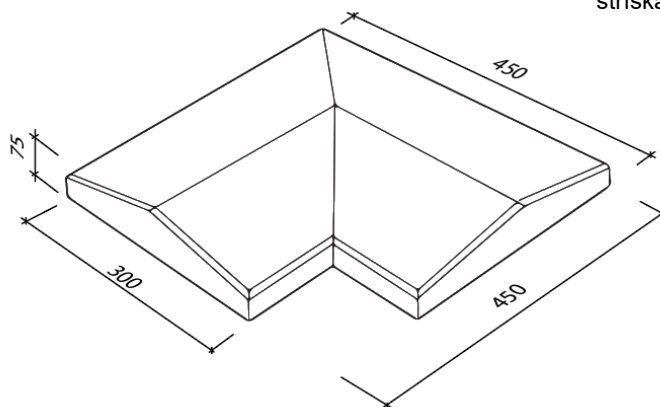
Obr. č.26 Sloupková
stříška 30



Obr. č.27 Sloupková
stříška 50

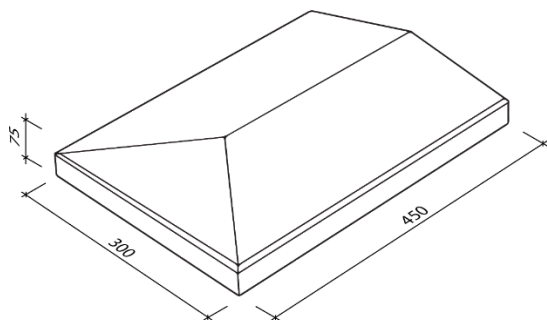


Obr. č.28 Rohová
stříška 30

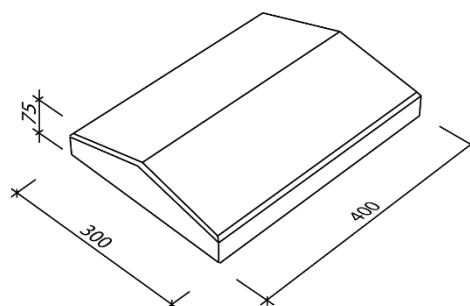


STŘÍŠKY HLADKÉ A ŠTÍPANÉ

Obr. č.29 Ukončovací
Stříška 30



Obr. č.30 Zákrytová stříška
30 poloviční



Platnost

od 2/2021; toto vydání nahrazuje předcházející technické listy v plném rozsahu.