

Názvy výrobků zařazených do technického listu

PT hladká; PT A jednostranná; PT B oboustranná; PT C rohová; PT D1 třístranná; PT D2 třístranná; PT E čtyřstranná

1. Specifikace

- 1.1. Betonové vibrolisované výrobky jsou vyráběny kombinovaným účinkem vibrace a přítlaku, při kterém je ve vibrolisu zpracovávána zvlhlá betonová směs na bázi cementu a plniva (kameniva) modifikovaná ekologicky nezávadnými zušlechťujícími přísadami.

2. Zamýšlené použití

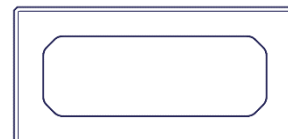
- 2.1. Plotové zdi a podezdívky, okrasné a opěrné zdi, lze použít i jako zdicí prvek budov v pozemním stavitelství atd.- EN 771-3+A1: 2015.
- 2.2. Způsob stavby z betonových Plotových tvárnic musí být proveden vždy s ohledem na místní geologické podmínky, členitost a únosnost terénu – doporučujeme konzultovat s projektantem.

3. Přednosti

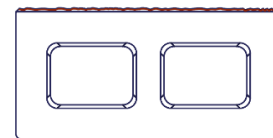
- 3.1. Použití kvalitní vstupní suroviny při výrobě a zpracování každého výrobku zajišťují velmi vysoké užité vlastnosti:
- vysokou pevnost,
 - odolnost vůči povětrnostním vlivům – mrazuvzdornost.
- 3.2. Snadná a rychlá výstavba nevyžadující speciální technologie.
- 3.3. Nabízí široké spektrum použití.

4. Nabídka barev a povrchů

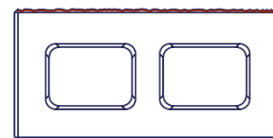
- 4.1. Aktuální nabídka barevného provedení, včetně provedení povrchů, je uvedena v platném ceníku DITON.



Obr. č.1 PT hladká



Obr. č.2 PT A jednostranná



Obr. č.3 PT B oboustranná

5. Expedice, skladování a manipulace s manipulačními jednotkami

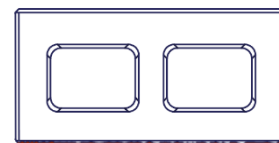
- 5.1. Základní informace pro expedici, skladování a manipulaci s manipulačními jednotkami jsou uvedeny v dokumentu **Pokyny pro skladování, expedici, dopravu a manipulaci s manipulačními jednotkami** – viz. www.diton.cz.
- 5.2. Informace pro stohování manipulačních jednotek jsou uvedeny v dokumentu **Stohovatelnost manipulačních jednotek** – viz. www.diton.cz.

6. Doplnující informace

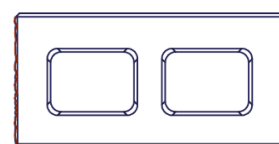
- 6.1. Při stavbě větších plotů (nad 2 m) nebo opěrných zídek je nutné vždy posoudit místní geologické, hydrogeologické podmínky a provést statický výpočet.
- 6.2. Rozdíly v barvě a struktuře betonových tvárnic mohou být způsobeny odlišnostmi v odstínech a vlastnostech surovin a odlišnostmi při tvrdnutí, kterých se výrobce nemůže vyvarovat, a proto nejsou považovány za významné.
- 6.3. Abychom zmírnili barevné rozdíly vyžděné konstrukce, je nutné při výstavbě odebírat tvárnice z více palet i z více vrstev současně.
- 6.4. Výskyt vápenných výkvětů na betonových tvárnících (výrobce se jich nemůže vyvarovat) nemá vliv na jejich užité vlastnosti a nepovažuje se za významný.
- 6.5. Při případném dořezávání betonových výrobků, je nutné tyto práce provádět tak, aby nedošlo ke znečištění a znehodnocení prvků jemným prachem.
- 6.6. Podklad a pokládka viz. NÁVOD PRO ZDĚNÍ Z BETONOVÝCH TVÁRNIC.
- 6.7. Spotřeba výplňového betonu Plotových tvárnic je uvedena v tab.č.2 Kubatury výplňového betonu pro Plotové tvárnice.

7. Údržba

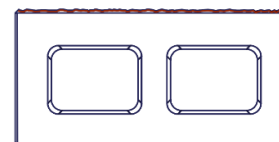
- 7.1. Důležité je betonové okrasné tvárnice chránit před nepřiměřeným mechanickým poškozením nebo znečištěním.



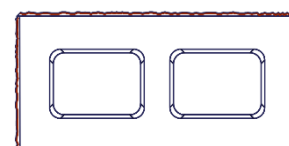
Obr. č.4 PT C rohová



Obr. č.5 PT D1 třístranná



Obr. č.6 PT D2 třístranná



Obr. č.7 PT E čtyřstranná

PLOTOVÉ TVÁRNICE - S FAZETOU

- 7.2. K zajištění delší životnosti, dosažení vyšších užitečných vlastností a lepší údržby doporučujeme ošetřit betonové prvky ochranným (impregnačním/hydrofobizačním) nátěrem, který je součástí doplňkového sortimentu DITON s.r.o. (SikaFloor®-ProSeal-12 nebo DITONgard).

8. Legislativa

- 8.1. Betonové výrobky jsou vyráběny v souladu s normou EN 771-3+A1: 2015 a firemní provozní dokumentací.
- 8.2. Na dané skupiny výrobků jsou vydána výrobcem Prohlášení o vlastnostech – viz. www.diton.cz.
- 8.3. Kvalita betonových prvků je průběžně sledována firemní zkušební laboratoří a dozorována akreditovanými zkušebními laboratořemi.
- 8.4. Potřebná legislativa pro jakoukoli manipulaci, skladování a dopravu je uvedena v dokumentu **Pokyny pro skladování, expedici, dopravu a manipulaci s manipulačními jednotkami** – viz. www.diton.cz.
- 8.5. Společnost DITON s.r.o. plní povinnosti zpětného odběru a využití odpadů z obalů zapojením do systému sdruženého plnění – viz. www.diton.cz.
- 8.6. Systémy managementu firmy DITON s. r. o. splňují požadavky níže uvedených norem, které jsou ověřovány nezávislou společností CERTLINE.



CERTLINE
ČSN EN ISO 9001:2016



CERTLINE
ČSN EN ISO 14001:2016



CERTLINE
ČSN ISO 45001:2018

PLOTOVÉ TVÁRNICE - S FAZETOU

Tab. č.1 - Technické parametry

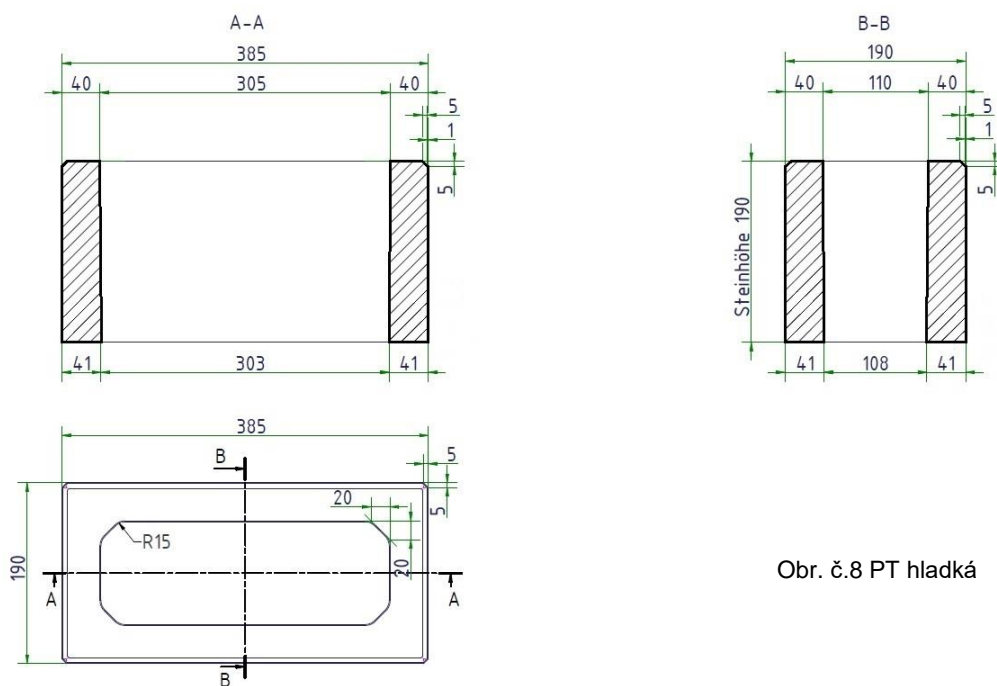
Kód	Název výrobku	Povrch	Skladebný rozměr - d/š/v [mm]	MJ	Paletizace [MJ]	Hmotnost manipul. jednotky [kg]
25101	PT A jednostranná	standard, štípaný	385x190x190	ks	60	1 375 kg
25102	PT B oboustranná	standard, štípaný	385x190x190	ks	50	1 150 kg
25103	PT C rohová	standard, štípaný	385x190x190	ks	60	1 405 kg
25104	PT D1 třístranná	standard, štípaný	385x190x190	ks	50	1 175 kg
25105	PT D2 třístranná	standard, štípaný	385x190x190	ks	50	1 175 kg
25106	PT E čtyřstranná	standard, štípaný	385x190x190	ks	50	1 175 kg
25107	PT hladká	standard	385x190x190	ks	75	1 263 kg

Tab. č.2 - Kubatury výplňového betonu pro Plotové tvárnice

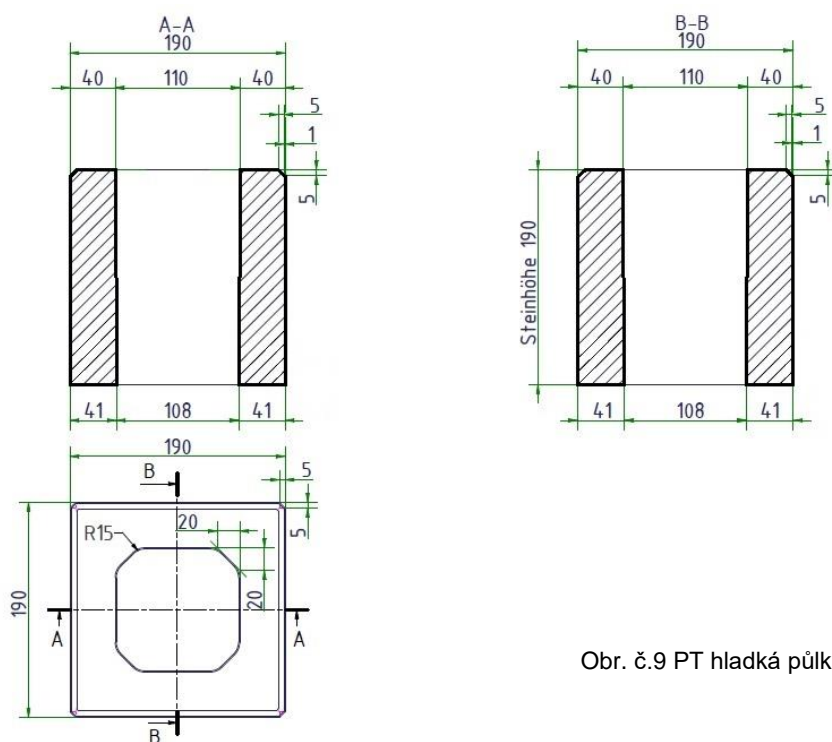
Název výrobku	Celá		Půlka	
	Kubatura v l	Kubatura v m ³	Kubatura v l	Kubatura v m ³
PT A jednostranná	5,0	0,0050	4,20	0,0042
PT B oboustranná	4,5	0,0045	4,00	0,0040
PT C rohová	4,3	0,0043	3,80	0,0038
PT D1 třístranná	4,3	0,0043	3,80	0,0038
PT D2 třístranná	4,3	0,0043	3,80	0,0038
PT E čtyřstranná	4,3	0,0043	3,80	0,0038
PT hladká	8,0	0,0080	6,40	0,0064

PLOTOVÉ TVÁRNICE - S FAZETOU

Plotové tvárnice – s fazetou rozměry



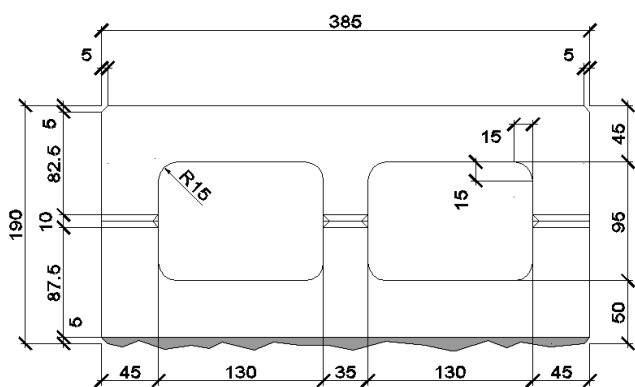
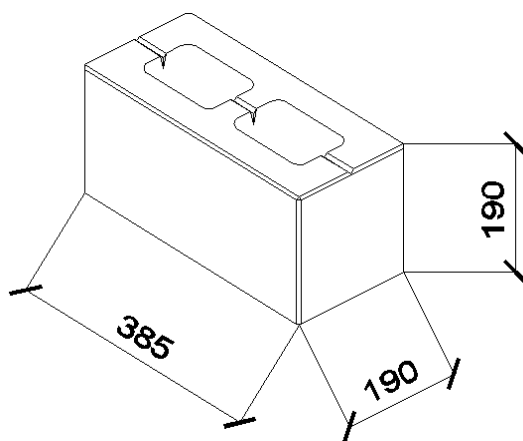
Obr. č.8 PT hladká



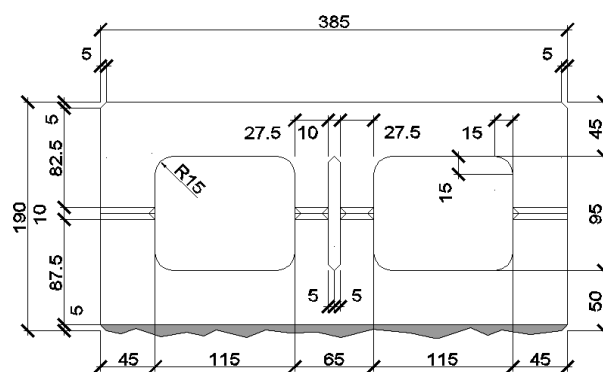
Obr. č.9 PT hladká půlka

PLOTOVÉ TVÁRNICE - S FAZETOU

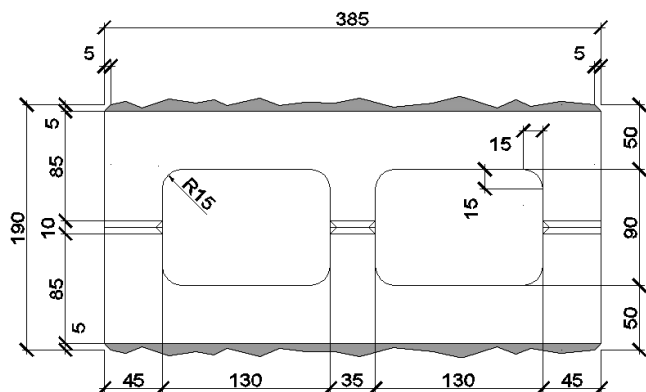
Plotové tvárnice – s fazetou (štípané) rozměry



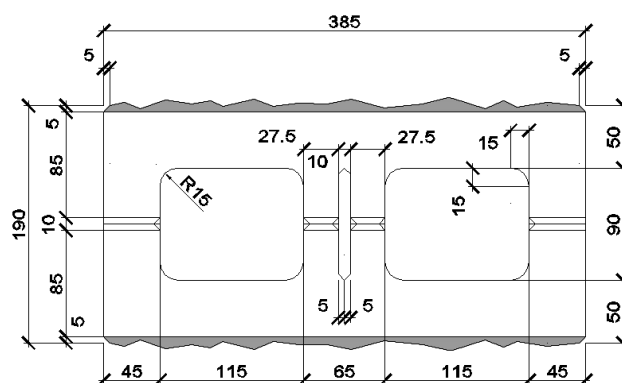
Obr. č.10 PT A jednostranná



Obr. č.11 PT A jednostranná - půlka

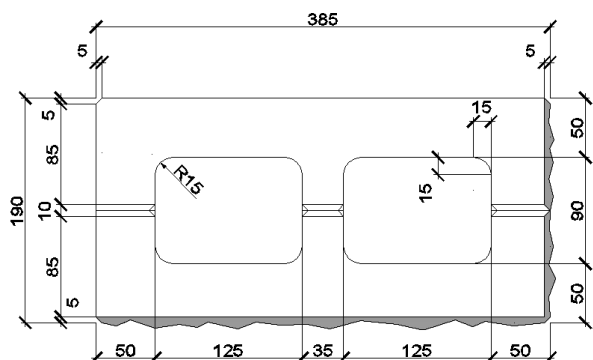


Obr. č.12 PT B oboustranná

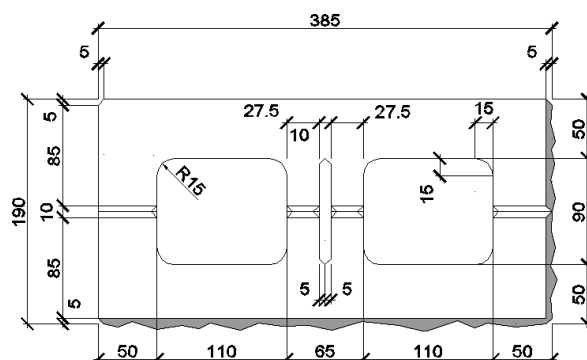


Obr. č.13 PT B oboustranná - půlka

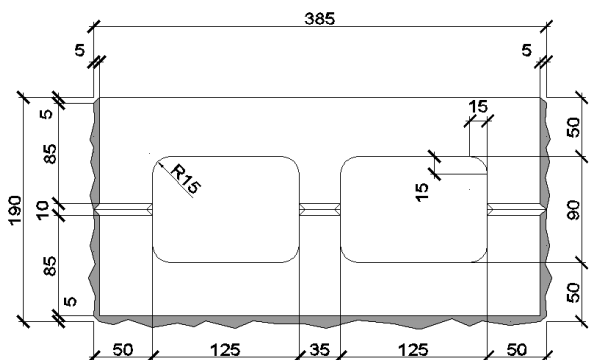
PLOTOVÉ TVÁRNICE - S FAZETOU



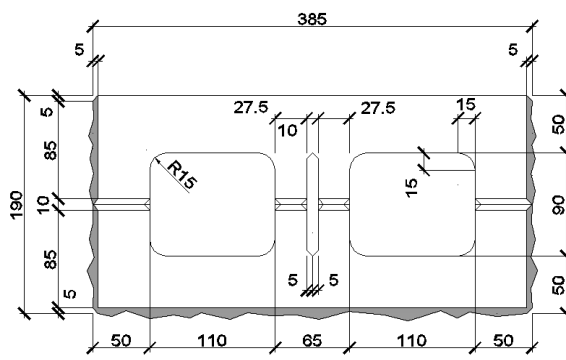
Obr. č.14 PT C rohová



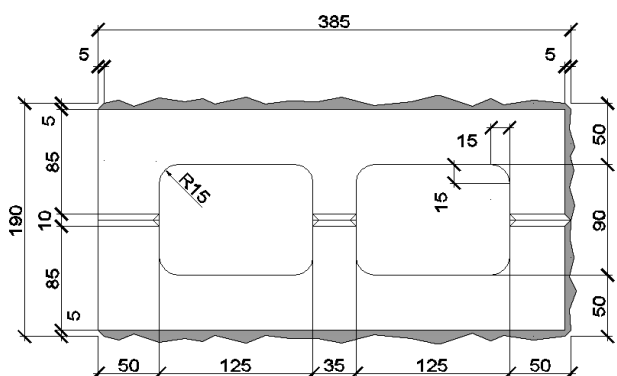
Obr. č.15 PT C rohová - půlka



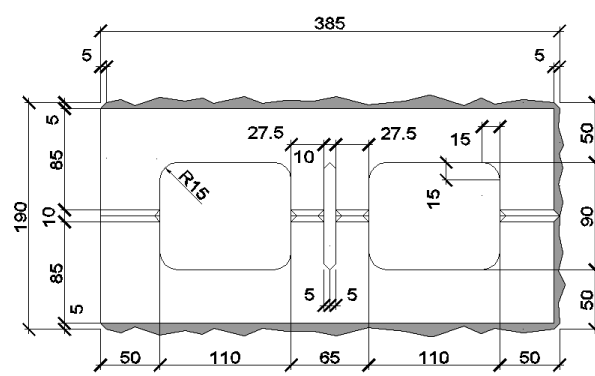
Obr. č.16 PT D1 třístranná



Obr. č.17 PT D1 třístranná - půlka

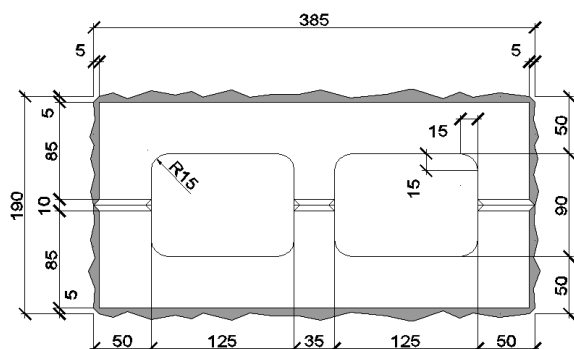


Obr. č.18 PT D2 třístranná

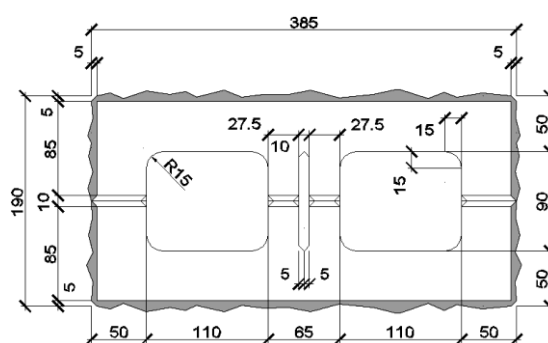


Obr. č.19 PT D2 třístranná - půlka

PLOTOVÉ TVÁRNICE - S FAZETOU

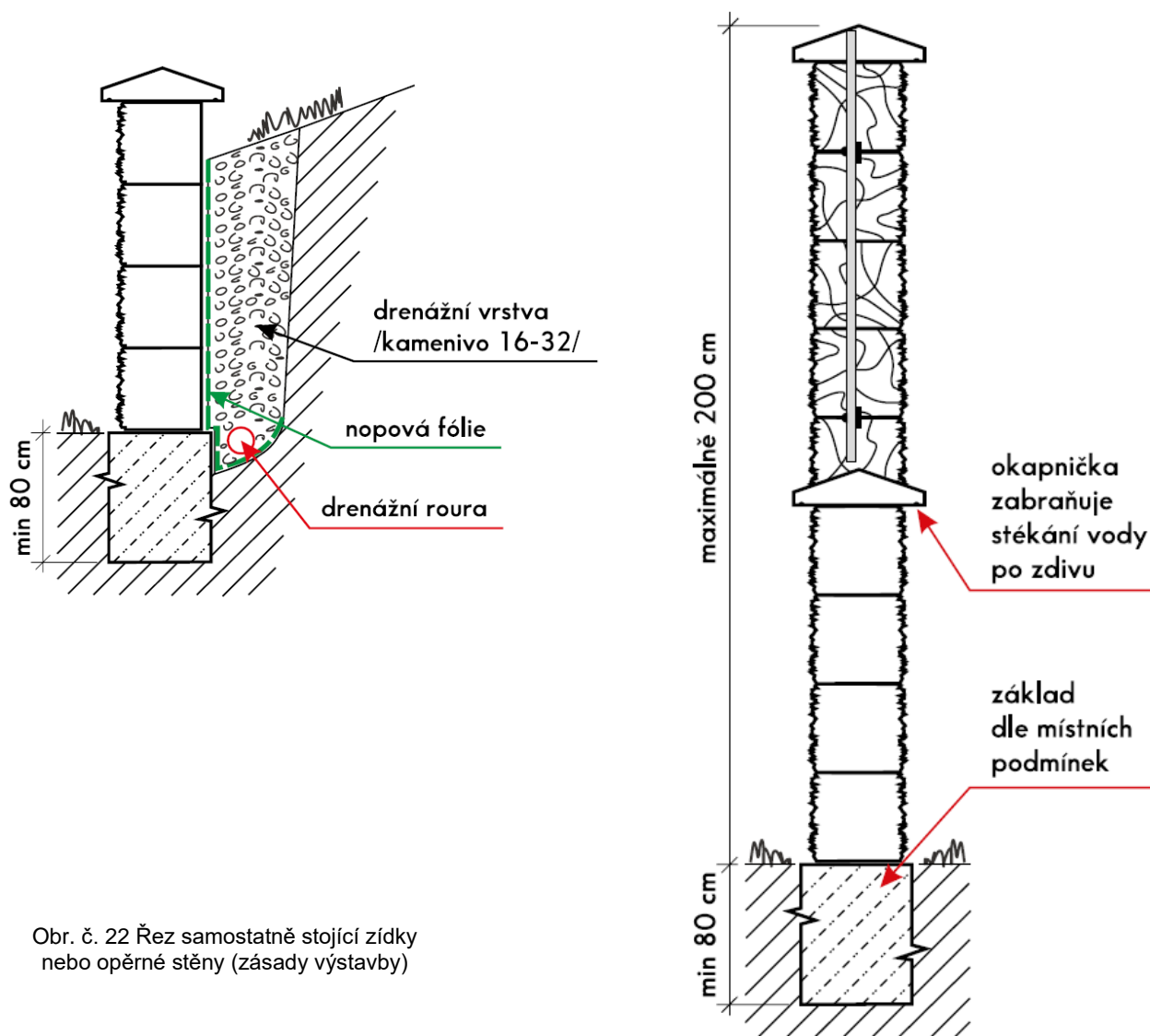


Obr. č.20 PT E čtyřstranná



Obr. č.21 PT E čtyřstranná - půlka

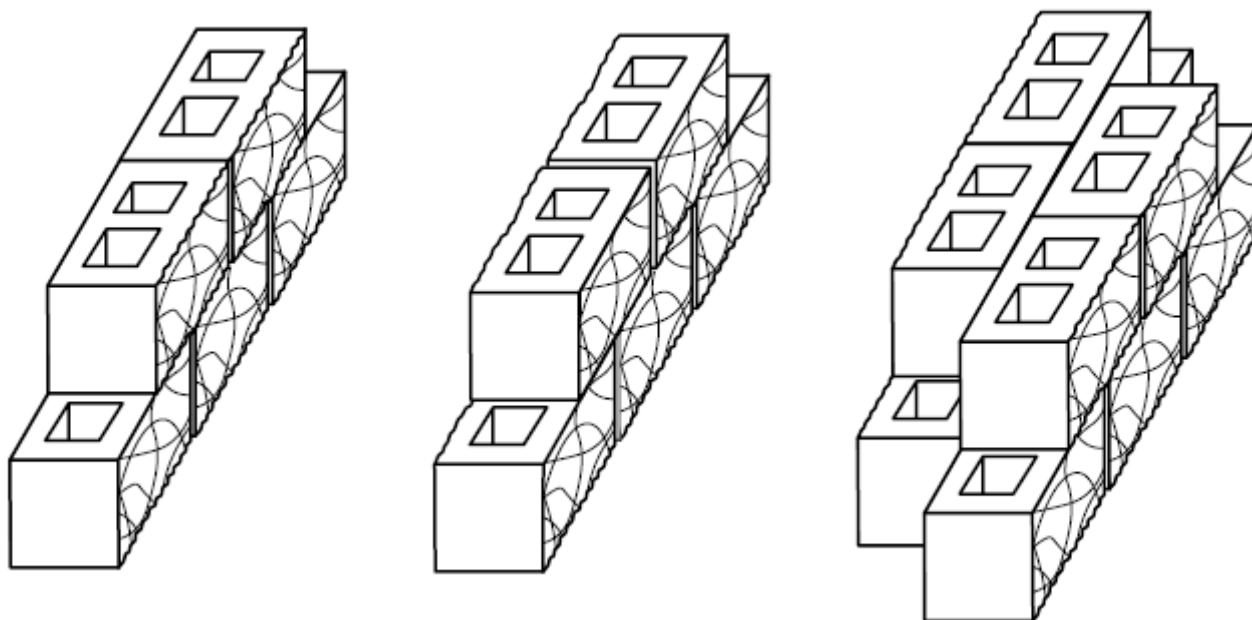
Příklady zděných konstrukcí z Plotových tvárnice – bez fazety



Obr. č. 22 Řez samostatně stojící zídky nebo opěrné stěny (zásady výstavby)

PLOTOVÉ TVÁRNICE - S FAZETOU

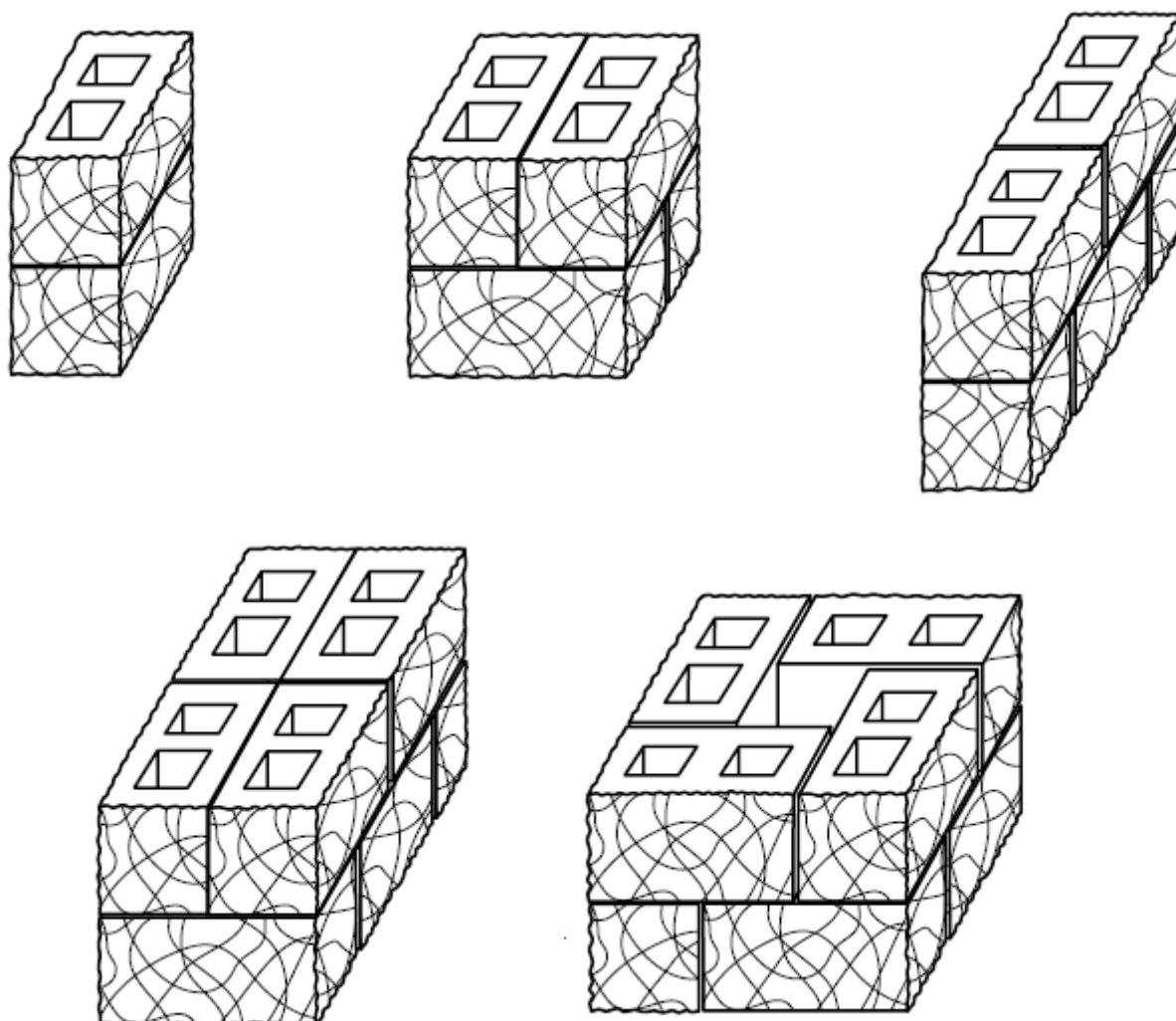
Obr. č.23 Vazba bloků ve zdivu



Obr. č.24 Zakončení zdiva



Obr. č.25 Pilíř



Platnost

od 2/2021; toto vydání nahrazuje předcházející technické listy v plném rozsahu.