

Názvy výrobků zařazených do technického listu

Žlab velký I. (hloubka žlabu 78 mm); Žlab velký II. (hloubka žlabu 20 mm); Žlab malý I. (hloubka žlabu 45 mm); Žlab malý II. (hloubka žlabu 20 mm)

1. Specifikace

1.1. Betonové vibrolisované prvky jsou výrobky vyráběné na bázi cementu a plniva (kameniva) modifikované ekologicky nezávadnými zušlechťujícími přísadami.

2. Zamýšlené použití

2.1. Prvky slouží pro odvádění povrchových vod, odvodnění komunikací, parkovacích, skladových ploch apod. - STO č.060-050813.

2.2. Způsob zabudování melioračních žlabů musí být proveden vždy s ohledem na místní geologické podmínky, podkladní vrstvy a případné zatížení – doporučujeme konzultovat s projektantem.

3. Přednosti

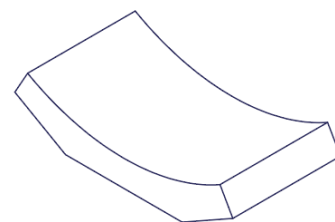
3.1. Použité kvalitní vstupní suroviny při výrobě a zpracování každého výrobku zajišťují velmi vysoké užité vlastnosti:

- vysokou pevnost,
- mrazuvzdornost a odolnost proti působení vody a chemických rozmrazovacích látek.

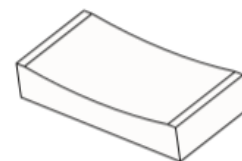
4. Expedice, skladování a manipulace s manipulačními jednotkami

4.1. Základní informace pro expedici, skladování a manipulaci s manipulačními jednotkami jsou uvedeny v dokumentu **Pokyny pro skladování, expedici, dopravu a manipulaci s manipulačními jednotkami** – viz. www.diton.cz.

4.2. Informace pro stohování manipulačních jednotek jsou uvedeny v dokumentu **Stohovatelnost manipulačních jednotek** – viz. www.diton.cz.



Obr. č.1 Žlab velký I.
(hloubka žlabu 78 mm)



Obr. č.2 Žlab velký II.
(hloubka žlabu 20 mm)

5. Doplňující informace

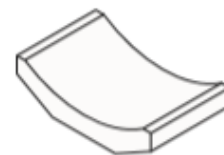
- 5.1. Rozdíly v barvě a struktuře betonových žlabů mohou být způsobeny odlišnostmi v odstínech a vlastnostech surovin a odlišnostmi při tvrdnutí, kterých se výrobce nemůže vyvarovat, a proto nejsou považovány za významné.
- 5.2. Výskyt vápenných výkvětů na betonových žlabech (výrobce se jich nemůže vyvarovat) nemá vliv na jejich užité vlastnosti a nepovažuje se za významný.
- 5.3. Betonové žlaby nejsou prvky určené pro pojezd vozidel.

6. Podklad

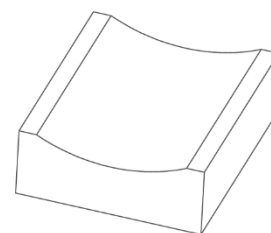
- 6.1. Podklad je jednou z nejdůležitějších částí pokládky betonových žlabů. Sebekvalitnější prvek nedokáže přenést a vyrovnat nedostatky nekvalitně provedených podkladních vrstev. Skladba podkladních vrstev je závislá na konkrétních geologických podmínkách. Podklad musí být řádně zhutněn. Hutnění podkladních vrstev doporučujeme po vrstvách o max. tloušťce vrstvy 20 cm. Pro podkladní vrstvy doporučujeme používat pouze.
- 6.2. Kvalitní kamenivo (s min. množstvím jemných podílů). Pro provedení kladecí vrstvy je vhodné použít drcené kamenivo frakce 4 - 8 mm. Jednotlivé výšky skladeb je taktéž nutné volit s ohledem na předpokládané zatížení. Nedoporučujeme používat pro kladecí vrstvu kameniva s vysokým podílem prachových částic (tzv. prosívky) nebo písek. Meliorační žlaby lze ukládat také do čerstvého betonu. V takovém případě se žlaby pokládají na kladecí vrstvu (lože) z betonu třídy minimální pevnosti C12/15 ovšem s ohledem na budoucí zatížení a vliv prostředí.

7. Pokládka

- 7.1. Betonové meliorační žlaby jsou určeny pro ruční pokládku. Pokládka žlabů se provádí na urovnanou kladecí vrstvu z kameniva nebo do betonu. Betonové prvky se odebírají z palety (a postupně z jednotlivých vrstev) takovým způsobem, aby nedošlo k podření prvků v další vrstvě! V případě, že jsou na betonových prvcích patrné zjevné vady, nesmí dojít k zabudování do konstrukce! Postup pokládky je vždy proti spádu osazované plochy. Betonové



Obr. č.3 Žlab malý I.
(hloubka žlabu 45 mm)



Obr. č.4 Žlab malý II.
(hloubka žlabu 20 mm)

Žlaby se ukládají do štěrkového lože případně do betonu na sraz, tak aby vznikla minimální spára. Vzniklé spáry mezi jednotlivými prvky žlabů se nevyplňují. Při pokládce postupujeme od nejnižšího bodu směrem nahoru. Dorovnání prvků se provádí poklepem gumovou paličkou přes dřevěnou podložku, ovšem vždy tak, aby nedošlo k poškození výrobků.

8. Údržba

- 8.1. Důležité je betonové prvky chránit před nepřiměřeným mechanickým poškozením nebo znečištěním.
- 8.2. K zajištění delší životnosti, dosažení vyšších užitných vlastností, a lepší údržby doporučujeme ošetřit betonové výrobky ochranným (impregnačním/hydrofobizačním) nátěrem, který je součástí doplňkového sortimentu DITON s.r.o. (SikaFloor®-ProSeal-12 nebo DITONgard).

9. Legislativa

- 9.1. Betonové výrobky jsou vyráběny v souladu s STO č.060-050813 a firemní provozní dokumentací.
- 9.2. Na dané skupiny výrobků jsou vydána výrobcem Prohlášení o shodě - viz. www.diton.cz.
- 9.3. Kvalita betonových prvků je průběžně sledována firemní zkušební laboratoří a dozorována akreditovanými zkušebními laboratořemi.
- 9.4. Potřebná legislativa pro jakoukoli manipulaci, skladování a dopravu je uvedena v dokumentu Pokyny pro skladování, expedici, dopravu a manipulaci s manipulačními jednotkami – viz. www.diton.cz.
- 9.5. Společnost DITON s.r.o. plní povinnosti zpětného odběru a využití odpadů z obalů zapojením do systému sdruženého plnění – viz. www.diton.cz.
- 9.6. Systémy managementu firmy DITON s. r. o. splňují požadavky níže uvedených norem, které jsou ověřovány nezávislou společností CERTLINE.



CERTLINE
ČSN EN ISO 9001:2016



CERTLINE
ČSN EN ISO 14001:2016

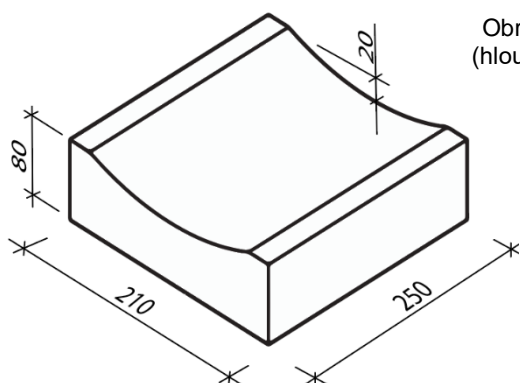


CERTLINE
ČSN ISO 45001:2018

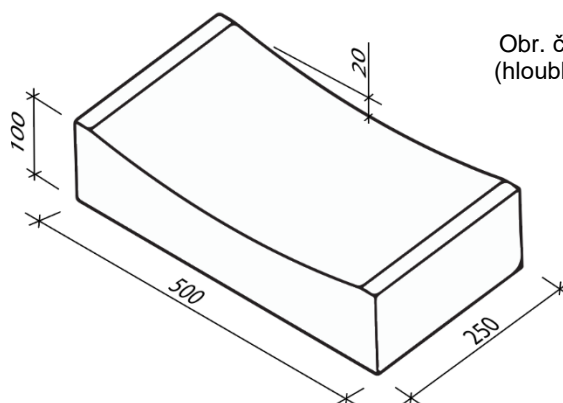
Tab. - Technické parametry

Kód	Název výrobku	Povrch	Rozměry - d/š/v [mm]	MJ	Paletizace [MJ]	Hmotnost manipul. jednotky [kg]
21401	Žlab velký I. (hloubka žlabu 78 mm)	standard	330x670x158	ks	21	924 kg
21402	Žlab malý I. (hloubka žlabu 45 mm)	standard	200x340x90	ks	90	754 kg
21403	Žlab malý II. (hloubka žlabu 20 mm)	standard	250x210x80	ks	168	1 403 kg
21406	Žlab velký II. (hloubka žlabu 20 mm)	standard	250x500x100	ks	48	1 201 kg

Meliorační žlaby - Rozměry

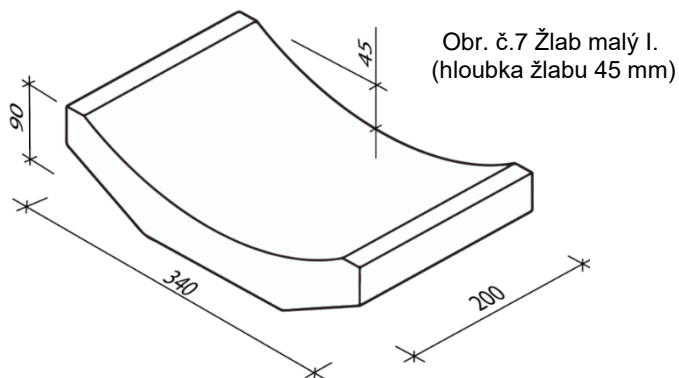


Obr. č.5 Žlab malý II.
(hloubka žlabu 20 mm)

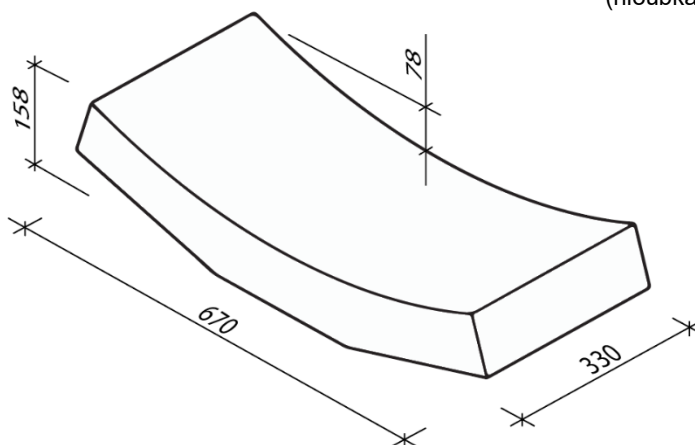


Obr. č.6 Žlab velký II.
(hloubka žlabu 20 mm)

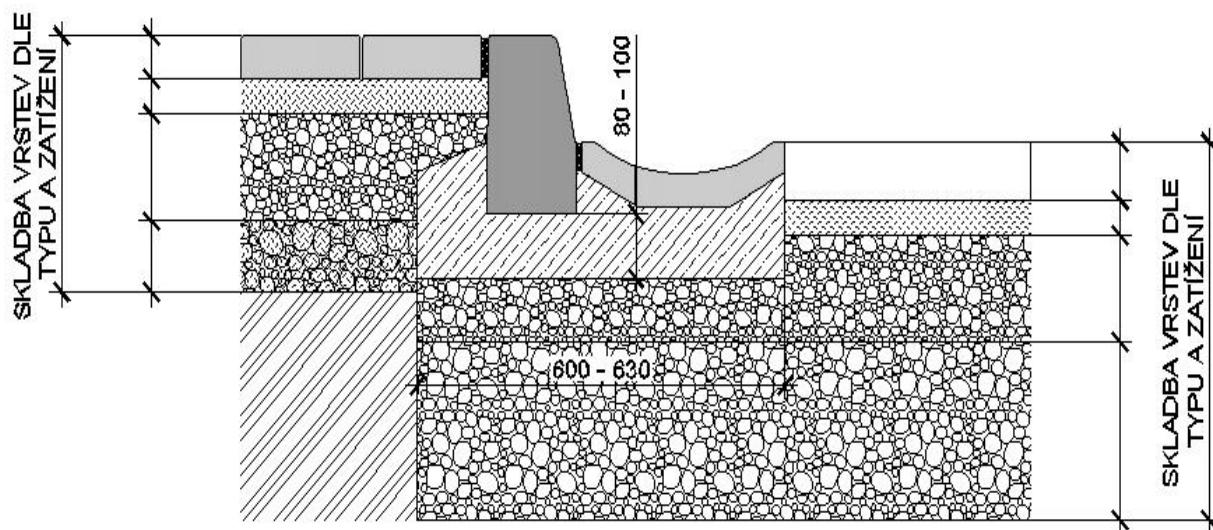
ODVODŇOVACÍ PRVKY



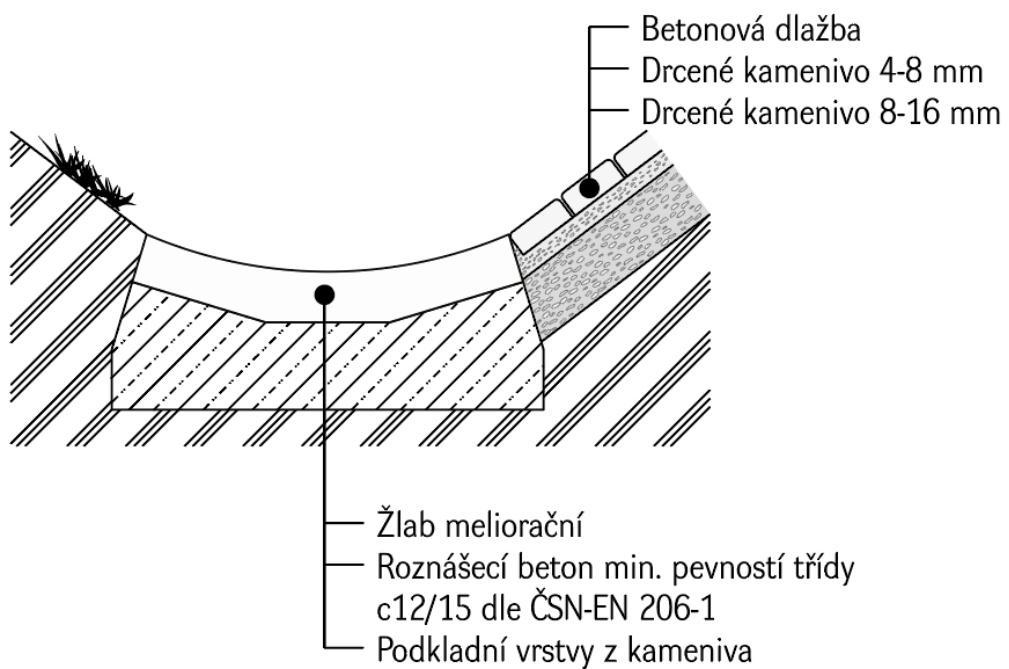
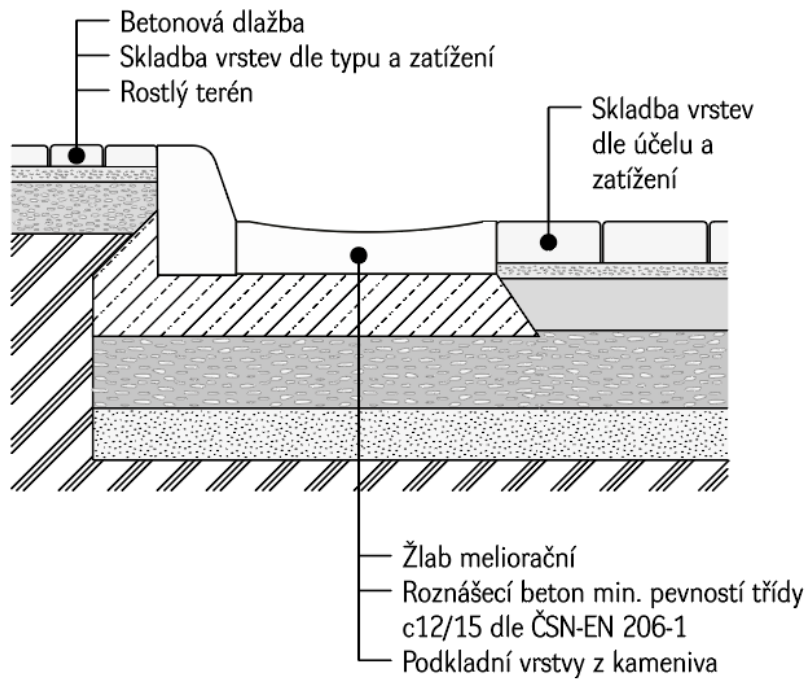
Obr. č.8 Žlab velký I.
(hloubka žlabu 78 mm)



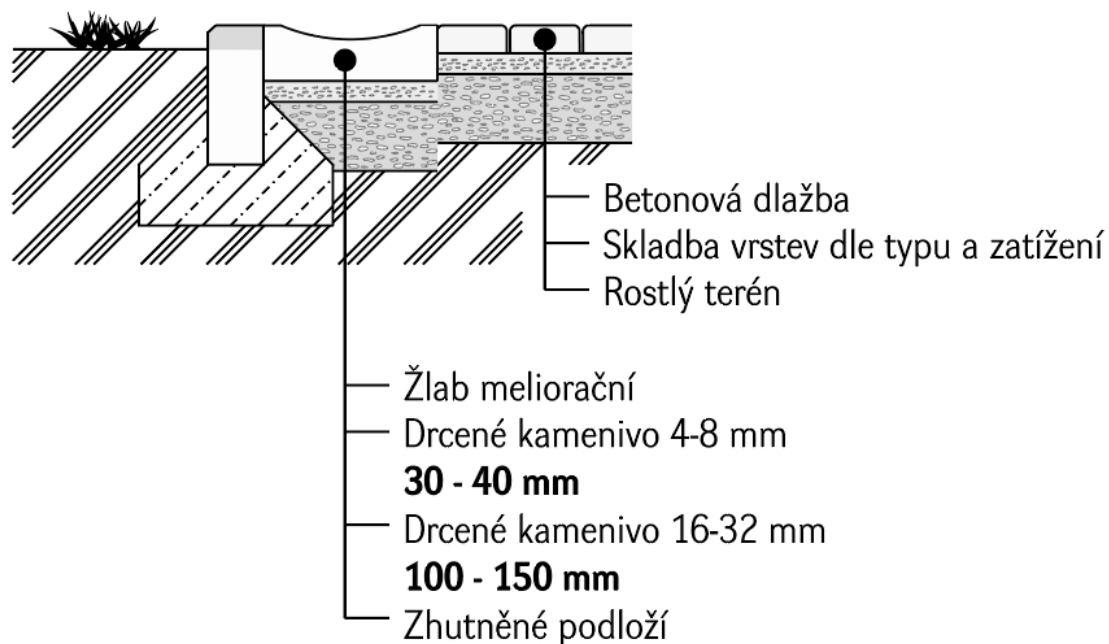
Technické doporučení při uložení na betonový podklad



ODVODŇOVACÍ PRVKY



Technické doporučení při uložení do štěrkového lože



Platnost

od 2/2021; toto vydání nahrazuje předcházející technické listy v plném rozsahu.