

**Názvy výrobků zařazených do technického listu****Patka plotová průběžná; Podhrabová deska 250; Podhrabová deska 300****1. Specifikace**

- 1.1. Betonové prvky na bázi cementu a plniva (kameniva) modifikované zušlechťujícími přísadami.
- 1.2. Prvky jsou vyráběny technologií vibrolití.

**2. Zamýšlené použití**

- 2.1. Výstavba plotů a jiných lehkých konstrukcí.
- 2.2. Plotové patky zajišťují uložení plotové konstrukce ve spodní části sloupku bez nutnosti použití mechanizace - STO č.060-050813.

**3. Přednosti**

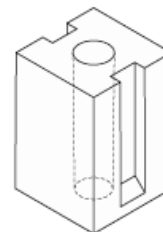
- 3.1. Použité kvalitní vstupní suroviny při výrobě a zpracování každého výrobku zajišťují velmi vysoké užité vlastnosti:
  - pevnost,
  - odolnost vůči povětrnostním vlivům.
- 3.2. Snadná a rychlá realizace nevyžadující speciální technologie.

**4. Nabídka barev a povrchů**

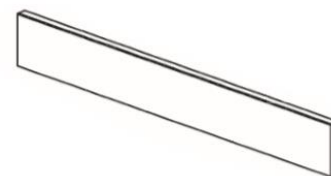
- 4.1. Aktuální nabídka barevného provedení, včetně druhu povrchů, je uvedena v platném ceníku DITON.

**5. Expedice, skladování a manipulace s manipulačními jednotkami**

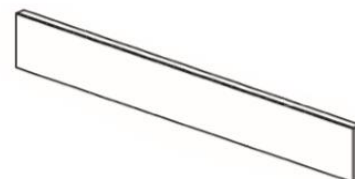
- 5.1. Základní informace pro expedici, skladování a manipulaci s manipulačními jednotkami jsou uvedeny v dokumentu **Pokyny pro skladování, expedici, dopravu a manipulaci s manipulačními jednotkami** – viz. [www.diton.cz](http://www.diton.cz).



Obr. č.1 Patka plotová průběžná



Obr. č.2 Podhrabová deska 250



Obr. č.3 Podhrabová deska 300

## PATKA PLOTOVÁ, PODHRABOVÁ DESKA

5.2. Informace pro stohování manipulačních jednotek jsou uvedeny v dokumentu **Stohovatelnost manipulačních jednotek** – viz. [www.diton.cz](http://www.diton.cz).

### 6. Doplnující informace

6.1. Rozdíly v barvě a struktuře prvků mohou být způsobeny odlišnostmi v odstínech a vlastnostech surovin a odlišnostmi při tvrdnutí, kterých se výrobce nemůže vyvarovat, a proto nejsou považovány za významné.

6.2. Výskyt vápenných výkvětů na betonových prvcích (výrobce se jich nemůže vyvarovat) nemá vliv na jejich užité vlastnosti a nepovažuje se za významný.

6.3. Rozměr průběžného otvoru pro vložení sloupku je:  $\varnothing$  70-75 mm.

### 7. Podklad

7.1. Podklad je jednou z nejdůležitějších částí pokládky betonových prvků. Při nekvalitně připraveném podkladu nemusí plotová patka zajistit požadovanou stabilitu plotové konstrukce. Z tohoto důvodu je nutné zohlednit místní základové podmínky. Před zahájením samotné výstavby je nutné vytyčit trasu a určit výškové umístění budoucího plotu. K vyznačení trasy a výšky použijeme provázku a kolíků. Samotnou plotovou patku je možné uložit pod úroveň upraveného terénu, nebo případně tak, aby horní hrana plotové patky byla v úrovni upraveného terénu (doporučeno při použití podhrabových desek). V místě uložení patek připravíme výkopy o přibližném průměru 300-350 mm a min. hloubce 400 mm. V případě, že součástí plotového systému bude podhrabová deska, současně při výkopu vytvoříme rýhu i pro tuto desku. Připravený výkop pro patku vyplníme kamenivem do výšky min. 100 mm. Doporučujeme použít kamenivo frakce 8 – 16 mm.

7.2. Varianta č. 1: Chceme-li osovou vzdálenost mezi plotovými patkami stanovit s ohledem na výrobní tolerance podhrabových desek, postupujeme při výstavbě plotu následujícím způsobem. Podél vyznačené trasy přichystáme pro každé plotové pole vždy jednu patku a jednu desku. Osovou vzdálenost jednotlivých patek při osazení přizpůsobíme skutečné délce desek použitých pro konkrétní pole. Doporučená distance mezi patkou a deskou po usazení je přibližně 5 mm.

## PATKA PLOTOVÁ, PODHRABOVÁ DESKA

7.3. Varianta č. 2: V případě, že budeme při výstavbě vycházet z rozměrových hodnot plotových patek, podhrabových desek a jejich doporučené distance (5 mm), orientační osová vzdálenost mezi patkami by měla být 2 500 mm (délka desky 2340 mm) nebo 3000 mm (délka desky 2840 mm).

### 8. Pokládka

8.1. Pokládka se provádí na stabilní podklad dle kapitoly „Podklad“. V případě, že jsou na betonových patkách patrné zjevné vady, nesmí dojít k zabudování do konstrukce! Patku uložíme pod úroveň upraveného terénu, nebo případně tak, aby byla horní hrana patky v úrovni upraveného terénu. Následně do otvoru patky vložíme plotový sloupek, který je nutné zafixovat (zavětrovat). Prostor mezi patkou a sloupkem zalijeme cementovou kaší. Okolí patky vyplníme betonem, štěrkem nebo zeminou. Štěrka a zeminu je nutné řádně zhutnit. V případě nedostatečného zhutnění štěrku či zeminy může dojít k pohybu základové patky a následně konstrukce plotu. Po řádném vytvrnutí cementové kaše, případně betonu je možné plotovou konstrukci osadit plotovou výplní.

### 9. Údržba

9.1. Důležité je betonové patky a podhrabové desky chránit před nepřiměřeným mechanickým poškozením.

### 10. Legislativa

10.1. Betonové výrobky jsou vyráběny v souladu s STO č.060-050813 a firemní provozní dokumentací.

10.2. Na dané skupiny výrobků jsou vydána výrobcem Prohlášení o shodě – viz. [www.diton.cz](http://www.diton.cz).

10.3. Kvalita betonových prvků je průběžně sledována firemní zkušební laboratoří a dozorována akreditovanými zkušebními laboratořemi.

10.4. Potřebná legislativa pro jakoukoli manipulaci, skladování a dopravu je uvedena v dokumentu **Pokyny pro skladování, expedici, dopravu a manipulaci s manipulačními jednotkami** – viz. [www.diton.cz](http://www.diton.cz).

## PATKA PLOTOVÁ, PODHRABOVÁ DESKA

Technický list č.113

10.5. Společnost DITON s.r.o. plní povinnosti zpětného odběru a využití odpadů z obalů zapojením do systému sdruženého plnění – viz. [www.diton.cz](http://www.diton.cz).

10.6. Systémy managementu firmy DITON s. r. o. splňují požadavky níže uvedených norem, které jsou ověřovány nezávislou společností CERTLINE.


**CERTLINE**

ČSN EN ISO 9001:2016


**CERTLINE**

ČSN EN ISO 14001:2016


**CERTLINE**

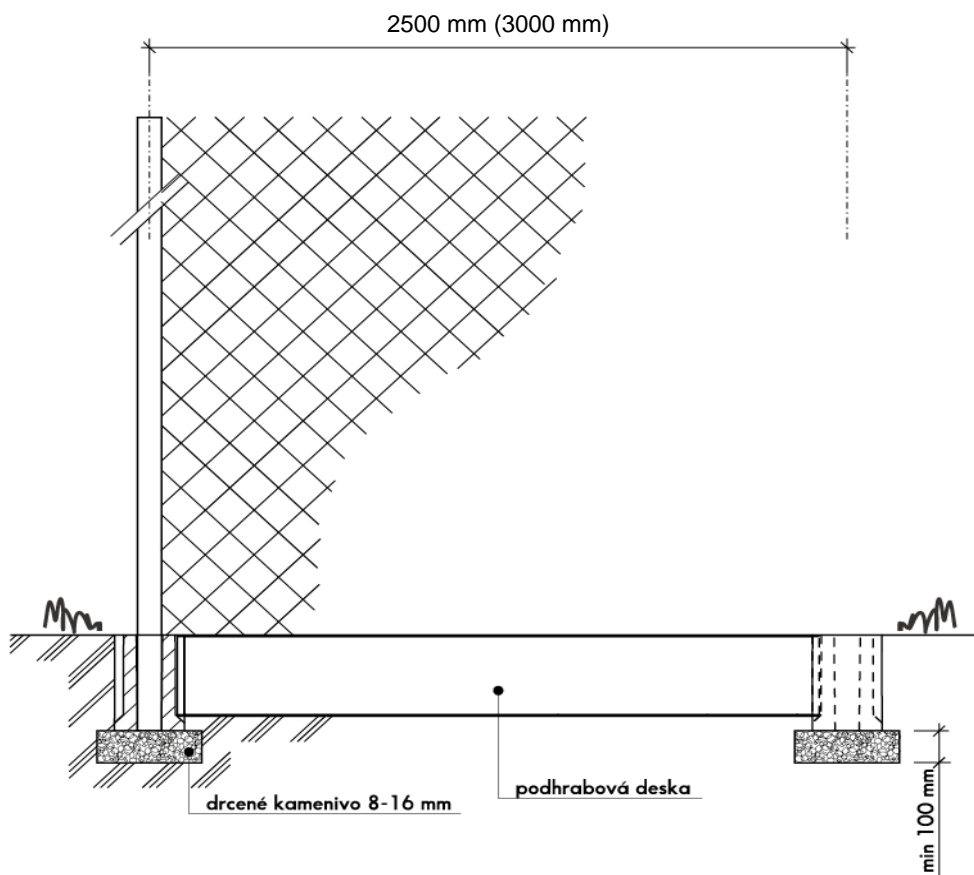
ČSN ISO 45001:2018

Tab. - Technické parametry

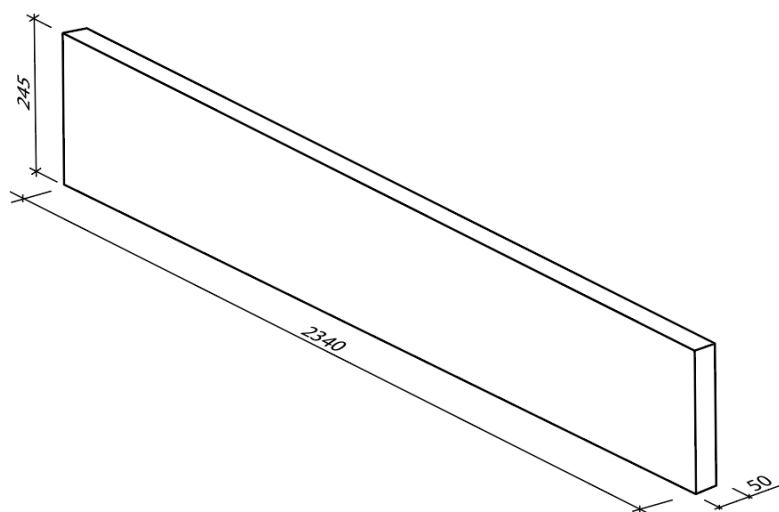
Kód	Název výrobku	Povrch	Rozměry - d/š/v [mm]	MJ	Paletizace [MJ]	Hmotnost manipul. jednotky [kg]
25F01	Patka plotová průběžná	natur	200x200x300	ks	32	633 kg
25F02	Podhrabová deska 250	natur	2340x50x245	ks	15	1 060 kg
25F03	Podhrabová deska 300	natur	2840x50x245	ks	15	1 285 kg

# PATKA PLOTOVÁ, PODHRABOVÁ DESKA

## Uložení plotových patek

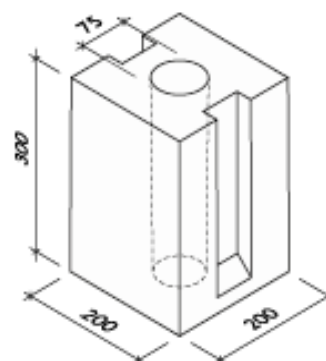


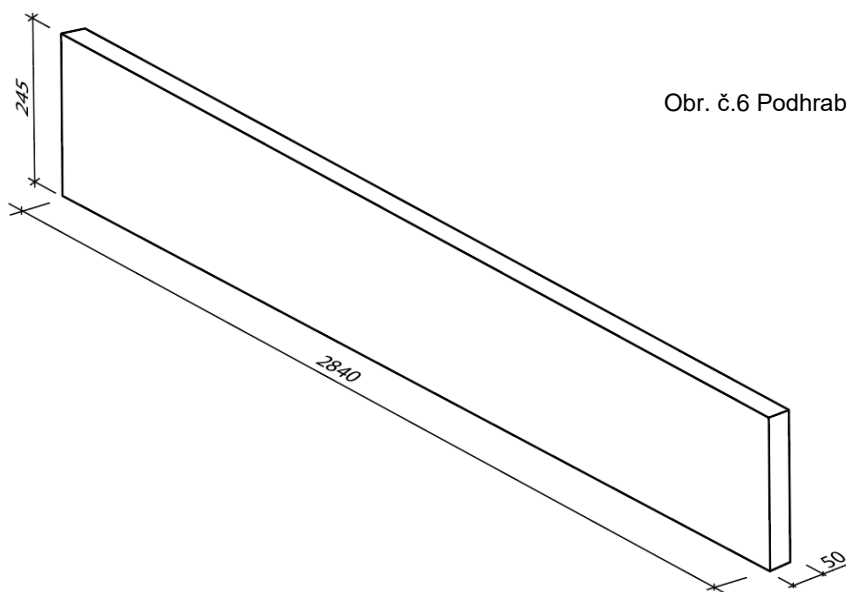
## PATKA PLOTOVÁ, PODHRABOVÁ DESKA - Rozměry



Obr. č.5 Podhrabová deska 250

Obr. č.4 Patka plotová průběžná





Obr. č.6 Podhrabová deska 300

**Platnost**

od 2/2021; toto vydání nahrazuje předcházející technické listy v plném rozsahu.