

Názvy výrobků zařazených do technického listu**Květináč Lea I.; Květináč Lea II.; Květináč Vinci I.; Květináč Vinci II.; Květináč Vinci III.****1. Specifikace**

- 1.1. Betonové jednovrstvé prvky jsou výrobky vyráběné na bázi cementu a plniva (kameniva) modifikované ekologicky nezávadnými zušlechťujícími přísadami.
- 1.2. Prvky jsou vyráběny technologií vibrolití.

2. Zamýšlené použití

- 2.1. Tento druh prefabrikovaných nenosných prvků a příslušenství se může použít ve veřejných i soukromých plochách jako zahrady, parky, hlavně pro ztvárnění prostředí – STO č.060-050813.

3. Přednosti

- 3.1. Použité kvalitní vstupní suroviny při výrobě a zpracování každého výrobku zajišťují velmi vysoké užité vlastnosti:
 - vysokou pevnost,
 - odolnost vůči povětrnostním vlivům.

4. Nabídka barev a povrchů

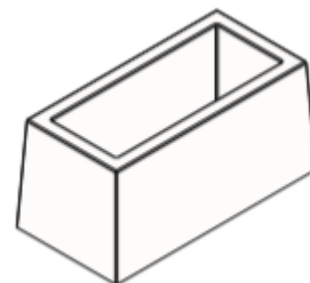
- 4.1. Aktuální nabídka barevného provedení, včetně druhu povrchů, je uvedena v platném ceníku DITON.

5. Expedice, skladování a manipulace s manipulačními jednotkami

- 5.1. Základní informace pro expedici, skladování a manipulaci s manipulačními jednotkami jsou uvedeny v dokumentu **Pokyny pro skladování, expedici, dopravu a manipulaci s manipulačními jednotkami** – viz. www.diton.cz.



Obr. č.1 Květináč Lea I.



Obr. č.2 Květináč Lea II.

5.2. Informace pro stohování manipulačních jednotek jsou uvedeny v dokumentu **Stohovatelnost manipulačních jednotek** – viz. www.diton.cz.

6. Doplnující informace

6.1. Rozdíly v barvě a struktuře prvků mohou být způsobeny odlišnostmi v odstínech a vlastnostech surovin a odlišnostmi při tvrdnutí, kterých se výrobce nemůže vyvarovat, a proto nejsou považovány za významné.

6.2. Výskyt vápenných výkvětů na betonových prvcích (výrobce se jich nemůže vyvarovat) nemá vliv na jejich užité vlastnosti a nepovažuje se za významný.

7. Údržba

7.1. Důležité je betonové prvky chránit před nepřiměřeným mechanickým poškozením nebo znečištěním.

7.2. K zajištění delší životnosti, dosažení vyšších užitečných vlastností a lepší údržby doporučujeme ošetřit betonové prvky ochranným (impregnačním/hydrofobizačním) nátěrem, který je součástí doplňkového sortimentu DITON s.r.o. (SikaFloor®-ProSeal-12 nebo DITONgard).

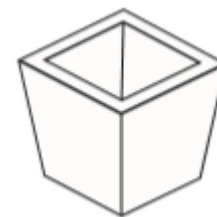
8. Legislativa

8.1. Betonové výrobky jsou vyráběny v souladu s STO č.060-050813 a firemní provozní dokumentací.

8.2. Na dané skupiny výrobků jsou vydána výrobcem Prohlášení o shodě – viz. www.diton.cz.

8.3. Kvalita betonových prvků je průběžně sledována firemní zkušební laboratoří a dozorována akreditovanými zkušebními laboratořemi.

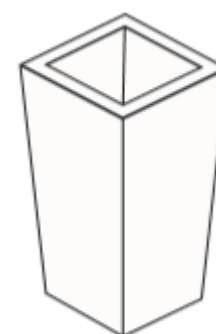
8.4. Potřebná legislativa pro jakoukoli manipulaci, skladování a dopravu je uvedena v dokumentu **Pokyny pro skladování, expedici, dopravu a manipulaci s manipulačními jednotkami** – viz. www.diton.cz.



Obr. č.3 Květináč Vinci I.



Obr. č.4 Květináč Vinci II.



Obr. č.5 Květináč Vinci III.

8.5. Společnost DITON s.r.o. plní povinnosti zpětného odběru a využití odpadů z obalů zapojením do systému sdruženého plnění – viz. www.diton.cz.

8.6. Systémy managementu firmy DITON s. r. o. splňují požadavky níže uvedených norem, které jsou ověřovány nezávislou společností CERTLINE.

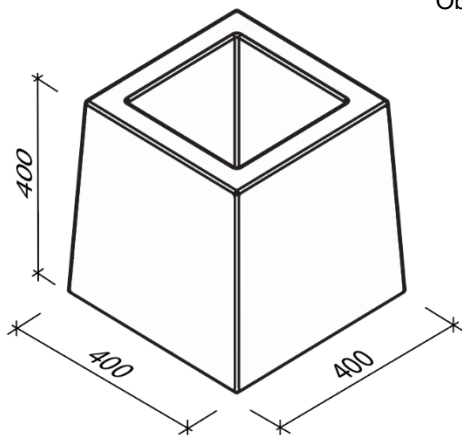


Tab. - Technické parametry

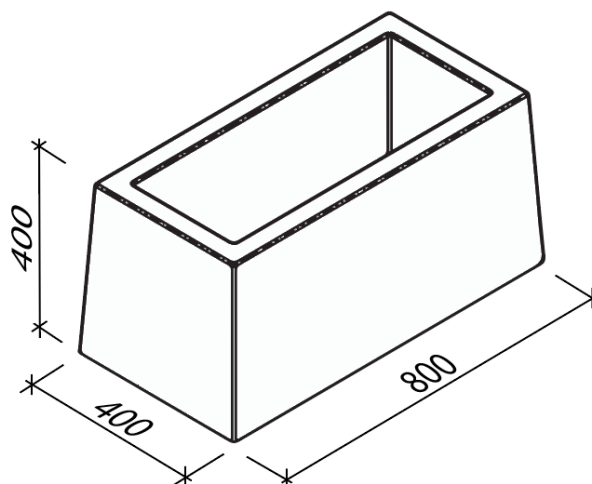
| Kód | Název výrobku | Povrch | Rozměry - d/š/v [mm] | MJ | Paletizace [MJ] | Hmotnost manipul. jednotky [kg] |
|-------|---------------------|-----------------|----------------------|----|-----------------|---------------------------------|
| 26123 | Květináč Vinci I. | natur, vymývaný | 400x400x400 | ks | 3 | 223 kg |
| 26124 | Květináč Vinci II. | natur, vymývaný | 400x400x600 | ks | 3 | 310 kg |
| 26125 | Květináč Vinci III. | natur, vymývaný | 400x400x800 | ks | 3 | 400 kg |
| 26128 | Květináč Lea I. | natur, vymývaný | 400x400x400 | ks | 3 | 280 kg |
| 26129 | Květináč Lea II. | natur, vymývaný | 800x400x400 | ks | 2 | 395 kg |

Květináče - Rozměry

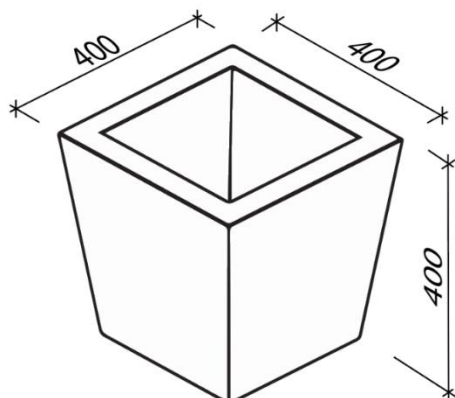
Obr. č.6 Květináč Lea I.



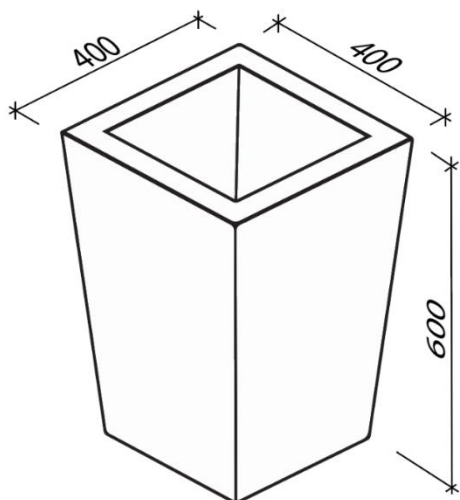
Obr. č.7 Květináč Lea II.



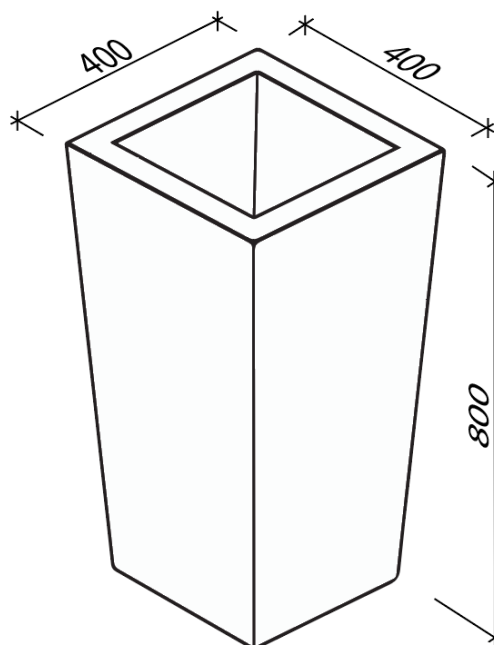
Obr. č.8 Květináč Vinci I.



Obr. č.9 Květináč Vinci II.



Obr. č.10 Květináč Vinci III.



Platnost

od 2/2021; toto vydání nahrazuje předcházející technické listy v plném rozsahu.