

**Názvy výrobků zařazených do technického listu****Truhlík David; Truhlík Alexandr; Truhlík Caesar; Truhlík Samson; Truhlík Goliáš****1. Specifikace**

- 1.1. Betonové jednovrstvé prvky jsou výrobky vyráběné na bázi cementu a plniva (kameniva) modifikované ekologicky nezávadnými zušlechťujícími přísadami.
- 1.2. Prvky jsou vyráběny technologií vibrolití.

**2. Zamýšlené použití**

- 2.1. Tento druh prefabrikovaných nenosných prvků a příslušenství se může použít ve veřejných i soukromých plochách jako zahrady, parky, hlavně pro ztvárnění prostředí – STO č.060-050813.

**3. Přednosti**

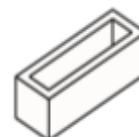
- 3.1. Použité kvalitní vstupní suroviny při výrobě a zpracování každého výrobku zajišťují velmi vysoké užité vlastnosti:
  - vysokou pevnost,
  - odolnost vůči povětrnostním vlivům.

**4. Nabídka barev a povrchů**

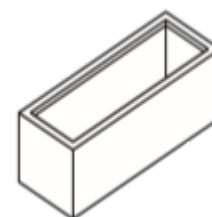
- 4.1. Aktuální nabídka barevného provedení, včetně druhu povrchů, je uvedena v platném ceníku DITON.

**5. Expedice, skladování a manipulace s manipulačními jednotkami**

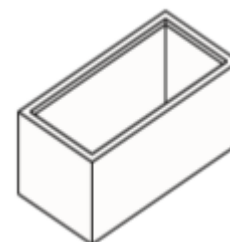
- 5.1. Základní informace pro expedici, skladování a manipulaci s manipulačními jednotkami jsou uvedeny v dokumentu **Pokyny pro skladování, expedici, dopravu a manipulaci s manipulačními jednotkami** – viz. [www.diton.cz](http://www.diton.cz).



Obr. č.1 Truhlík David



Obr. č.2 Truhlík Alexandr



Obr. č.3 Truhlík Caesar

5.2. Informace pro stohování manipulačních jednotek jsou uvedeny v dokumentu **Stohovatelnost manipulačních jednotek** – viz. [www.diton.cz](http://www.diton.cz).

## 6. Podklad

6.1. Podklad je nutné volit zpevněný a vodorovný. Samotný podklad musí být rovný a uzpůsobený tak, aby zatížení od prvků bylo do podkladní konstrukce roznášeno rovnoměrně. V případě uložení na nezpevněný podklad, například na zatravněnou plochu doporučujeme pod tyto betonovými prvky vytvořit štěrkové lože z drceného kameniva.

## 7. Doplnující informace

7.1. Rozdíly v barvě a struktuře prvků mohou být způsobeny odlišnostmi v odstínech a vlastnostech surovin a odlišnostmi při tvrdnutí, kterých se výrobce nemůže vyvarovat, a proto nejsou považovány za významné.

7.2. Výskyt vápenných výkvětů na betonových prvcích (výrobce se jich nemůže vyvarovat) nemá vliv na jejich užité vlastnosti a nepovažuje se za významný.

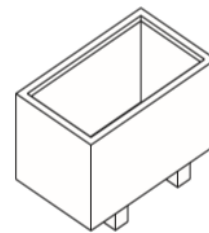
## 8. Údržba

8.1. Důležité je betonové prvky chránit před nepřiměřeným mechanickým poškozením nebo znečištěním.

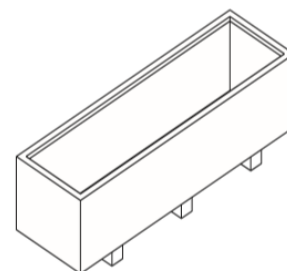
8.2. K zajištění delší životnosti, dosažení vyšších užitečných vlastností a lepší údržby doporučujeme ošetřit betonové prvky ochranným (impregnačním/hydrofobizačním) nátěrem, který je součástí doplňkového sortimentu DITON s.r.o. (SikaFloor®-ProSeal-12 nebo DITONGard).

## 9. Legislativa

9.1. Betonové výrobky jsou vyráběny v souladu s STO č.060-050813 a firemní provozní dokumentací.



Obr. č.4 Truhlík Samson



Obr. č.5 Truhlík Goliáš

- 9.2. Na dané skupiny výrobků jsou vydána výrobcem Prohlášení o shodě – viz. [www.diton.cz](http://www.diton.cz).
- 9.3. Kvalita betonových prvků je průběžně sledována firemní zkušební laboratoří a dozorována akreditovanými zkušebními laboratořemi.
- 9.4. Potřebná legislativa pro jakoukoli manipulaci, skladování a dopravu je uvedena v dokumentu **Pokyny pro skladování, expedici, dopravu a manipulaci s manipulačními jednotkami** – viz. [www.diton.cz](http://www.diton.cz).
- 9.5. Společnost DITON s.r.o. plní povinnosti zpětného odběru a využití odpadů z obalů zapojením do systému sdruženého plnění – viz. [www.diton.cz](http://www.diton.cz).
- 9.6. Systémy managementu firmy DITON s. r. o. splňují požadavky níže uvedených norem, které jsou ověřovány nezávislou společností CERTLINE.



**CERTLINE**  
 ČSN EN ISO 9001:2016



**CERTLINE**  
 ČSN EN ISO 14001:2016



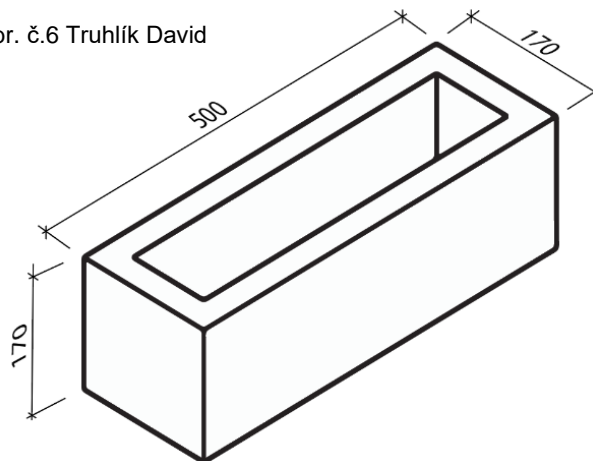
**CERTLINE**  
 ČSN ISO 45001:2018

Tab. - Technické parametry

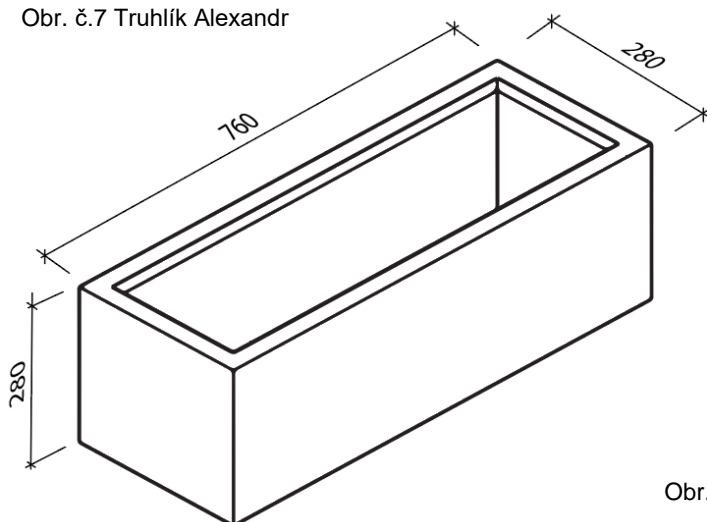
| Kód   | Název výrobku    | Povrch          | Rozměry - d/š/v [mm] | MJ | Paletizace [MJ] | Hmotnost manipul. jednotky [kg] |
|-------|------------------|-----------------|----------------------|----|-----------------|---------------------------------|
| 26109 | Truhlík David    | natur, vymývaný | 500x170x170          | ks | 8               | 185 kg                          |
| 26110 | Truhlík Alexandr | natur, vymývaný | 760x280x280          | ks | 4               | 321 kg                          |
| 26111 | Truhlík Caesar   | natur, vymývaný | 760x380x330          | ks | 3               | 304 kg                          |
| 26112 | Truhlík Samson   | natur, vymývaný | 1000x600x500         | ks | 1               | 345 kg                          |
| 26113 | Truhlík Goliáš   | natur, vymývaný | 2000x600x500         | ks | 1               | 635 kg                          |

**Truhlíky – Výrobní rozměry**

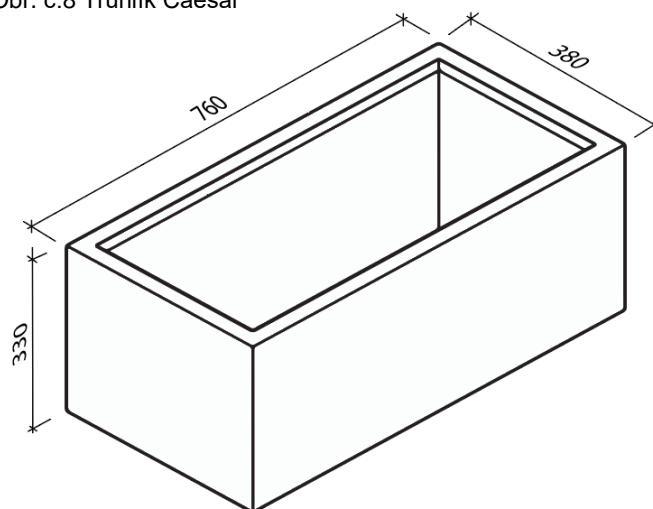
Obr. č.6 Truhlík David



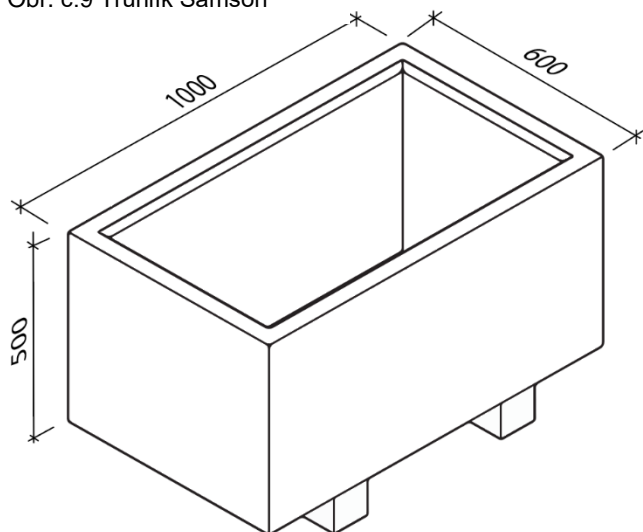
Obr. č.7 Truhlík Alexandr



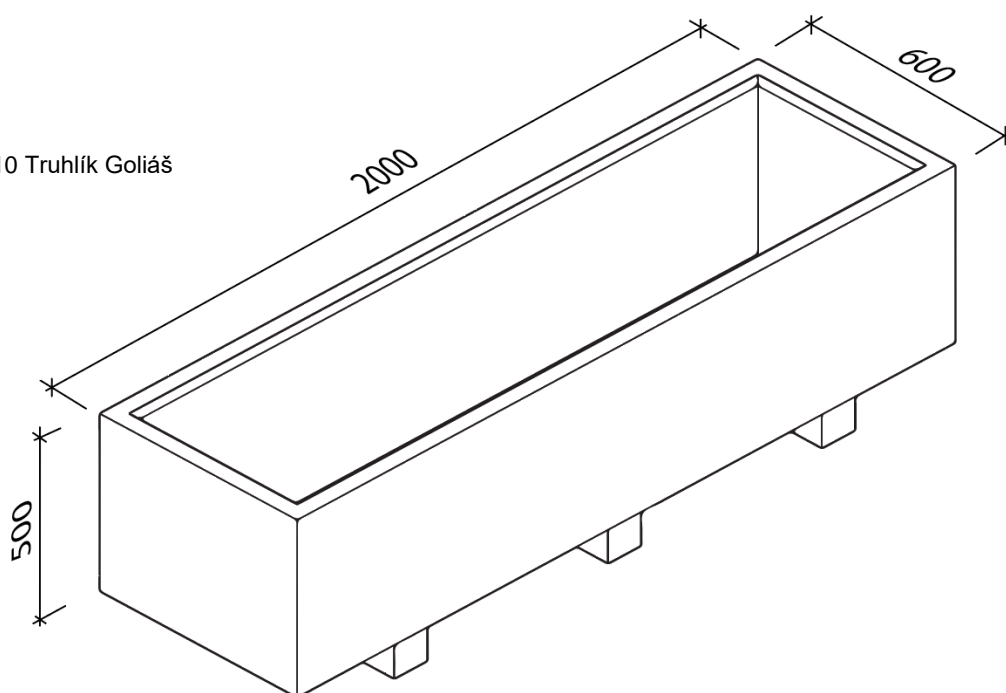
Obr. č.8 Truhlík Caesar



Obr. č.9 Truhlík Samson



Obr. č.10 Truhlík Goliáš



**Platnost**

od 2/2021; toto vydání nahrazuje předcházející technické listy v plném rozsahu.