

Názvy výrobků zařazených do technického listu:

Krajník hranol; Krajník hranol rovný; Krajník kuláč průměr 12 / 30; Krajník kuláč průměr 12 / 80; Žlab; Přídlažba trávniková

Specifikace

Betonové jednovrstvé prvky Tvář dřeva jsou výrobky vyráběné na bázi cementu a plniva (kameniva) modifikované ekologicky nezávadnými zušlechťujícími přísadami,

- ✓ prvky jsou vyráběny technologií vibrolití,
- ✓ výrobky mají reliéfní povrch a patinu napodobující vzhled dřeva.

Zamýšlené použití

Tento druh prefabrikovaných nenosných prvků a příslušenství se může použít ve veřejných i soukromých plochách jako zahrady, parky, hlavně pro ztvárnění prostředí – EN 13198: 2002.

Přednosti

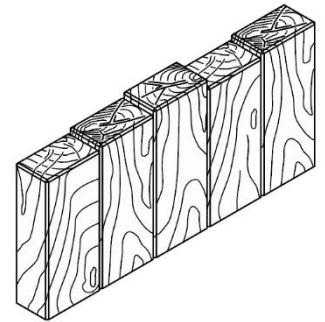
- ✓ Reliéf výrobků je zvýrazněn černou patinou,
- ✓ použité kvalitní vstupní suroviny při výrobě a zpracování každého výrobku zajišťují velmi vysoké užité vlastnosti:
 - vysokou pevnost,
 - odolnost vůči povětrnostním vlivům,
- ✓ snadné a rychlé zabudování nevyžadující speciální technologie,
- ✓ jednoduchá opravitelnost s dobrým výsledkem.

Nabídka barev a povrchů

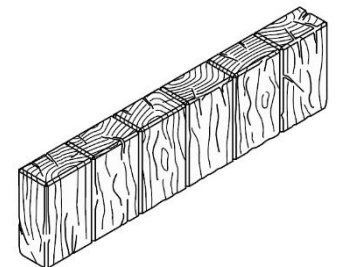
- ✓ Aktuální nabídka barevného provedení, včetně druhu povrchů, je uvedena v platném ceníku DITON.

Expedice

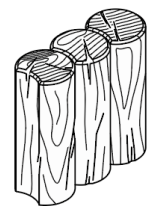
- ✓ Betonové výrobky jsou výrobcem uloženy na dřevěných paletách. Jedná se o čtyřcestné palety se dvěma otevřenými nabíracími a manipulačními otvory pro přepravu a manipulaci paletovými vozíky, vysokozdvíhacími vozíky a jiným vhodným zařízením. Výrobky jsou na paletách fixovány pomocí fixační folie, PET pásek nebo jejich kombinací, případně mohou být chráněny krycí fólií s potiskem proti znečištění a povětrnostním vlivům a tvoří tak manipulační jednotku.



Obr. č.1 – KRAJNÍK HRANOL



Obr. č.2 – KRAJNÍK HRANOL ROVNÝ



Obr. č.3 – KRAJNÍK KULÁČ Ø 12 / 30

KRAJNÍKY, ŽLAB A PŘÍDLAŽBA

Technický list č.81

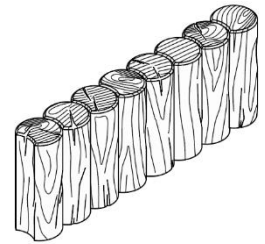
- Výrobky mohou být proti oděru chráněny mezi jednotlivými vrstvami vsypem PET kuliček, Mirelonem nebo jiným vhodným proložením. Způsob balení manipulační jednotky není dostatečný, bez dalších opatření, pro bezpečnou přepravu na ložné ploše vozidla – nutno bezpečným způsobem upevnit na vozidle,
- manipulační jednotky jsou tvořeny tak, aby při jejich manipulaci, přepravě nebo skladování nedocházelo k jejich poškozování nebo poškozování dopravních nebo přepravných prostředků, manipulačních nebo skladovacích zařízení. Manipulační jednotky jsou uzpůsobeny k vidlicové popř. závěsné manipulaci vhodným prostředkem.

Doprava a manipulace

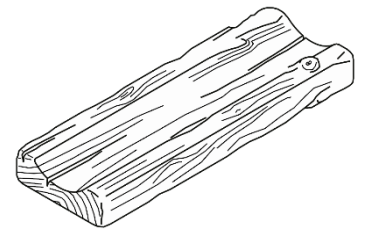
- Manipulace s výrobky se ve výrobním závodě uskutečňuje pomocí vysokozdvížných vozíků (VZV), popř. jiných prostředků k tomu uzpůsobených,
- nakládka manipulačních jednotek na dopravní prostředky ve výrobních závodech výrobce se provádí pomocí VZV. Požadavky na rozložení nákladu na vozidle dle Nakládkového listu sdělí řidič vozidla před nakládkou řidiči VZV. Řidič dopravního prostředku zodpovídá za správné rozložení a ukotvení manipulačních jednotek na vozidle tak, aby byly dodrženy dopravní předpisy,
- řidič dopravního prostředku svým podpisem na Nakládkový list potvrzuje, že manipulační jednotky při nakládce vizuálně zkontroloval, a že budou na dopravním prostředku naloženy pouze nepoškozené a řádným způsobem ukotvené/zakurtované. Pokud při nakládce zjistí řidič poškození manipulační jednotky, oznámí tuto skutečnost ihned řidiči VZV, který zjedná nápravu,
- pokud dojde při dopravě k zákazníkovi k poškození manipulační jednotky, které nedovolí její další bezpečnou manipulaci, musí řidič zvolit takový postup, který zajistí její bezpečné složení z vozidla.

Doporučující způsob skladování

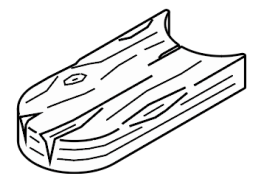
- Maximální počet manipulačních jednotek stohovaných na sobě je uveden v tab. TECHNICKÉ PARAMETRY,
- výrobky je nutné skladovat v neporušených manipulačních jednotkách na plochách s dostatečnou únosností, které zajistí jejich bezpečné stohování,
- stavební provedení skladu a skladovacích ploch musí odpovídat používané skladovací technice, skladové manipulaci, skladové technologii, druhu skladovaného materiálu, skladovaným manipulačním jednotkám a zejména zásadám bezpečné práce,
- nezastřešené provozní plochy musí být řádně odvodněny, sklon nesmí při stohování přesáhnout 0,5%,



Obr. č.4 – KRAJNÍK
KULÁČ Ø 12 / 80



Obr. č.5 – ŽLAB



Obr. č.6 – PŘÍDLAŽBA
TRÁVNÍKOVÁ

- ✓ skladové plochy na staveništích musí být rovné, odvodněné a dostatečně staticky únosné. Rozmístění skladovaných manipulačních jednotek, únosnost skladovacích ploch včetně dopravních komunikací musí odpovídat používané skladové technice a skladové manipulaci,
- ✓ při stohování manipulačních jednotek je zakázáno zajišťovat stabilitu stohu manipulačních jednotek provazováním (ukládání manipulačních jednotek do přesazených vrstev se nepovažuje za provazování stohu), podpíráním nebo vzájemným opíráním. Zajišťovat stabilitu stohu manipulačních jednotek opíráním o různé konstrukce je možné, pokud pro takový způsob stohování jsou vytvořeny bezpečné podmínky stanovené v Místním řádu skladu,
- ✓ při stohování manipulačních jednotek na volném prostranství popřípadě pod přístřeškem musí být brány v úvahu nepříznivé povětrnostní vlivy a účinky větru,
- ✓ stoh manipulačních jednotek nesmí vykazovat vychýlení od svislice větší než 2 %. Bezpečnost stohovaných manipulačních jednotek musí být průběžně kontrolována a případné nedostatky, ohrožující bezpečnost nebo poškozování výrobků, ihned odstraňovány,
- ✓ pokud se při skladování zjistí poškození manipulační jednotky zabudované do stohu, které nedovolí její další bezpečnou manipulaci, musí se zvolit takový postup, který zajistí bezpečné rozebrání stohu. Pokud to však stav stohu nebo manipulační jednotky nedovoluje, musí se manipulační jednotka ručně bezpečným způsobem rozebrat a následně vytvořit nová za dodržení ostatních podmínek bezpečnosti práce,
- ✓ při stohování nebo jakékoliv manipulaci musí být nosná vidlice manipulačního zařízení zcela zasunuta na celou délku manipulační jednotky, rovnoběžně s její osou. Současně se musí dbát na to, aby další manipulační jednotky nebyly poškozeny špičkami ramen vidlice a manipulační jednotka musí být zcela podložena,
- ✓ pro každý sklad musí být zpracován dle požadavku legislativy „Místní řád skladu“, který zajistí bezpečnou manipulaci s manipulačními jednotkami tak, aby byla zajištěna bezpečnost osob a bezpečnost provozu daného pracoviště – viz. aktuální technická norma, která řeší stohování a manipulaci s manipulačními jednotkami.

Doplňující informace

- ✓ Rozdíly v barvě a struktuře prvků mohou být způsobeny odlišnostmi v odstínech a vlastnostech surovin a odlišnostmi při

tvrdnutí, kterých se výrobce nemůže vyvarovat, a proto nejsou považovány za významné,

- **při realizaci je nutné odebírat betonové prvky z více palet a více vrstev současně, abychom zmírnily barevné rozdíly plochy,**
- výskyt vápenných výkvětů na betonových prvcích (výrobce se jich nemůže vyvarovat) nemá vliv na jejich užité vlastnosti a nepovažuje se za významný,
- případné dořezání prvků je nutné provádět tak, aby nedošlo k jejich poškození a znehodnocení (zanesení prachových částic do pohledové plochy).

Podklad

- Betonové krajníky zajišťují, aby nedocházelo k pohybu betonových dlažebních prvků, předělují výškové rozdíly terénu a zároveň oddělují dlážděnou plochu od okolního terénu. Betonové krajníky se vesměs usazují tak, aby jejich horní plocha byla v rovině nebo mírně výše než okolní terén. Kladení těchto prvků se provádí na betonové lože o tloušťce vrstvy min. 100 mm. Betonové lože doporučujeme zhotovit ze zavlhlého betonu třídy C12/15.

Pokládka

- V případě, že jsou na betonových výrobcích zjevné vady, nesmí dojít k zabudování! Krajníky se ukládají do betonového lože. Současně se provádí dobetonování z obou stran betonových prvků tzv. opěrka. Betonovou opěrku je nutné provést min. 1/3 výšky krajníku. Při kladení je nutné kontrolovat pomocí vodováhy svislost každého prvku.

Údržba

- Důležité je betonové prvky chránit před nepřiměřeným mechanickým poškozením nebo znečištěním,
- k zajištění delší životnosti, dosažení vyšších užitečných vlastností a lepší údržby doporučujeme ošetřit prvky ochranným (impregnačním/hydrofobizačním) nátěrem, který je součástí doplňkového sortimentu DITON s.r.o. (SikaFloor®-ProSeal-12 nebo DITONgard).

Legislativa

- Betonové výrobky jsou vyráběny v souladu s normou EN 13198: 2002 a firemní provozní dokumentací,
- kvalita betonových prvků je průběžně sledována firemní zkušební laboratoří a dozorována akreditovanými zkušebními laboratořemi,

- ✓ při jakékoliv manipulaci s manipulačními jednotkami je nutné dodržovat platnou legislativu a to zejména zákon č. 309/2006 Sb., o zajištění dalších podmínek bezpečnosti a ochrany zdraví při práci, NV č. 591/2006, o bližších minimálních požadavcích na bezpečnost a ochranu zdraví při práci na staveništích a normu ČSN 26 9030 Manipulační jednotky – Zásady pro tvorbu, bezpečnou manipulaci a skladování,
- ✓ společnost DITON s.r.o. plní povinnosti zpětného odběru a využití odpadů z obalů zapojením do systému sdruženého plnění – viz. www.diton.cz,
- ✓ systémy managementu firmy DITON s. r. o. splňují požadavky níže uvedených norem, které jsou ověřovány nezávislou společností CERTLINE.



CERTLINE
ČSN EN ISO 9001:2016



CERTLINE
ČSN EN ISO 14001:2016

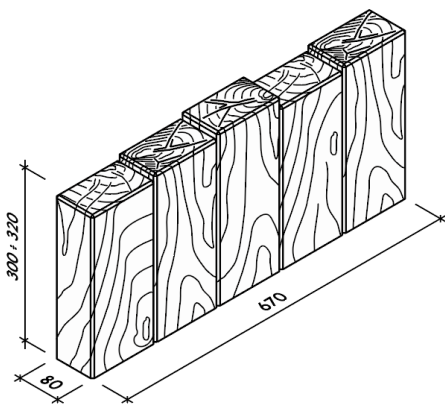


CERTLINE
ČSN ISO 45001:2018

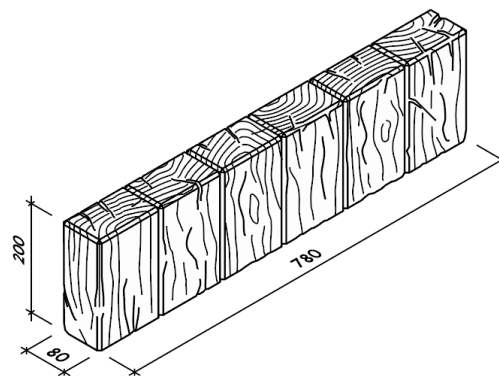
Tab. - Technické parametry

Kód	Název výrobku	Povrch	Skladebný rozměr - d/š/v [mm]	MJ	Paletizace [MJ]	Hmotnost manipul. jednotky [kg]	Stohovatelnost manipulačních jednotek
29318	Krajník hranol	natur, reliéfní	670x80x300	KS	13,00	480 kg	2
29319	Žlab	natur, reliéfní	675x225x70	KS	30,00	601 kg	2
29320	Přídlažba trávnicková	natur, reliéfní	280x130x45	KS	240,00	625 kg	2
29361	Krajník hranol rovný	natur, reliéfní	780x80x200	KS	39,00	922 kg	2
29362	Krajník kuláč průměr 12 / 30	natur, reliéfní	300x120x300	KS	48,00	793 kg	2
29363	Krajník kuláč průměr 12 / 80	natur, reliéfní	800x120x300	KS	18,00	943 kg	2

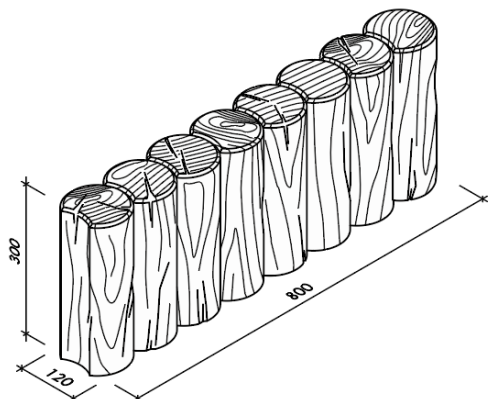
KRAJNÍKY, ŽLAB A PŘÍDLAŽBA - Rozměry



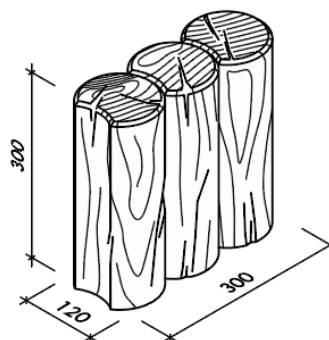
Obr. č.7 – KRAJNÍK HRANOL rozměry



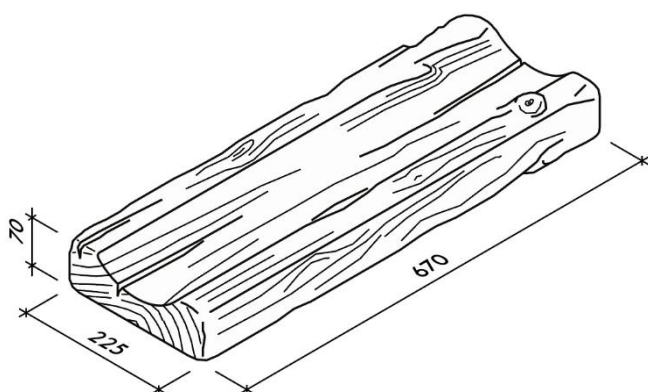
Obr. č.8 – KRAJNÍK HRANOL ROVNÝ rozměry



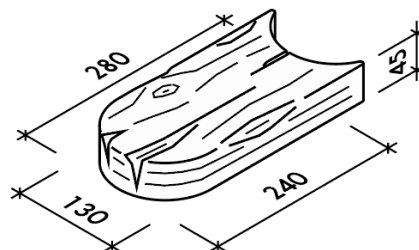
Obr. č.9 – KRAJNÍK
KULÁČ Ø 12 / 80 rozměry



Obr. č.10 – KRAJNÍK
KULÁČ Ø 12 / 30 rozměry



Obr. č.11 – ŽLAB rozměry



Obr. č.12 – PŘÍDLAŽBA TRÁVNÍKOVÁ

Platnost

- ▼ od 3/2020; toto vydání nahrazuje předcházející technické listy v plném rozsahu.